

**AFZUIGKAP
F60.2 – F70.2 – F90.2**




Baumatic®

Gelieve de volgende informatie van het typeplaatje voor een later gebruik te noteren, alsook de aankoopdatum, zoals op de rekening / factuur staat vermeld:

Model

Serienummer

Datum verkoop

Opgelet

1. Installatie moet door een gekwalificeerde en bekwame mechanicus worden uitgevoerd.
2. Fabrikant is niet aansprakelijk voor enige schade of ongevallen als gevolg van het niet opvolgen van de onderstaande montage-instructies.

De afzuigkap wordt aangesloten op 220/240 V, 50 Hz.

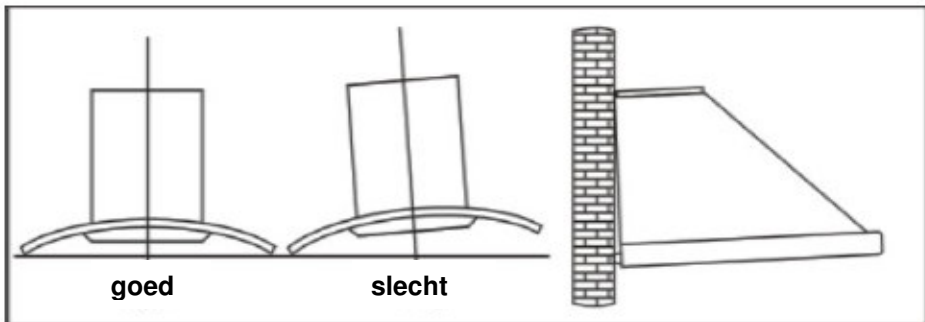
EIGENSCHAPPEN

1. De afzuigkap is van kwaliteitsvolle materialen gemaakt, met een afgeronde en gestroomlijnde vormgeving.
2. Het is van een sterke, stille elektromotor voorzien en van een centrifugale geruisarme ventilator met

4. Speciale constructie van luchtkoker en vormgeving vetfilter, vuildeeltjes worden snel opgezogen.

INSTALLATIE

1. Vóór installatie de ruimte van houtsplinters, stof etc. ontdoen.
2. De afzuigkap op een aparte ventilatiekoker aansluiten, waarop geen andere apparaten zoals gaasverwarmde oven, verwarmings- of heteluchtoven zijn aangesloten.
3. De hoek van de ventilatiekoker mag niet minder dan 120° zijn, wel horizontaal of omhoog gericht en naar de buitenmuur uitmonden.
4. Controleer na de installatie of de afzuigkap horizontaal is geplaatst, om het ophopen van vet aan één kant te voorkomen.



sterke zuigkracht, een vetfilter en is gemakkelijk te reinigen.

3. Veilige verlichting door gebruik van een geïsoleerde bediening met platte verbindingen, gevoed met 12 V DC laagspanning.

MONTAGE-INSTRUCTIES

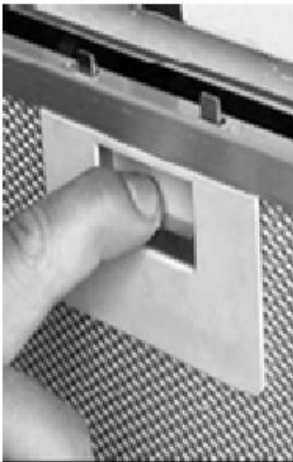
Vóór de installatie van de afzuigkap moet u beslissen of u die aan wilt passen als zuigventilator. Zie pagina 18, waar de belangrijke verschillen zijn genoemd.

- Deze afzuigkap mag niet boven fornuizen met gloeiende kookplaten worden geïnstalleerd.
- De afzuiger bij voorkeur door twee personen laten installeren.

Opgelet

Uw Baumatic afzuigkap slechts op een wand installeren. NIET lager dan 700 mm (70 cm) boven de kookplaat PLAATSEN.

1. Haal de metalen vetfilters af van de afzuigkap (zie fig.1).



gebruik deze voor het markeren van de uit te boren gaten.

3. Gebruik voor het uitboren van de gaten in de wand een 6 mm boor (zie fig. 3).
4. Zet in de gaten de uitrekbare blokjes (pluggen) en schroef de hulpschroeven met de helft erin (zie fig. 4).
5. Hang de afzuigkap op de schroeven (zie fig. 5) en zet het vast tegen de wand, door de hulpschroeven en verankerschroeven tot de aanslag vast te draaien (zie boven op de volgende pagina).

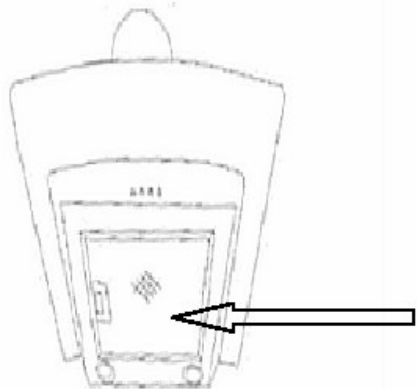


Fig. 1 - Vetfilter

2. Zet de afzuigkap tegen de wand en markeer de plaats van de uit te boren hulp-gaten, volgens de onderstaande tekening. Deze hulp-gaten ziet u op de fig. 2 op de volgende pagina, waar die als „D“ aangeduid staan, samen met gaten voor de verankering aangeduid als „E“ (fig. 2 op de volgende pagina). Als de afzuigkap een ophangoog heeft,
6. (ALLEEN ZUIGFUNCTIE) Installeer het verbindingstuk op de bovenkant van de afzuigkap (zie fig. 6). Sluit daarna op het verlengstuk de afvoerpijp zoals hierna beschreven. Vergeet niet, dat deze leiding aan de specificaties moet voldoen, die in de beschrijving van de zuigmodi / luchtzuivering staan vermeld (recirculatie).

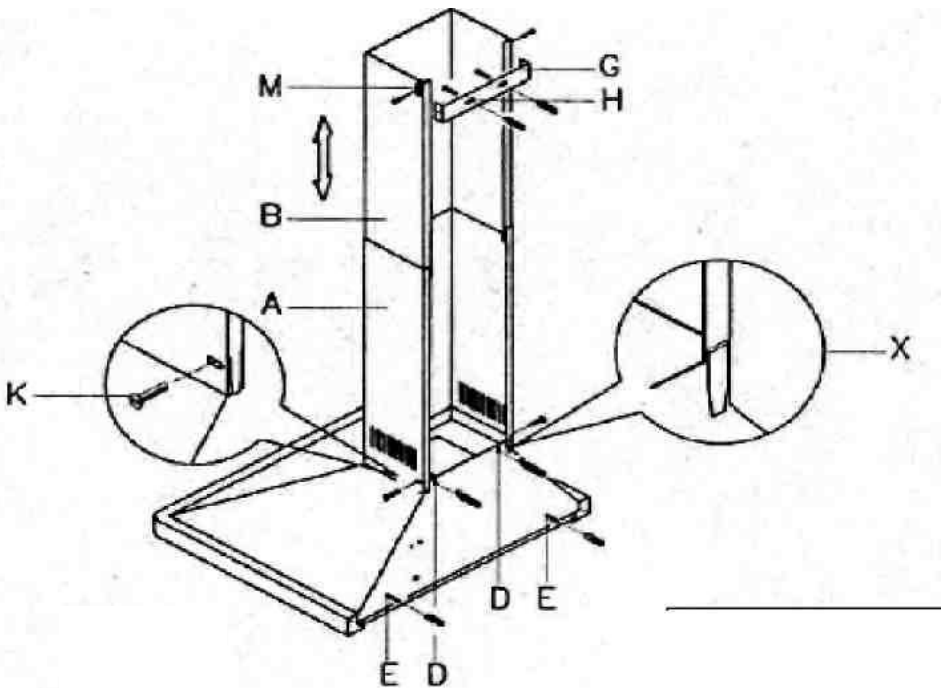
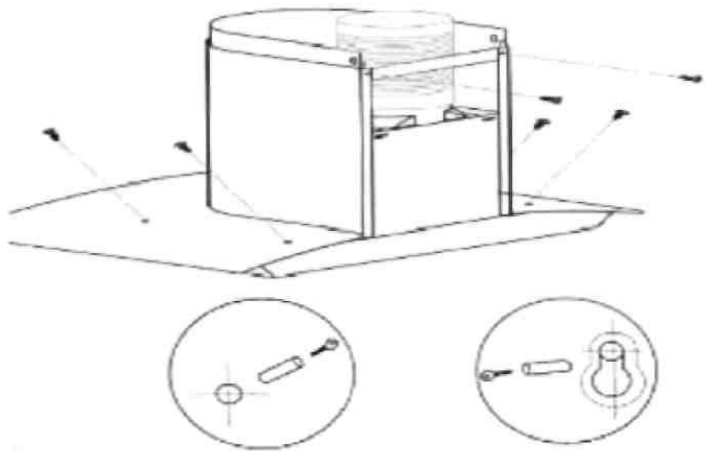


Fig. 2 - Achteraanzicht afzuigkap

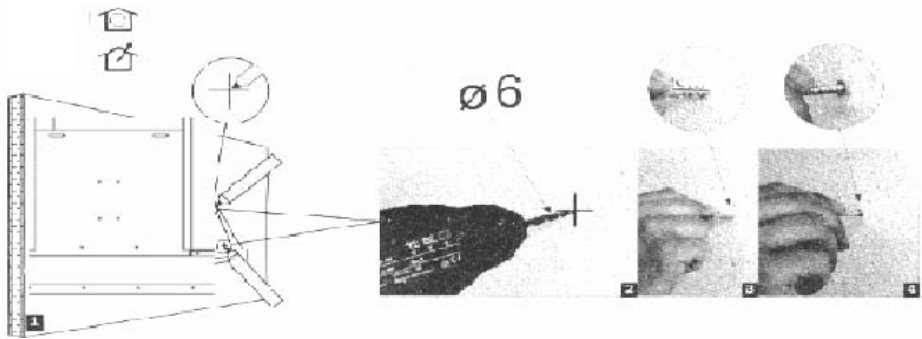


Fig. 3

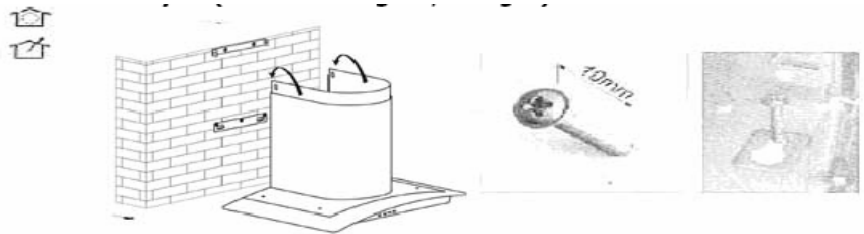


Fig. 4

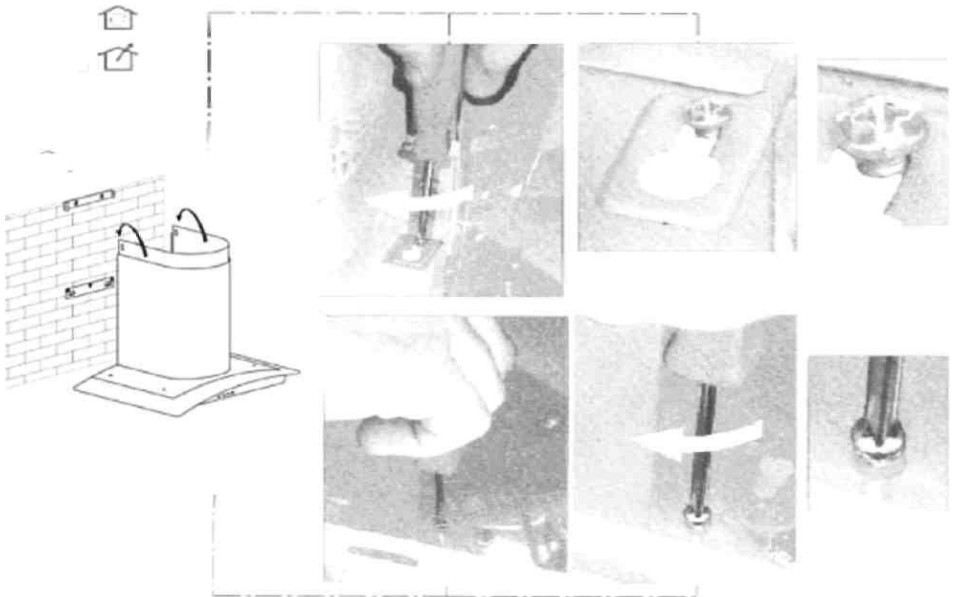


Fig. 5

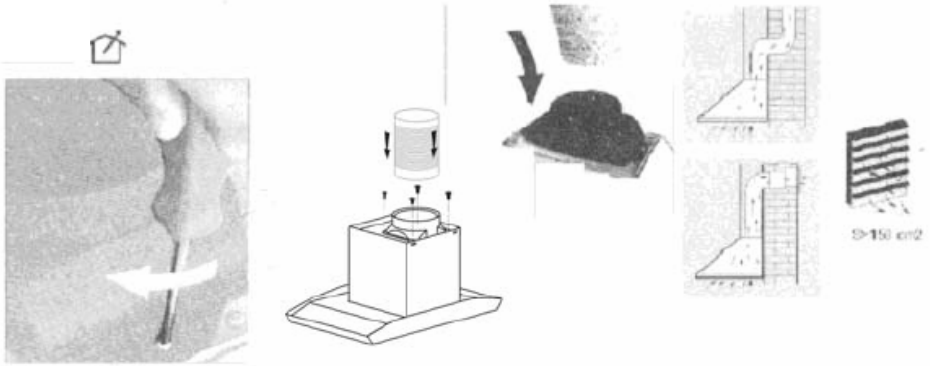


Fig. 6

Montage buis

Nadat u uw afzuigkap heeft geïnstalleerd, kunt u de buis monteren.

1. Pak de twee kappen „A“ en „B“:
2. Leg de „A“ kap met de onderkant op de

bovenkant van de afzuigkap en let daarbij op de juiste positie van de bevestigingen, aangeduid als deel „X“ op fig. 7, aan de achterkant van de afzuigkap.

3. Monteer de „A“ kap op de afzuigkap m.b.v. de twee „K“ schroeven, geleverd in het zakje met accessoires (fig. 7).

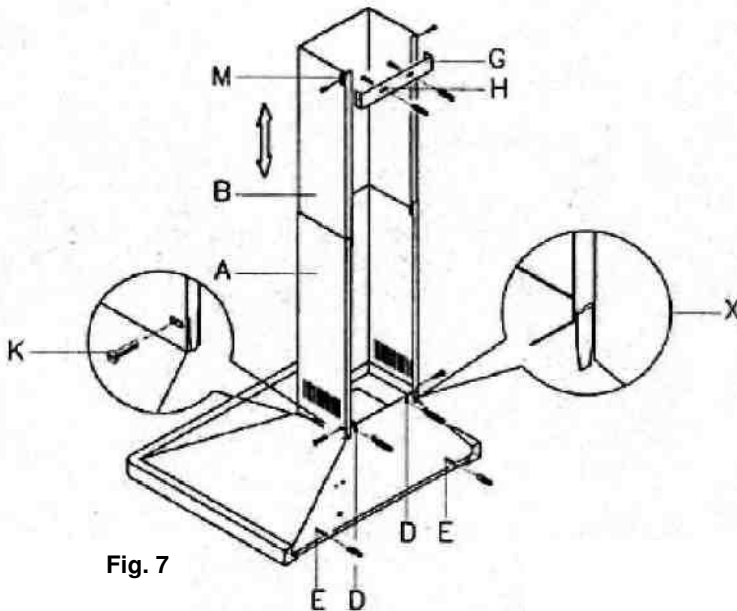


Fig. 7

4. Til het beweegbare deel „B“ tot aan het plafond en controleer, of die loodrecht t.o.v. de afzuiger ligt.
5. Markeer de zijpositie van de beweegbare "B" kap en laat die terug naar beneden zakken (zie fig. 8).
6. De bevestigingshouder „G“ (fig. 7-voorgaande pagina), t.o.v. de daarvoor aangebrachte merken centreren, waarbij de houder steeds tegen het plafond aanligt, en markeer de verankeringaten ("H").
7. Op de gemarkeerde plaatsen in de wand gaten boren, m.b.v. een 6 mm boor (zie fig. 9).
8. Zet de geleverde blokjes (pluggen) in de gaten, de houder „G“ (fig. 7) in de positie zetten en m.b.v. de geleverde schroeven bevestigen.
9. Til de „B“ kap naar het plafond en bevestig het op de „G“ houder, door de geleverde schroeven in de „M“ gaten te zetten (fig. 7, voorgaande pagina).

Montage glas (fig. 11)

- Metalen vetfilters van de afzuigkap afhalen
- 2 verankeringschroeven „F“ losmaken
- Glas „Q“ boven op de afzuigkap plaatsen en inschuiven in de richting naar de wand.
- „F“ schroeven opnieuw aantrekken in het gat en bevestigen aan de eenheid.
- Controleer of de verankeringshoek goed vastzit en aangetrokken is.
- Zet de ventilatiebuis met verbindingstuk „N“ terug.
- **LET OP* DE SCHROEVEN NIET TE STERK AANTREKKEN, OM BESCHADIGING / DEFORMATIE EENHEID TE VOORKOMEN.**

Functie afzuigen

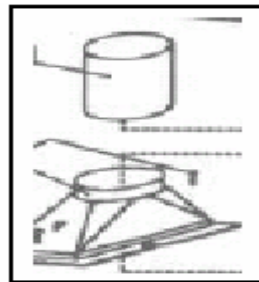
Controleer het met de twee meegeleverde schroeven opgezette verbindingstuk („N“) op de afzuigkap (fig. 1 rechts). M.b.v. een buis 125 mm diameter het (N) stuk (zie fig. 12) met de afvoerkoker van keukendamp van 150 cm2 diameter verbinden.

Opgelet

Bij afwezigheid afvoerkoker, wanneer de afzuigkap op een buitenmuur wordt geïnstalleerd, een opening in de muur maken, waarop ook de ventilatiekap tegen wind en regen kan worden geïnstalleerd, met een 150 cm2 diameter en deze m.b.v. een buis met het eindstuk doorverbinden.

Opgelet

Voor afzuigfunctie moet de afvoerbuis 125 mm op het "N" stuk op fig. 1 hoger worden aangesloten. Deze buis maakt geen deel uit van de afzuigkap.



Functie luchtreiniging (recirculatie)

Als het niet mogelijk is een externe buis voor luchtafvoer te installeren, kan de afzuigkap als luchtreiniger werken. In dergelijk geval wordt de lucht gerecycleerd via ventilatieopening. Bovendien moet men twee actieve koolstof filters voor het opnemen van keukendamp.

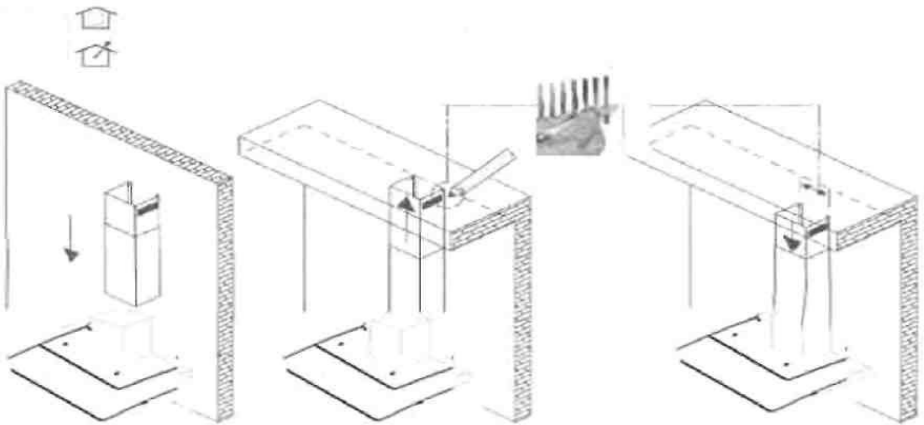


Fig. 8

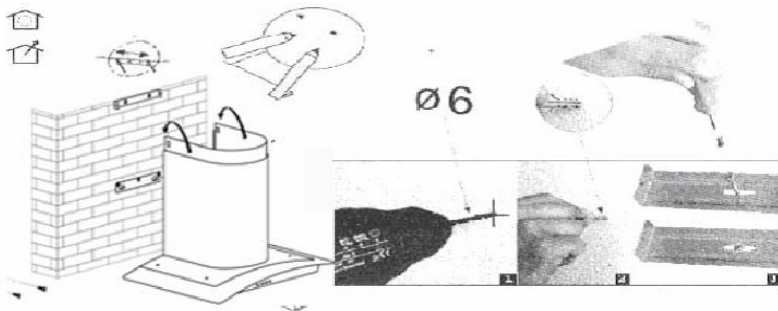


Fig. 9

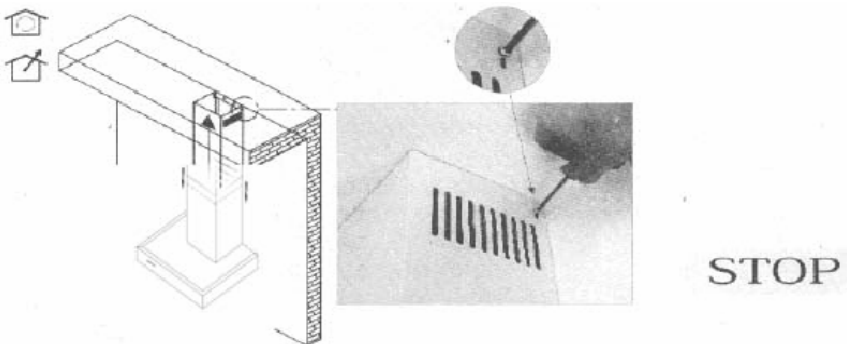


Fig. 10

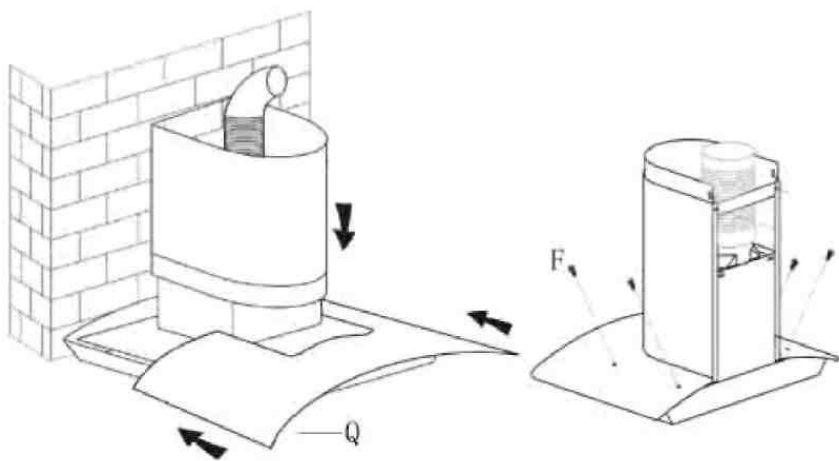


Fig.11

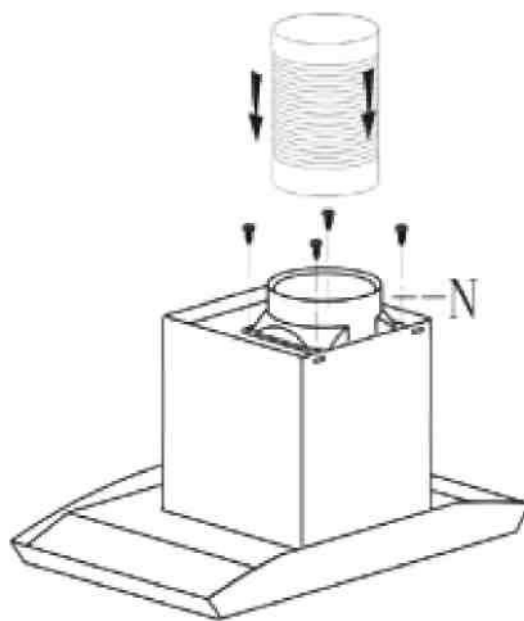


Fig. 12

Veiligheidsinstructies

- Het apparaat nooit door kinderen laten bedienen
- Afzuigkap is slechts voor gebruik binnenshuis bestemd, niet voor barbecue of friettentent en ander commercieel gebruik.
- Laat de montage door een technisch gekwalificeerde persoon uitvoeren.
- Afzuigkap en filterrooster regelmatig schoonmaken, om de permanente goede werking zeker te stellen.
- Voordat u gaat schoonmaken, de hoofdstroomtoevoer uitzetten.
- Maak de afzuigkap schoon volgens de in de gebruiksaanwijzing genoemde instructies en zorg ervoor dat de afzuiger niet verbrandt.
- Ingeval van storing aan het apparaat contact met de klantenservice opnemen om een technicus te regelen.

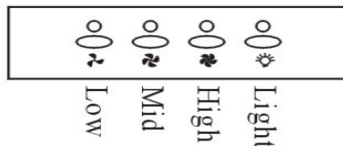
SNELHEID INSTELLEN

Elektronische schakelaar

1. Sluit de stroomtoevoer aan, u hoort vijfmaal een geluidssignaal. Dit signaal betekent, dat het apparaat op het net is aangesloten.
2. Drukknop Low indrukken, controlelichtje 1 licht op, geluidssignaal klinkt eenmaal en motor start met laag toerental. Na opnieuw in te drukken stopt de motor.
3. Drukknop Mid indrukken, controlelichtje 2 licht op, geluidssignaal klinkt eenmaal en motor loopt middelmatig snel. Na opnieuw in te drukken, stopt de motor.
4. Drukknop High indrukken, controlelichtje 3 licht op, geluidssignaal klinkt eenmaal en motor loopt snel. Na opnieuw in te drukken stopt de motor.

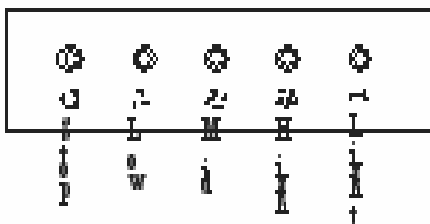
5. Drukknop Light (licht) indrukken, controlelichtje 4 en twee lampen van de afzuigkap lichten op. Na opnieuw indrukken doven de lampen, elke keer hoort u een geluidssignaal.

Indicatorlight ① ② ③ ④



Drukknoppen

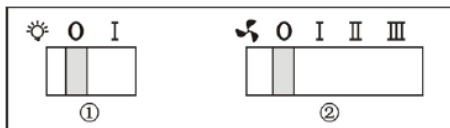
1. Druk op Stop en de motor stopt.
2. Druk op Low, u hoort één geluidssignaal en de motor loopt langzaam.
3. Druk op Mid, u hoort één geluidssignaal en de motor loopt gemiddeld snel.
4. Druk op High, u hoort één geluidssignaal en de motor loopt snel.
5. Druk op Light en de 2 lichten gaan aan. Opnieuw de knop indrukken en de verlichting gaat uit.



Schuifschakelaar

1. Doe de stekker in het stopcontact.
2. Schuif de schakelaar tot in de positie "I", de lamp gaat aan, schuif de schakelaar in de positie "0", de lamp gaat uit.
3. Schuif de schakelaar tot in de positie

„I, II, III“, de motor loopt met „lage, gemiddelde, hoge“ snelheid, schuif de schakelaar in de positie „0“, de motor slaat af.



Tiptoetsbediening



Start en versnellen (6 versnellingen)

De motor van de afzuigkap met drukknop 1 aanzetten. De afzuigkap stelt zich bij activering automatisch in op versnelling 1. De snelheid gaat omhoog door de toets 1 gedurende korter dan 1 seconde in te drukken; op het scherm verschijnt de betreffende versnelling.

Als u de toets 1 langer dan 1 seconde indrukt, wordt de hoogste snelheid gekozen.

Stopzetten van de motor en verlagen van de snelheid

Operationele snelheid van de ventilator wordt langzamer door de toets 2 gedurende korter dan 1 seconde in te drukken; de betreffende versnelling wordt op het scherm weergegeven.

Als u de toets 2 langer dan 1 seconde indrukt, wordt de afzuigkap uitgezet.

Functie timing

Deze functie maakt het programmeren van de motor en verlichting mogelijk, nl. dat die 15 minuten na activering van deze functie automatisch worden uitgezet.

Programmeren: druk toets 3 in.

Als de functie timing geactiveerd is, gaat de cijfer op het display knipperen.

Functie verlichting aan/uit

De verlichting wordt aan- en uitgezet met het indrukken van de toets 4.

MODEL	Breedte	Bediening	Type en aantal filters		Aantal en type verlichting		Max
							m ³ m ³ m/uur
QF6	60 cm	Schuifschakelaars	UCF1	2	2	Standaard	500
F60.2	60 cm	Drukknoppen	H1=S1	2	2	Standaard	500
F70.2	70 cm	Drukknoppen	S1	2	2	Standaard	500
F90.2	90 cm	Drukknoppen	S1	2	2	Standaard	500
Q600	60 cm	Schuifschakelaars	UCF1	2	2	Halogeen	500
Q900	90 cm	Schuifschakelaars	UCF1	2	2	Halogeen	500
QF7	70 cm	Schuifschakelaars	UCF1	2	2	Standaard	500
QF9	90 cm	Schuifschakelaars	UCF1	2	2	Standaard	500
QF9.1	90 cm	Schuifschakelaars	S1	2	2	Standaard	500
BT6.1	60 cm	Drukknoppen	H1	2	2	Halogeen	500
BT6.2	60 cm	Drukknoppen	C1	1	2	Halogeen	500

BT6.3	60 cm	Drukknoppen	S1	2	2	Halogeen	500
BT7.1	70 cm	Drukknoppen	H1	2	2	Halogeen	500
BT7.3	70 cm	Drukknoppen	S1	2	2	Halogeen	500
BT9	90 cm	Drukknoppen	C1	1	2	Halogeen	500
BT9.1	90 cm	Drukknoppen	H1	2	2	Halogeen	500
BT9.2	90 cm	Drukknoppen	C1	1	2	Halogeen	500
BT9.3	90 cm	Drukknoppen	S1	2	2	Halogeen	500
BT10.1	100cm	Drukknoppen	H1	2	2	Halogeen	500
BT10.3	100cm	Drukknoppen	S1	2	2	Halogeen	500
BT16.3	60 cm	Drukknoppen	S1	2	2	Halogeen	500
BT19.3	90 cm	Drukknoppen	S1	2	2	Halogeen	500
BT26	60 cm	Toetsen	UCF1	2	2	Halogeen	500
BT26.1	60 cm	Toetsen	UCF1	2	2	Halogeen	500
BT29	90 cm	Toetsen	UCF1	2	2	Halogeen	500
BT29.1	90 cm	Toetsen	UCF1	2	2	Halogeen	500
BT34.1	90 cm	Toetsen	C1	1	2	Halogeen	600
BT36	60 cm	Drukknoppen	C1	1	2	Halogeen	500
BT36.3	60 cm	Drukknoppen	S1	2	2	Standaard	500
BT39	90 cm	Drukknoppen	C1	1	2	Halogeen	500
BT39.3	90 cm	Drukknoppen	S1	2	2	Halogeen	500
BT46	60 cm	Drukknoppen	UCF1	2	2	Standaard	500
BT49	90 cm	Drukknoppen	UCF1	2	2	Standaard	500
BT80	60 cm	Toetsen	C1	1	2	Halogeen	600
BT82.1	90 cm	Drukknoppen	C1	1	2	Halogeen	500
BT83	90 cm	Toetsen	C1	1	2	Halogeen	600
BT84	90 cm	Toetsen	C1	1	2	Halogeen	600
BT85	90 cm	Toetsen	C1	1	2	Halogeen	500
BT85.1	90 cm	Drukknoppen	S1	2	2	Halogeen	500
BT89	90 cm	Drukknoppen	C1	1	2	Halogeen	500
BXX70	70 cm	Drukknoppen	UCF1	2	2	Halogeen	750
BXX90	90 cm	Drukknoppen	UCF1	2	2	Halogeen	750
TON6	60 cm	Drukknoppen	UCF1	2	2	Halogeen	500
TON9	90 cm	Drukknoppen	UCF1	2	2	Halogeen	500
TECHNO	90 cm	Toetsen	C1	1	2	Halogeen	750
CORNER	100cm	Toetsen	UCF1	2	3	Halogeen	750

ONDERHOUD

Schoonmaken zeefje koolstoffilter

Het zeefje van de filter is uit zeer dichte RVS gaas gemaakt. Geen corrosie-verwekkende schoonmaakmiddelen gebruiken. Met een schone filter werkt het apparaat op de juiste wijze. Volg de hiernavolgende instructies op.

Manier 1: De filterzeef in schoon water leggen van 40 - 50 °C, afwasmiddel toevoegen en 2 – 3 min laten inwerken. Gebruik handschoenen en zachte borstel. Niet te hard drukken, de zeef is gemakkelijk te beschadigen.

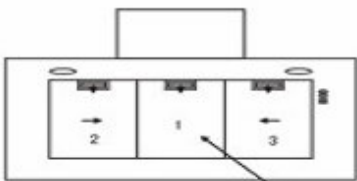
Manier 2: Wanneer een dergelijke instructie in de gebruiksaanwijzing is, kan de zeef in de vaatwasser worden gewassen; stel de temperatuur op ong. 60 °C.

Schoonmaken afzuigkap

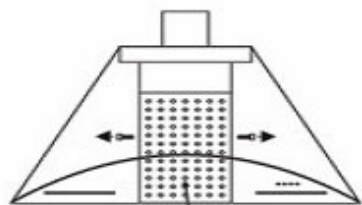
- Om het hoofdlichaam langdurig voor de corrosie te beschermen zou de afzuigkap elke twee maanden met warm water en niet-corrosief zeepsop schoongemaakt moeten worden.
- Geen abrasief schoonmaakmiddel

gebruiken, om schade te voorkomen.

- Het water mag niet met de motor en overige delen in contact komen, daar het aan het apparaat schade aan kan brengen.
- Vóór het schoonmaken niet vergeten de hoofdstroomtoevoer uit te zetten.
- De koolstoffilter niet blootstellen aan de hitte.
- Bevestigingsframe rond de koolstoffilter niet open maken. Een beschadigde kabel of stekker met een speciale flexibele kabel vervangen.



Filtr



Filtr



Filtr



Filtr

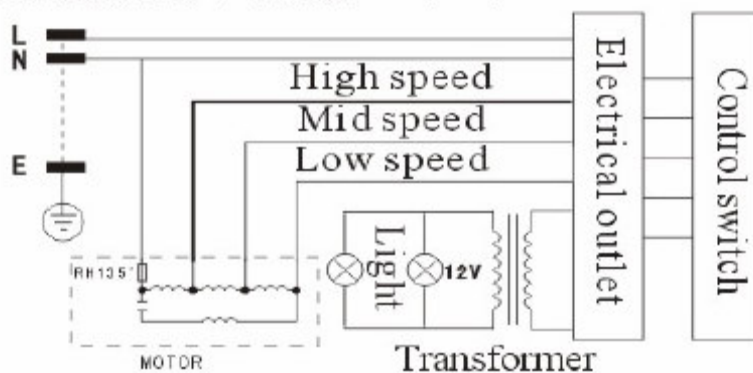
PROBLEMEN EN OPLOSSINGEN

Storing	Oorzaak	Oplossing
Het lichtje werkt, maar de motor werkt niet	Ventilator geblokkeerd	Maak blokkering los
	Gebrekkige condensator	Condensator vervangen
	Motorlagers beschadigd	Motor vervangen
	Interne windingen in motor zijn verbrand, motor stinkt	Motor vervangen
Het lichtje licht niet op en de motor werkt niet.	Behalve het bovengenoemde nog controleren:	
	Verlichting op beschadigd	Lamp vervangen
	Toevoerkabel los	Geleidraden volgens schema aansluiten.
Vet loopt uit	Eenwegklepje en ingang naar ventilatie zijn niet luchtdicht afgesloten.	Eenwegklepje weghalen en met kit afdichten
	Lekkage uit de verbinding tussen U-deel en de kap	U-deel afhalen en met zeep of verf afdichten.
Lichaam vibreert	Ventilator is beschadigd en veroorzaakt vibraties	Ventilator uithalen
	Motor is niet vast opgehangen	Motor vast aantrekken
	Het afzuigkaplichaam is niet vast opgehangen	Lichaam afzuigkap goed vastzetten
Afzuiging onvoldoende	Afstand tussen het lichaam en het fornuis is te groot	Afstand aanpassen
	Te sterke luchtstroming van de open deuren of raam	Andere plaats kiezen en apparaat dichterbij doen
Apparaat kantelt	Bevestigingschroeven zijn niet voldoende aangetrokken	Ophangschroeven aantrekken en apparaat horizontaal zetten
	Ophangschroeven zijn niet voldoende aangetrokken	Ophangschroeven aantrekken en het apparaat in de horizontale positie zetten

SCHEMA ELEKTRISCHE AANSLUITING

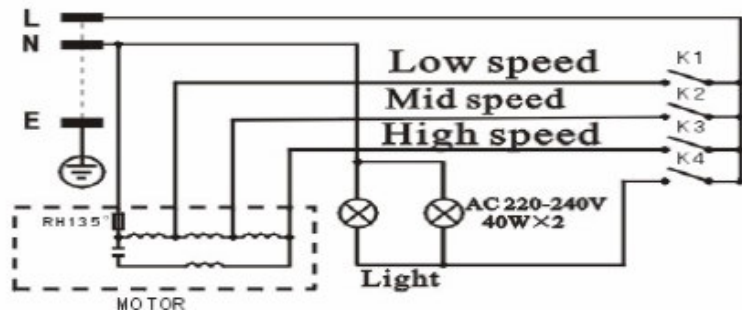
Met halogeenverlichting

AC 220-240V 50Hz Halogen Light



Met normale gloeilamp

AC 220-240V 50Hz Normal Bulb



VOORNAAMSTE PARAMETERS

Met halogeenvverlichting

Parameters aansluiting	220 V-240 V, 50 Hz
Nominale stroomafname	230 W
Stroomafname verlichting	20 W X 2
Motorvermogen	190 W
Soort aandrijving	één motor
Toerental	toerental I toerental II toerental III
Diameter luchtbuis	150 mm
Doorstroming lucht	$\geq 12,5 \text{ m}^3/\text{min}$
Luchtdruk	$\geq 250 \text{ Pa}$
Geluidsniveau	$\leq 72 \text{ Db (A)}$

Met normale gloeilamp

Parameters aansluiting	220 V-240 V, 50 Hz
Nominale stroomafname	180 W
Stroomafname verlichting	40 W X 2
Motorvermogen	100 W
Soort aandrijving	één motor
Toerental	toerental I toerental II toerental III
Diameter luchtpijp	150 mm
Doorstroming lucht	$\geq 8.3 \text{ m}^3/\text{min}$
Luchtdruk	$\geq 250 \text{ Pa}$
Geluidsniveau	$\leq 64 \text{ Db (A)}$

