



(zie rechts voor een beschrijving van de extra functies)

PROGRAMMAKEUZE-TOETS
Druk (meerdere malen) op de toets "Programma's" tot het lampje van het gewenste programma gaat branden (zie "Programmatabel" hieronder).

TOETS START/HERVAT
Druk op deze toets om het gekozen programma te starten: het indicatielampje gaat branden en gaat na afloop van het programma uit. Als de deur tijdens een wascyclus geopend wordt, wordt de cyclus tijdelijk onderbroken: het lampje Start knippert. Om de cyclus weer te starten drukt u op de Start-toets en sluit u de deur binnen 3 seconden.

TOETS ANNULEREN/UIT
Druk op deze toets om het bedieningspaneel uit te schakelen. Als de toets wordt ingedrukt terwijl er een programma loopt, dan wordt het lopende programma geannuleerd en wordt het water gedurende 1 minuut afgevoerd (op het display wordt 0:01 weergegeven). Als deze toets wordt ingedrukt als de afwasmachine uitgeschakeld is, dan wordt al het eventuele water uit de afwasmachine afgevoerd (proces van 1 minuut).

LEES DEZE BEKNOPTTE HANDLEIDING EN DE MONTAGE-INSTRUCTIES ZORGVULDIG DOOR VOORDAT U HET APPARAAT VOOR DE EERSTE KEER GEBRUIKT!

HET BEDIENINGSPANEEL VAN DEZE AFWASMACHINE WORDT GEACTIVEERD DOOR HET INDRUKKEN VAN EEN WILLEKEURIGE TOETS, BEHALVE DE TOETS ANNULEREN/UIT. OM ENERGIE TE BESPAREN WORDT HET BEDIENINGSPANEEL NA 30 SECONDEN AUTOMATISCH UITGESCHAKELD ALS ER GEEN AFWASPROGRAMMA IS GESTART.

Beschrijving van de extra functies en het display

ZOUTCONTROLE-LAMPJE
Wanneer dit brandt (aan het einde van de cyclus), moet het zoutreservoir worden bijgevuld.

CONTROLELAMPJE GLANSSPOEL-MIDDEL
Wanneer dit brandt (aan het einde van de cyclus), moet het glansspoelmiddelreservoir worden bijgevuld.

INDICATIE WERKING
De werking van de afwasmachine wordt gesignaleerd door middel van led-projectie op de vloer

Programmatabel				Afwasmiddel	Verbruik			Drogen Fase
P	Programma's	Beschikbare extra functies	Laadinstructies		Liter	kWh	Minuten ¹⁾	
1	Aqua Steam 40-70°C	Start selectie Multizone Power Clean	Normaal tot sterk vervuilde vaat, inclusief koekenpannen en gewone pannen. Dankzij de werking van de stoom is weken of met de hand voorwassen niet meer nodig. Bovendien is hygiëne door de hoge temperatuur van de stoom gegarandeerd.	X	7-14	0,99-1,80	70-160	Vol
2	Voorspoelen koud	Start selectie Multizone	Servies dat later gewassen moet worden.	—	4,0	0,03	14	NEE
3	Glas 40°C	Start selectie Multizone	Licht vervuild servies, bijvoorbeeld glazen en kopjes.	X	10,0	0,85	100	Licht
4	Snel 45°C	Start selectie Multizone	Licht vervuild serviesgoed, zonder opgedroogde etensresten.	X	11,0	0,80	30	NEE
5	Eco ²⁾ 50°C	Start selectie Multizone Power Clean	Normaal vervuild serviesgoed. Energiezuinig programma.	X	11,0	1,02	185	Vol
6	Nachtspoelen 55°C	Start selectie Multizone	Normaal vervuild serviesgoed; voorzichtig en stil programma dankzij de lagere spreidedruk (39 dbA).	X	13,0	1,20	290	Licht

1) Programmagegevens zijn verkregen in overeenstemming met de Europese norm EN 50242 onder normale omstandigheden (zonder extra functies) en kunnen variëren naargelang de omstandigheden. Bij programma's met sensor zijn als gevolg van de automatische kalibratie van het systeem verschillen mogelijk van maximaal 20 minuten.

2) Referentieprogramma voor het energielabel in overeenstemming met de richtlijn EN 50242. - Opmerking voor Testinstanties: neem voor gedetailleerde informatie over de vergelijkende EN/Standard-test en andere tests contact op met: "nk_customer@whirlpool.com".

DISPLAY TIJDSDUUR AFWAS
Geef de tijdsduur van de cyclus aan en de resterende tijd (h:min). Geef bij "Start selectie" de resterende tijd tot de start van het programma (h.00) aan - minder dan 1 uur (0:min). Als "Fx Ey"-berichten op het display verschijnen, zie dan pagina 6 - hoofdstuk "Wat moet u doen als...".

MULTIZONE
Hiermee kunt u de afwaszones kiezen. Druk (meerdere malen) op deze toets om de waszones te selecteren:

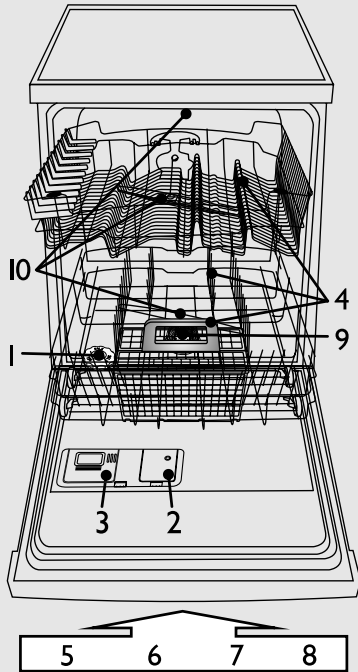
- beide rekken
- alleen het onderste rek
- alleen het bovenste rek
- indicatie brandt

POWER CLEAN
Dankzij de extra krachtige waterstralen biedt deze extra functie een intensievere en krachtigere reiniging in het onderste rek, in het specifieke gebied. Deze functie wordt aanbevolen voor het afwassen van pannen en ovenschalen (zie pagina 4). Druk op deze toets om Power Clean in te schakelen (het lampje gaat branden).

INSTELLING TABLET
Met deze instelling kan de prestatie van de cyclus geoptimaliseerd worden aan de hand van het afwasmiddel dat gebruikt wordt. Druk gedurende 3 seconden op de toets Tablet (tot het lampje gaat branden) als u gebruik maakt van afwasmiddeltabletten (glansspoelmiddel, zout en afwasmiddel in 1 gecombineerde dosis). Als u gebruik maakt van afwasmiddelpoeder of vloeibaar afwasmiddel, moet het lampje Tablet op het bedieningspaneel uit zijn.

TOETS START SELECTIE
Druk (meerdere keren) op de toets om de start van het programma uit te stellen. Instelbaar van 1 tot 24 uur. Bij elke druk op de toets zal de indicatie van de ingestelde start de tijd een uur vooruitzetten en na 24 de nummering weer vanaf 0 starten. Druk vervolgens op de toets START. De afwasmachine start na de ingestelde tijdsduur.

5019 396 03532



- 1- zoutreservoir
- 2- bakje voor glansspoelmiddel
- 3- bakje voor afwasmiddel
- 4- rekkensysteem
- 5,6,7,8- beschikbare functies op het paneel
- 9- filters
- 10- sproeiarmen

De waterhardheid moet alleen ingesteld worden voor de eerste wascyclus of als de waterhardheidsgraad veranderd is

- Houd de toetsen **Programma's** en **ANNULEREN/Uit** gedurende minstens 3 seconden tegelijkertijd ingedrukt.
- De huidige instelling van de waterhardheid wordt weergegeven op het display.
- Druk op de toets **Programma's** om de instelling te wijzigen. De waarde varieert van 1 tot 7 (als het niveau 7 bereikt, wordt het bij de volgende keer indrukken van de toets teruggezet op niveau 1).
- Wacht 30 seconden (bedieningspaneel wordt uitgeschakeld) of druk op de toets **Start/Hervat** om de instelling op te slaan.

i De waterhardheid is in de fabriek ingesteld voor gemiddeld hard water (niveau 4).

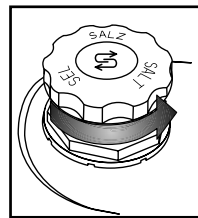
! Zelfs als u tabletten met zout gebruikt, moet u toch zout toevoegen omdat deze wasmiddelen hard water niet voldoende zacht maken.

! **Voordat u de machine voor het eerst gebruikt moet het zoutreservoir gevuld worden, onafhankelijk van de waterhardheidsgraad** (zie beschrijving hieronder in stap 1 "Dagelijkse controle").

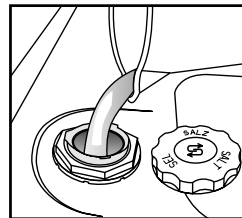
1. Vraag uw waterleidingbedrijf wat de waterhardheid is...				2. ...en voer deze waarde in op uw afwasmachine	Suggesties voor het gebruik van afwasmiddel	
Duitse graden °dH	Franse graden °fH	Engelse graden °eH	Waterhardheidsgraad	De ingevoerde waarde wordt weergegeven op het display	Gel of poeder (glansspoelmiddel en zout)	Tabletten
0 - 5	0 - 9	0 - 6,3	Zacht	1	ga naar stap 1 (zie "Dagelijkse controle")	als het water HARD is moet extra zout worden toegevoegd (ga naar stap 1, "Dagelijkse controle")
6 - 10	10 - 18	7 - 12,6	Medium	2		
11 - 15	19 - 27	13,3 - 18,9	Medium	3		
16 - 21	28 - 37	19,6 - 25,9	Gemiddeld-hard	4		
22 - 28	38 - 50	26,6 - 35	Hard	5		
29 - 35	51 - 63	35,7 - 44,1	Erg hard	6		
36 - 50	64 - 90	44,8 - 62,4	Buitengewoon hard	7		

Het zoutreservoir bijvullen - Kalkaanslag oplossen (niet nodig als de waterhardheidsgraad is ingesteld op "zacht")

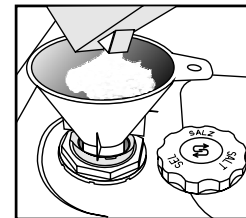
Dagelijkse controle



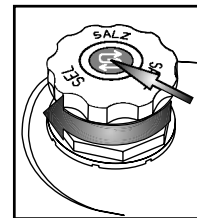
Visuele indicator (afhankelijk van het model). Draai de dop los.



Vul het zoutreservoir met water, alleen voor de eerste wascyclus.



Voeg zout toe (nooit afwasmiddel toevoegt!) min. 0,8 kg / max. 1 kg



Schroef de dop erop. Zoutresten rond de dop moeten worden verwijderd. Sommige zoutreservoirs hebben een niveau-indicatie die in de dop zit (zie hieronder hoe u dit kunt controleren).

i Het controlelampje van het zoutniveau kan blijven branden gedurende een aantal wascycli. Bij een waterhardheid binnen de categorie (zacht) hoeft u geen zout te gebruiken.

(afhankelijk van het model)

Zoutindicator op het bedieningspaneel



Het controlelampje op het bedieningspaneel gaat branden wanneer ER ZOUT MOET WORDEN TOEGEVOEGD.

Zoutindicator op de dop van het zoutreservoir



groen: OK.

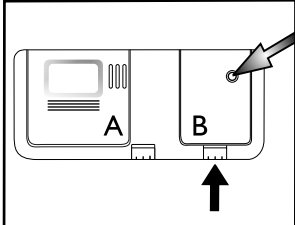


helder: MOET WORDEN BIJGEVULD

Glansspoelmiddel toevoegen (niet nodig als u tabletten gebruikt). De hoeveelheid glansspoelmiddel instellen

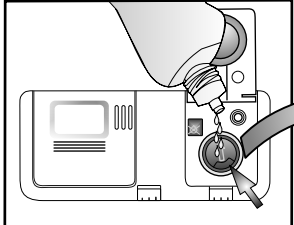
Dagelijkse controle

2

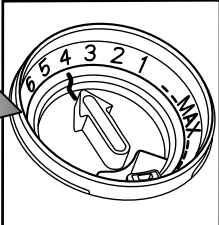


Visuele indicator

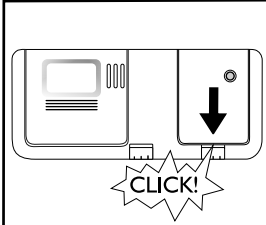
Open indien nodig deksel B (druk op de daarvoor bedoelde knop).



Voeg glansspoelmiddel toe tot max. het streepje ~ 150 ml



De dosering van het glansspoelmiddel kan worden aangepast aan het gebruikte afwasmiddel. Hoe lager de instelling, hoe minder glansspoelmiddel er wordt gebruikt (fabrieksinstelling: stand 4). Druk op de knop om het deksel B te openen. Draai de pijl met behulp van een munt of iets dergelijks op de gewenste instelling. Sluit het deksel nadat u de instelling heeft aangepast.




CLICK!



(afhankelijk van het model)

Glansspoelmiddelindicator op het bedieningspaneel

Glansspoelmiddelindicator op de dispenser

i Controleer de glansspoelmiddelindicator om het niveau in de dispenser te controleren.

▶  Het controlelampje gaat branden als er **GLANSSPOELMIDDEL MOET WORDEN BIJGEVULD.**

▶  donker: OK.  helder: **MOET WORDEN BIJGEVULD**

⚠ Gebruik uitsluitend glansspoelmiddel voor afwasmachines. Verwijder gemorst glansspoelmiddel **onmiddellijk**. Op die manier voorkomt u overmatige schuimvorming, wat een storing kan veroorzaken in het apparaat.

i Als er strepen op het serviesgoed zitten: stel de dosering in op een lagere stand (1-3). Als het serviesgoed niet helemaal droog is: stel de dosering in op een hogere stand (5-6). Plastic borden drogen moeilijker en een hogere instelling van het glansspoelmiddel lost dit niet op.

i Afwasmiddelen met glansspoelmiddel kunnen alleen effect hebben als er langere programma's worden gebruikt. Bij korte programma's kunnen er restanten afwasmiddel achterblijven (gebruik eventueel afwasmiddel in poedervorm). Afwasmiddelen met glansspoelmiddel vormen veel schuim.

Afwasmiddel toevoegen - Gebruik alleen speciaal afwasmiddel voor afwasmachines in overeenstemming met de aanbevelingen van de fabrikant

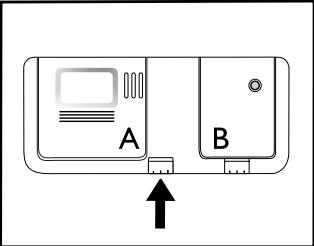
Dagelijks gebruik

3

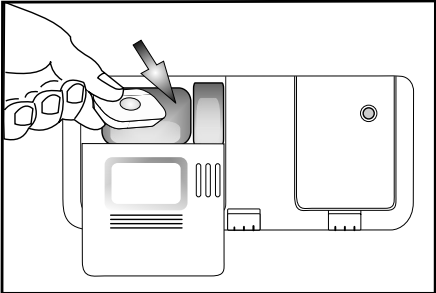
Open het deksel A (druk op de daarvoor bedoelde knop).

Vullen met afwasmiddel: **tablet / poeder / vloeistof** in het grote bakje

Sluit het deksel door op de ribbels te drukken.

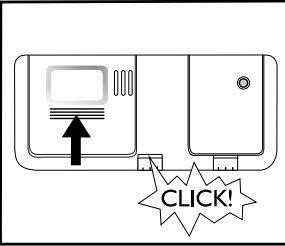


Vul het doseerbakje van het afwasmiddel pas vlak voordat u een afwasprogramma start.



Gebruik slechts één tablet voor één cyclus, in het afwasmiddelbakje.

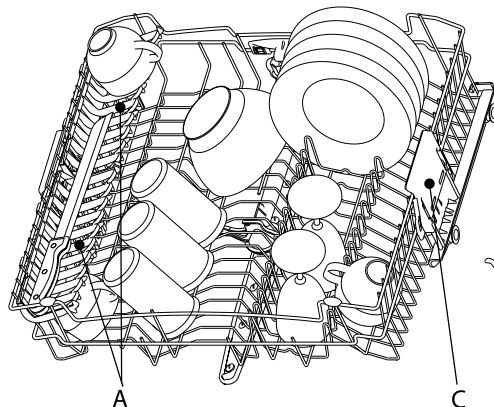
Alle soorten tabletten kunnen worden gebruikt, maar bij het type 2 in 1 moet er zout worden toegevoegd.



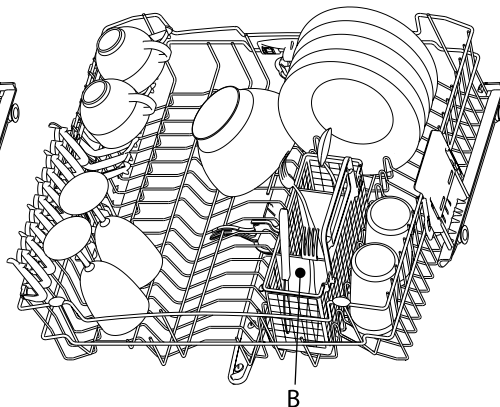
CLICK!

Vullen van het BOVENSTE REK

- 4** (afhankelijk van het model)
A - Verstelbare schotjes: in horizontale stand voor kopjes/lang keukengerei.

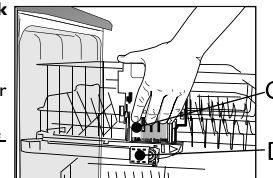


- B - Bestekmand - half:** kan in het bovenste rek geplaatst worden als de optie "Halve lading/Multizone" gekozen is. Het **Rooster (G)** moet verwijderd worden.



Afstellen van de hoogte van het bovenste rek (indien aanwezig).

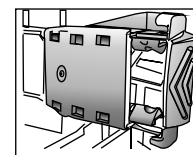
Het kan handig zijn om het bovenste rek op te tillen, zodat u meer plaats heeft in het onderste rek, of om het rek omlaag te zetten zodat u meer ruimte heeft voor glazen met een lange voet.
 - Pak de twee handgrepen aan de zijkant (C) (ze moeten op hetzelfde niveau zijn) en til het bovenste rek op of zet het omlaag.



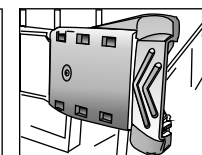
Verwijderen van het bovenste rek (indien aanwezig)

Het kan handig zijn om het bovenste rek te verwijderen om grote pannen in het onderste rek te kunnen zetten.

- Maak de twee klemmen (D) open om het bovenste rek te verwijderen (als het bovenste rek op zijn plaats zit moeten de twee klemmen altijd gesloten zijn).



D - GESLOTEN



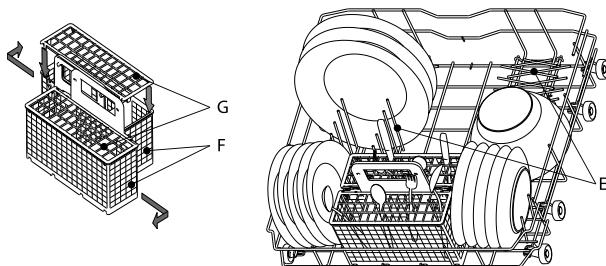
D - OPEN

Vullen van het ONDERSTE REK

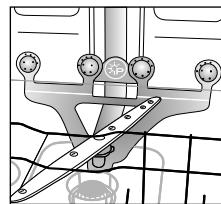
E - Verticale bordenhouders: deze kunnen omlaageklapt worden om pannen te plaatsen.

F - Bestekkorf

G - Rooster: helpt om het bestek gescheiden te houden voor betere afwasresultaten.

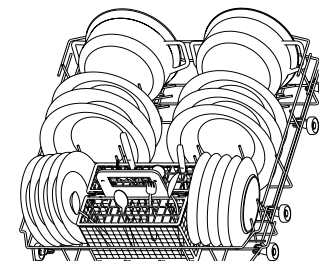
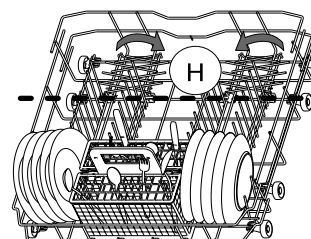


Power Clean maakt gebruik van de speciale waterstralen die in de achterwand van de afwasmachine zitten om erg vuil serviesgoed intensief te reinigen.



Power Clean gebruiken

1. Stel het Power Clean-gebied (H) in door de achterste bordenhouders omlaag te klappen zodat er ruimte vrijkomt voor pannen.
2. Plaats de pannen en schalen verticaal in het Power Clean-gebied. **De pannen moeten naar de waterstralen gericht zijn.**



5



Plaats het serviesgoed zo dat er geen water achterblijft in de holten en dat de sproeiarmen ongehinderd kunnen draaien. Gebruik uitsluitend serviesgoed dat geschikt is voor afwasmachines. Was in het apparaat geen voorwerpen af van hout, aluminium, blik, zilveren bestek of gedecoreerd (ongeglazuurd) serviesgoed. Het servies (borden, kommen, pannen) moet op de juiste manier in de rekken worden geplaatst om het water te laten weglopen.

Inschakelen van het apparaat. Druk op een willekeurige toets (behalve de toets ANNULEREN/Uit) om het bedieningspaneel in te schakelen en de programmering te starten.

Programma selecteren

6

Overzicht van programma's

Het maximaal mogelijke aantal programma's wordt geïllustreerd in hoofdstuk "Tabel". De programma's voor uw apparaat vindt u op het paneel (pag. 1).



Kies het programma volgens de Programmatafel (pag. 1).

De duur van het programma hangt af van de externe omstandigheden in de woning, temperatuur en waterdruk etc.

Programmacyclus

7

De deur van het apparaat moet dicht zijn en de waterkraan moet open staan.

Om het programma (bijv. als u een artikel toe wilt voegen) te onderbreken:

- Open de deur voorzichtig (het programma wordt onderbroken) en plaats het artikel/de artikelen, (er kan **HETE stoom uit komen!**).
- Druk op de **START**-toets en sluit de deur binnen 3 seconden (het programma gaat verder vanaf het punt waarop het was onderbroken).

Om het lopende programma te annuleren:

- Open de deur, druk op de toets **ANNULEREN/Uit** en sluit de deur.
- (Er wordt maximaal 1 minuut water afgevoerd, daarna wordt het apparaat uitgeschakeld).

Om het lopende programma te veranderen:

- Open de deur, druk op de toets **ANNULEREN/Uit** om het lopende programma te annuleren en sluit de deur.
- (Er wordt maximaal 1 minuut water afgevoerd, daarna wordt het apparaat uitgeschakeld).
- Open de deur en druk op een willekeurige toets, behalve **ANNULEREN/Uit** om het apparaat in te schakelen.
- Kies een nieuw programma.
- Druk op de **START**-toets en sluit de deur binnen 3 seconden.

Uitschakelen van het apparaat. Alles OK...

8

Nadat het programma geëindigd is, gaat het apparaat automatisch over in de **standby-modus**. Alle lampjes gaan uit. Wees voorzichtig bij het openen van de deur: er kan hete stoom uit komen.

Begin bij het uitladen van het apparaat met het onderste rek om te voorkomen dat eventueel achtergebleven druppels water op het serviesgoed eronder kunnen vallen.

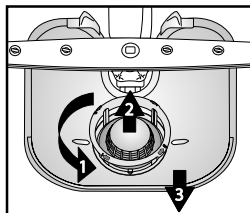


Het droogresultaat kan verbeterd worden door de deur van het apparaat even open te laten alvorens te beginnen met legen, zodat de stoom kan ontsnappen en de vaat droog wordt. Het onderste deel van het werkblad van de keuken moet beschermd zijn (zie de 'Aanwijzingen voor de montage').

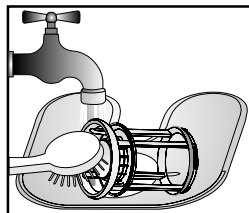
Onderhoud en reiniging

9

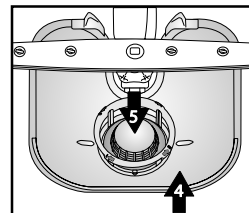
Filters
Controleer en reinig deze indien nodig



Draai het microfilter los (1), verwijder het (2) en verwijder het fijnmazige filter (3)...



Afspoelen onder stromend water...



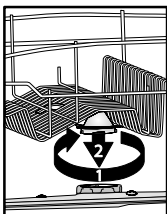
Terugplaatsen



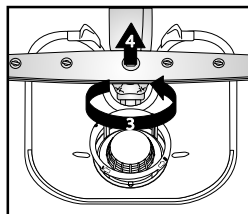
Kleine storingen zelf oplossen...

10

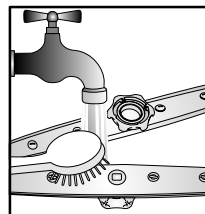
Sproeiarmen
Verwijder verstoppingen/aanslag.



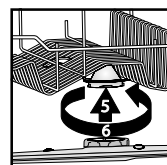
Schroef de bovenste arm los en verwijder hem...



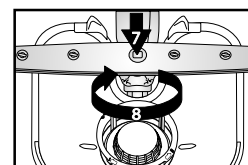
Schroef de onderste arm los en verwijder hem...



Reinig de sproeiarmstukken onder stromend water (gebruik zo nodig tandenstokers)...



Plaats de onderste en bovenste sproeiarmen en schroef ze stevig vast.





Mocht de afwasmachine storingen in de werking vertonen, dan wordt u verzocht de volgende punten na te gaan, alvorens contact op te nemen met de klantenservice. De meeste storingen kunnen worden opgelost door de onderstaande handelingen uit te voeren. Hierdoor wordt de normale werking van het apparaat hersteld.

Hoe de storingen aangegeven worden op het display: **Functienummer "F"x** - knippert **Foutnummer "E"y** - knippert 0,5 sec. pauze

Het apparaat...	Mogelijke oorzaken...	Oplossingen...
...werkt niet/start niet	<ul style="list-style-type: none"> - Het apparaat moet ingeschakeld zijn. - De deur van de afwasmachine gaat niet dicht. - De optie "Start selectie" is ingeschakeld. 	<ul style="list-style-type: none"> - Controleer de zekeringen in uw zekeringenkast als er geen stroom is. - Controleer of de deur van de afwasmachine gesloten is. - Controleer of de optie "Start selectie" geselecteerd is (indien aanwezig). Als deze optie ingesteld is, start het apparaat pas als de ingestelde tijd verstreken is. Stel de Start selectie zo nodig in op "0" (RESET het apparaat).
... "F6 E2" wordt weergegeven	<ul style="list-style-type: none"> - Waterkraan dicht. - Geknikte watertoevoerslang of verstopte ingangsfilters. 	<ul style="list-style-type: none"> - De waterkraan moet open zijn. - De watertoevoerslang mag niet geknikt zijn en het ingangsfilters in de waterkraanaansluiting mag niet verstopt zijn.
... "F6 E7" of "F6 E1" wordt weergegeven	<ul style="list-style-type: none"> - Waterdruk te laag. - Geknikte watertoevoerslang of verstopte ingangsfilters. 	<ul style="list-style-type: none"> - De waterkraan moet helemaal openstaan tijdens de watertoevoer (minimale capaciteit: 0,5 liter per minuut). - De watertoevoerslang mag niet geknikt zijn en het ingangsfilters in de waterkraanaansluiting mag niet vuil zijn.
... "F6 E3" / wasprogramma werd te vroeg beëindigd (serviesgoed is vuil en nat)	<ul style="list-style-type: none"> - Vuile of verstopte filters. - Te weinig water in het watersysteem van de afwasmachine. - Afvoerslang onjuist aangesloten. - Veel schuim in de machine. 	<ul style="list-style-type: none"> - De filters mogen niet vuil of verstopt zijn. - Hol serviesgoed (bijv. kommen, kopjes) moet met de holle kant naar beneden in het rek worden gezet. - De afvoerslang moet correct aangesloten zijn (laat bij hoog geplaatste apparaten min. 200-400 mm van de onderste rand van het apparaat vrij) - zie de assemblage-instructies. - Herhaal de cyclus zonder afwasmiddel of wacht tot het schuim verdwijnt.
... "F8 E1" wordt weergegeven	<ul style="list-style-type: none"> - Vuile filters. - Er zit een knik in de afvoerslang. - Sifonslangaansluiting is gesloten. 	<ul style="list-style-type: none"> - Reinig de filters. - De afvoerslang mag niet geknikt zijn. - De sluitschijf van de sifonslangaansluiting moet verwijderd worden.

Na het uitvoeren van de bovenstaande handelingen moet de storingsmelding gereset worden. In de meeste gevallen is de storing nu verholpen.

- RESET:**
- ➔ Druk op de toets **ANNULEREN/Uit**.
 - ➔ Sluit de deur.
 - ➔ Het water wordt automatisch maximaal 1 minuut afgevoerd.
 - ➔ Het apparaat kan nu opnieuw worden gestart.

Servies en bestek...	Mogelijke oorzaken...	Oplossingen...
...zijn niet perfect schoon/hebben voedselresten	<ul style="list-style-type: none"> - Te weinig ruimte tussen de borden (onjuiste rangschikking van hol servies in het rek). - Niet voldoende afwasmiddel; afwasmiddel is te oud of niet goed bewaard. - Temperatuur niet hoog genoeg voor sterk vervuild serviesgoed. - Zowel het onderste als het bovenste rek van de afwasmachine zijn gevuld bij de optie "Halve belading/Multizone". - Veelvuldig gebruik van Eco 50 °C. - Verstopte sproeiarmen, vuile filters of niet juist geplaatst. - Sproeiarmen geblokkeerd door servies of bestek. 	<ul style="list-style-type: none"> - Plaats het serviesgoed zo dat het elkaar niet raakt. Hol serviesgoed (bijv. kommen, kopjes) moet met de holle kant naar beneden in het rek worden gezet. - Gebruik indien nodig meer afwasmiddel en volg hierbij de aanwijzingen van de fabrikant op de verpakking. Bewaar afwasmiddel altijd op een droge plaats en bewaar het niet te lang. - Kies bij sterk vervuild serviesgoed een afwasprogramma met een hogere temperatuur (zie de programmatabel - pag. 1). - Als u de optie "Halve belading/Multizone" selecteert (indien aanwezig), denk er dan aan dat u alleen het bovenste rek of alleen het onderste rek vult om de waskracht te verhogen en daardoor optimale afwasresultaten te krijgen. - Als u het Eco 50 °C-programma (indien beschikbaar) veel gebruikt, kies dan af en toe het programma Intensief 70 °C (indien beschikbaar). - De sproeiarmen mogen niet verstopt zijn, de filters mogen niet vuil zijn en moeten correct geplaatst zijn (zie pagina 5, "Onderhoud en reiniging"). - De sproeiarmen moeten vrij kunnen bewegen en mogen niet gehinderd worden door servies of bestek.

Servies en bestek...	Mogelijke oorzaken...	Oplossingen...
...zoutcontrolelampje brandt	- Gebruik tabletten voor zacht water.	- Stel de optie "Tablet" in; als deze functie niet aanwezig is, dan is het normaal dat het zoutcontrolelampje brandt.
...hebben aanslag: resten regenererzout	- Water te hard. - Dop van zoutreservoir open. - Niet genoeg glansspoelmiddel.	- In gebieden met zeer hard water moet er meer regenererzout worden toegevoegd (zie pag. 2 "Instellen van de waterhardheid"). - Sluit de dop van het zoutreservoir op de juiste manier. - Als u een afwasmiddel met een gecombineerde werking gebruikt, probeer dan meer glansspoelmiddel toe te voegen.
...zijn niet droog	- Plastic servies droogt slecht. - Schoon serviesgoed heeft lang in de afwasmachine gestaan na het eind van het programma (bijv. bij de optie "Start selectie"). - Onjuiste plaatsing van hol servies in het rek. - Onjuiste dosering van het glansspoelmiddel. - Snel programma geselecteerd.	- Synthetische materialen drogen niet goed; als ze nat zijn op het eind van het programma, droog ze dan af. - In dit geval is het normaal dat er waterdruppels op het serviesgoed en op de zijkanten van de machine zitten. Probeer de deur 5 minuten open te zetten voordat u de borden eruithaalt. - Plaats het serviesgoed zo dat er geen water achterblijft in de holtes. - Verhoog de dosering van het glansspoelmiddel - zie pag. 3, "Glansspoelmiddel toevoegen"). - Het programma Snel 40°C / 45°C is bedoeld voor het snel afwassen van licht vervuild serviesgoed. Als het wordt gebruikt bij een volle lading matig/sterk vervuild serviesgoed, dan wordt het servies niet helemaal droog. Selecteer een programma met een standaardlengte. Open voor de beste resultaten de deur aan het eind van het programma en wacht 15 minuten voordat u de machine uitlaadt.
...hebben verkleurde plastic onderdelen	- Tomaten-/wortelsap.	- Tomatensaus kan bijvoorbeeld leiden tot verkleuring van plastic onderdelen. Het gebruik van poeder wordt aanbevolen, omdat dit iets hoger gedoseerd kan worden voor minder verkleuring. Gebruik programma's met hogere afwastemperaturen.
...doffe glazen etc.	- Servies is niet geschikt om afgewassen te worden in de afwasmachine (porselein),	- Gebruik uitsluitend serviesgoed dat geschikt is voor afwasmachines.
...verwijderbare aanslag op glazen	- Gebruik van verkeerde programma's voor glazen.	- Zet het serviesgoed naast elkaar en zorg dat het elkaar niet raakt. Zet geen glaswerk samen in manden. Gebruik geschikte programma's voor glas.
...glazen glanzen niet	- Glazen zijn niet geschikt om af te wassen in de afwasmachine (porselein).	- Sommige soorten glas kunnen niet worden afgewassen in de afwasmachine.
...permanente aanslag op glazen	- Regenboogeffect.	- Dit verschijnsel is onvermijdelijk. Wij adviseren voor de toekomst: - verander het doseersysteem of de waterontharder. - Wees voorzichtig – volg de aanbevolen dosering van het afwasmiddel. - Zie de aanbevelingen van de fabrikant voor tabletten met een gecombineerde werking.
...theekopjes worden donker en het vuil is niet weg na het wassen in de afwasmachine	- Onbekend.	- Dit verschijnsel is onvermijdelijk. Theine verandert kleuren permanent.
...roestsporen	- Geen voorwasprogramma gebruikt.	- Zoute of zure voedselresten kunnen roestsporen veroorzaken, zelfs op roestvrijstalen bestek. Gebruik altijd een voorwasprogramma om dit te voorkomen.
...overige sporen	- Dosering glansspoelmiddel te laag.	- Verhoog de dosering glansspoelmiddel (zie pag. 3, "Glansspoelmiddel toevoegen"). - Als u een afwasmiddel met een gecombineerde werking gebruikt, probeer dan meer glansspoelmiddel toe te voegen.
...strepen	- Dosering glansspoelmiddel te hoog.	- Verlaag de dosering glansspoelmiddel bij strepen (zie pag. 3, "Glansspoelmiddel toevoegen"). - Als u een gecombineerd afwasmiddel met glansspoelmiddel gebruikt, voeg dan geen extra glansspoelmiddel toe.
...schuimvorming	- Onjuiste dosering van afwasmiddel/glansspoelmiddel.	- Gebruik alleen de benodigde hoeveelheid afwasmiddel/glansspoelmiddel, omdat te hoge doseringen kunnen leiden tot overmatige schuimvorming.

Trek de stekker uit het stopcontact

Wat moet u doen als...


Als de storing na bovengenoemde controles aanhoudt, trek dan de stekker uit het stopcontact en draai de kraan dicht. Neem contact op met de klantenservice (zie de garantie). Controleer of u over de volgende gegevens beschikt voordat u contact opneemt met de klantenservice:

- beschrijving van de storing,
- het type en model afwasmachine,
- het servicenummer (het nummer op het zelfklevende typeplaatje) aan de binnenkant van de deur rechts:



Algemene voorzorgsmaatregelen en adviezen

1. Verpakking

De verpakkingsmaterialen zijn 100% recyclebaar en zijn gemerkt met het recyclingsymbool .

2. Verwijderen van de verpakking en inspecteren van het apparaat

Controleer, nadat u de verpakking heeft verwijderd, of de afwasmachine tijdens het transport niet beschadigd is en of de deur perfect sluit. Wend u in geval van twijfel tot een vakman of tot de leverancier.

3. Voordat u de afwasmachine voor het eerst gebruikt

- Het apparaat is ontworpen om te werken bij omgevingstemperaturen tussen de 5 °C en 45 °C.
- Deze afwasmachine is getest door de fabrikant om te garanderen dat deze correct functioneert. Na een dergelijke test kunnen er lichte druppels/watervlekken overblijven die na de eerste afwasbeurt verdwijnen.

4. Energie- en waterbesparing

- Spoel het serviesgoed niet af onder stromend water.
- Vul de afwasmachine helemaal voordat u een programma draait of selecteer de optie "Halve belading/ Multizone" (indien aanwezig).
- Als er milieuvriendelijke energiebronnen ter beschikking staan, zoals verwarming met zonnepanelen, warmtepompen of centrale verwarming, dient de afwasmachine te worden aangesloten op de leiding voor warm water, met een temperatuur van ten hoogste 60°C. Zorg ervoor dat de watertoevoerslang van het juiste type is ("70°C Max" of "90°C Max").

5. Veiligheid van kinderen

- Bewaar het verpakkingsmateriaal buiten het bereik van kinderen.
- Laat kinderen niet met de afwasmachine spelen.
- Bewaar het afwasmiddel, het glansspoelmiddel en het zout buiten het bereik van kinderen.

6. Veiligheidswaarschuwingen

- Het apparaat is niet bedoeld voor gebruik door kinderen of door mensen met een lichamelijke of verstandelijke beperking, tenzij ze onder toezicht staan van een verantwoordelijke volwassene die ervoor kan zorgen dat het apparaat veilig wordt gebruikt.
- Laat het apparaat niet buiten functioneren.
- Bewaar geen brandbare materialen in de buurt van de afwasmachine.
- Het water in de afwasmachine is geen drinkwater.
- Gebruik geen oplosmiddelen in de afwasmachine: **dit levert ontploffingsgevaar op!**
- Wees voorzichtig als de deur openstaat: **gevaar voor struikelen!**
- De geopende deur kan alleen het gewicht van het uitgeschoven rek dragen, met inbegrip van het serviesgoed. Leun niet op de open deur en ga er niet op zitten of staan.
- Voorwerpen waaraan u zich zou kunnen verwonden (bijv. messen) moeten met de punt omlaag in de bestekmand worden gezet. Lang keukengerei moet horizontaal in het bovenste rek worden gelegd, met het scherpe uiteinde naar achteren gericht.

- Trek de stekker uit het stopcontact voordat u reinigings- of onderhoudswerkzaamheden verricht en draai de waterkraan dicht; ook als zich een storing voordoet.
- Reparaties en technische wijzigingen mogen uitsluitend door gekwalificeerd personeel worden verricht.

7. Voorzorgsmaatregelen bij vorst

Indien het apparaat in een vertrek is geplaatst dat aan vorst kan worden blootgesteld moet al het water worden afgevoerd. Draai de waterkraan dicht, koppel de toevoer- en afvoerslangen los en laat al het water er vervolgens uitstromen. Zorg ervoor dat er tenminste 1 kg opgelost regenereerzout in het zoutreservoir zit om het apparaat te beschermen tegen temperaturen van maximaal -20 °C. Als het programma verdergaat, kan er een foutmelding verschijnen (zie pagina 6).

"F6 E2" - het apparaat moet minimaal 24 uur bij een omgevingstemperatuur van minstens 5 °C blijven. Na het oplossen van deze storingen dient u het apparaat te RESETTEN (zie het hoofdstuk "Wat moet u doen als...").

8. Afdanken

- Het apparaat is vervaardigd van recyclebaar materiaal. Bij het afdanken van de machine moeten de plaatselijke voorschriften voor afvalverwerking worden opgevolgd. Maak het apparaat onbruikbaar door het netsnoer door te snijden. Om gevaarlijke situaties voor kinderen te voorkomen (bijv. verstikking), dient u het slot van de deur te breken, zodat deze niet meer gesloten kan worden.
- Dit apparaat is gemerkt volgens de Europese richtlijn 2002/96/EG m.b.t. Afgedankte Elektrische en Elektronische Apparatuur (AEEA). Door ervoor te zorgen dat dit apparaat op de juiste manier wordt afgedankt, helpt u mogelijk schadelijke gevolgen voor het milieu en de gezondheid te voorkomen. Onjuiste afdanking van een apparaat van dit type als huishoudelijk afval kan schadelijke gevolgen voor het milieu hebben. Het symbool



op het apparaat, of op de documentatie bij het apparaat, geeft aan dat dit product niet mag worden behandeld als huishoudelijk afval, maar moet worden ingeleverd bij het dichtstbijzijnde verzamelpunt voor recycling van elektrische en elektronische apparaten. Het afdanken moet worden uitgevoerd in overeenstemming met de plaatselijke milieuvoorschriften voor afvalverwerking. Voor meer informatie over behandeling, terugwinning en recycling van dit product kunt u contact opnemen met uw plaatselijke instantie, de vuilnisophalddienst of de winkel waar u dit product hebt gekocht.

EG Verklaring van overeenstemming

Dit apparaat is ontworpen, vervaardigd en gedistribueerd in overeenstemming met de veiligheidsvoorschriften van de EG-richtlijnen:  2006/95/EG, 89/336/EG, 93/68/EG en 2002/95/EG (RoHS-richtlijn).

Vulcapaciteit: 12 couverts.

De garantie is niet van toepassing als storingen veroorzaakt zijn door verkeerd gebruik van het apparaat.

Technische wijzigingen voorbehouden.