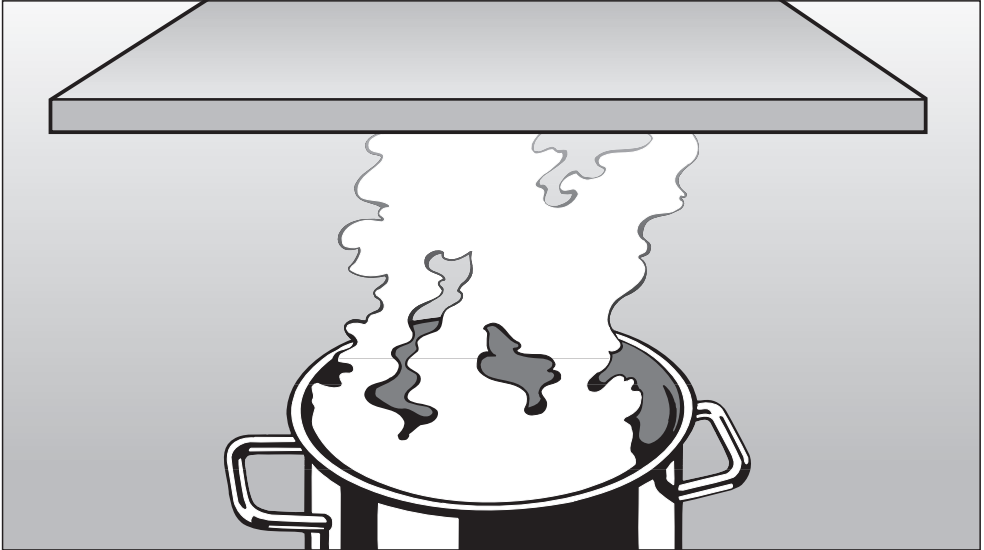


## Gebruiks- en montage-aanwijzing



voor de afzuigkappen

DA 420

DA 420 EXT

DA 424

DA 424 EXT

Lees **beslist** de gebruiksaanwijzing voordat u uw apparaat plaatst, installeert en in gebruik neemt. Dat is veiliger voor uzelf en u voorkomt onnodige schade aan uw apparaat.



# Inhoud

---

<b>Een bijdrage aan de bescherming van ons milieu</b> . . . . .	3
<b>Veiligheidsinstructies en waarschuwingen</b> . . . . .	4
<b>Beschrijving van het apparaat</b> . . . . .	8
<b>Algemeen</b> . . . . .	10
<b>Bediening</b>	
Het inschakelen van de afzuiging . . . . .	11
Het kiezen van het afzuigvermogen . . . . .	11
Het activeren van de uitlooptijd functie . . . . .	11
Het uitschakelen van de afzuiging . . . . .	11
Het inschakelen van de kookplaatverlichting . . . . .	12
Het variëren van de lichtsterkte . . . . .	12
Het uitschakelen van de kookplaatverlichting . . . . .	12
Urenteller . . . . .	13
Controleren hoeveel procent van het aantal ingestelde uren is verstreken . . . . .	13
Het wijzigen van het aantal uren . . . . .	14
<b>Reiniging en onderhoud</b>	
Ommanteling . . . . .	15
Vetfilters . . . . .	16
Het vervangen van het halogeenlampje . . . . .	18
<b>Technische Dienst</b> . . . . .	19
<b>Afmetingen van de afzuigkappen</b> . . . . .	20
Afstand tussen kookplek en afzuigkap . . . . .	20
<b>Montage</b> . . . . .	21
<b>Aansluiting voor de luchtafvoer</b> . . . . .	26
Anti-condensvoorziening . . . . .	27
Geluidsdemper . . . . .	27
<b>Elektrische aansluiting</b> . . . . .	28
<b>Technische gegevens</b> . . . . .	29

# Een bijdrage aan de bescherming van ons milieu

---

## Wat doen we met het verpakkingsmateriaal?

De verpakking beschermt het apparaat tegen transportschade.

We hebben dit verpakkingsmateriaal uitgekozen omdat dit het milieu relatief weinig belast en kan worden hergebruikt.

Door hergebruik van verpakkingsmateriaal wordt er op grondstoffen bespaard en wordt er minder afval geproduceerd.

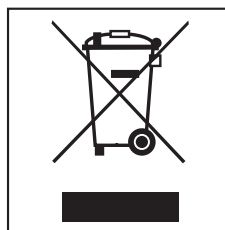
Uw vakhandelaar neemt de verpakking in het algemeen terug.

Delen van het verpakkingsmateriaal zoals folie en piepschuim kunnen gevaarlijk zijn voor kinderen. Ze kunnen erin stikken!

Bewaars het materiaal buiten het bereik van kinderen en gooi het zo snel mogelijk weg.

## Het afdanken van het apparaat

Oude elektrische en elektronische apparaten bevatten vaak nog waardevolle materialen. Ze bevatten echter ook schadelijke stoffen die voor het functioneren en de veiligheid van het apparaat nodig waren. Als u het apparaat bij het gewone afval doet of bij verkeerde behandeling kunnen deze stoffen schadelijk zijn voor de gezondheid en het milieu. Verwijder het afgedankte apparaat dan ook nooit met het gewone afval.



Lever het apparaat in bij een gemeentelijk inzameldepot voor elektrische en elektronische apparatuur.

Het afgedankte apparaat moet tot die tijd buiten het bereik van kinderen worden opgeslagen. Hierover vindt u meer informatie in het hoofdstuk "Veiligheidsinstructies en waarschuwingen".

# Veiligheidsinstructies en waarschuwingen

---

Deze afzuigkap voldoet aan de voorgeschreven veiligheidsbepalingen. Door ondeskundig gebruik kunnen personen echter letsel oplopen en kan er materiële schade ontstaan.

Lees deze gebruiksaanwijzing eerst aandachtig door voordat u uw afzuigkap voor het eerst gebruikt. U vindt hierin belangrijke instructies met betrekking tot de veiligheid, de montage, het gebruik en het onderhoud van het apparaat. Dat is veiliger voor uzelf en u voorkomt onnodige schade aan uw apparaat.

Bewaar deze gebruiksaanwijzing en geef deze door aan een volgende eigenaar van de afzuigkap.

## Efficiënt gebruik

Deze afzuigkap is uitsluitend bestemd voor huishoudelijk gebruik. De fabrikant is niet verantwoordelijk voor schade die wordt veroorzaakt door een ander gebruik dan hier aangegeven of door een foutieve bediening.

## Technische veiligheid

Voordat u de afzuigkap aansluit dient u altijd de aansluitgegevens (zekering, spanning en frequentie) op het typeplaatje met die van het elektriciteitsnet te vergelijken. Deze moeten bescijst overeenkomen. Raadpleeg bij twijfel een electricien.

De elektrische veiligheid van de afzuigkap is uitsluitend gegarandeerd als deze wordt aangesloten op een aardingssysteem dat volgens de geldende veiligheidsbepalingen is geïnstalleerd. Wanneer u twijfelt of dat het geval is, laat de huisinstallatie dan door een vakman / vakvrouw inspecteren. De fabrikant kan niet aansprakelijk worden gesteld voor schade die wordt veroorzaakt door een ontbrekende of beschadigde aarddraad (bijv. een elektrische schok).

Ondeskundig uitgevoerde installatie- en onderhoudswerkzaamheden leveren, evenals ondeskundig uitgevoerde reparaties, grote risico's op voor de gebruiker.

Laat installatiewerkzaamheden, onderhoudswerkzaamheden en reparaties aan elektrische apparaten uitsluitend uitvoeren door erkende vakmensen.

Wanneer dit apparaat op een niet-stationaire locatie (bijv. op een boot of in een camper) moet worden geplaatst, mag het uitsluitend door een vakman / vakvrouw worden ingebouwd en aangesloten. Hierbij moet aan alle voorwaarden voor een veilig gebruik worden voldaan.

# Veiligheidsinstructies en waarschuwingen

---

■ Er staat alleen dan geen elektrische spanning op de afzuigkap, als aan één van de volgende voorwaarden is voldaan:

- als de hoofdschakelaar van de huisinstallatie is uitgeschakeld;
- of als de stekker uit het stopcontact is getrokken.

■ Deze afzuigkap mag niet via een verlengsnoer op het elektriciteitsnet worden aangesloten. Met verlengsnoeren kan een veilig gebruik van de afzuigkap niet worden gewaarborgd (gevaar voor oververhitting).

■ Bij afzuigkappen met een externe afzuiginstallatie (type: ... EXT) moeten beide eenheden via de verbindingskabel met stekkerkoppelingen met elkaar worden verbonden. Let er hierbij op dat u deze afzuigkappen alleen met een externe afzuiginstallatie van Miele combineert.

## Gebruik

■ Werk nooit met open vuur onder de afzuigkap: zo is flamberen en grillen met open vuur verboden.

Een afzuigkap die in gebruik is trekt de vlammen in de filters aan, waardoor het daarin verzamelde vet vlam kan vatten.

■ Bij gebruik van de afzuigkap boven een gaskookplaat of gasfornuis moet u er beslist op letten dat er altijd een pan staat op de gaspits die in gebruik is.

De afzuigkap kan door de hitte van de vlammen beschadigen.

■ Schakel de afzuigkap altijd in zodra u één van de kookzones in gebruik neemt.

Doet u dat niet, dan kan zich condenswater ophopen, wat corrosie aan het apparaat kan veroorzaken.

■ Blijf er altijd bij wanneer u boven kookplaat, fornuis of elektrische grill aan het bakken, braden, frituren of grillen bent.

Oververhitte olie en oververhit vet kan vlam vatten en de afzuigkap in brand steken.

■ Gebruik de afzuigkap nooit zonder vetfilters.

Wanneer u dat wel doet zetten zich vuil en vet in de afzuigkap af, waardoor deze op den duur niet meer goed zal functioneren.

■ Reinig de filters regelmatig. Oververzadigde filters leveren gevaar op voor brand!

■ Gebruik van sommige reinigingsmiddelen kan tot verkleuringen van de metalen vetfilters leiden.

Deze verkleuringen hebben echter geen nadelig effect op het gebruik en de werking van de filters.

■ Gebruik voor het reinigen van de afzuigkap nooit een stoomreiniger. Stoom kan in aanraking komen met delen van het apparaat die onder spanning staan en zo kortsluiting veroorzaken.

# Veiligheidsinstructies en waarschuwingen

## Montage

De afstand tussen de afzuigkap en de plek waar gekookt, gebakken, gebraden, gefrituurd of gegrilleerd wordt moet om veiligheidsredenen bij:

- elektrische kookplaten of elektrische fornuizen minimaal 55 cm bedragen;
- gaskookplaten of gasfornuizen minimaal 65 cm bedragen;
- een elektrische grill uit ons assortiment minimaal 65 cm bedragen.

De afstand tussen wokbrander en afzuigkap moet 75 cm bedragen.

Voor andere kookapparatuur moet die afstand worden aangehouden die in de daarbijbehorende montage-instructies en gebruiksaanwijzing is aangegeven. Worden er onder de afzuigkap verschillende soorten kookapparatuur gebruikt waarvoor verschillende afstanden gelden, dan moet de grootste afstand worden aangehouden.

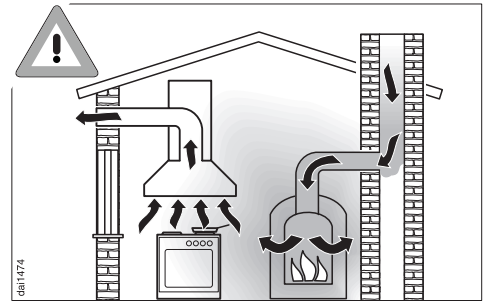
Het is niet toegestaan de afzuigkap boven stookplaatsen voor vaste brandstoffen te monteren.

Voor het aanleggen van de luchtafvoer mogen alleen buizen of slangen van niet-brandbaar materiaal worden gebruikt. Deze zijn verkrijgbaar bij de vakhandel of bij de afdeling Onderdelen.

De lucht mag niet worden afgevoerd via een schoorsteen die wordt gebruikt voor de afvoer van rook of gas, noch via een schacht die wordt gebruikt voor de ontluftung van ruimten waarin wordt gestookt.

Wanneer de lucht moet worden afgevoerd via een schoorsteen die niet meer in gebruik is voor de afvoer van rook of gas, dan dient u eerst uw schoorsteenveger te raadplegen.

## Gelijktijdig gebruik van de afzuigkap en een apparaat dat lucht in diezelfde ruimte verbruikt



Dit kan levensgevaarlijk zijn!

Er zijn apparaten die ertoe dienen om iets te verhitten, daarvoor de lucht gebruiken in het vertrek waar zij zich bevinden en de verbruikte lucht door bijv. een schoorsteen naar buiten afvoeren.

Het gaat hierbij om gas-, olie- of kolenkachels, geisers, boilers, warmwaterketels, gaskookplaten en gasovens.

Wanneer zo'n verbrandingsapparaat zich in dezelfde ruimte bevindt als een afzuigkap met luchtafvoer of een externe afzuiginstallatie en tegelijk met deze afzuigkap wordt gebruikt ontstaat er een gevaarlijke situatie.

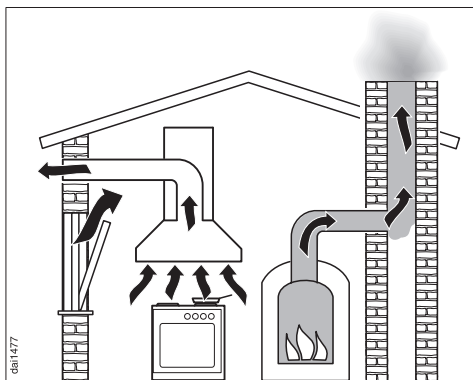
De afzuigkap onttrekt namelijk zuurstof aan deze ruimte **en** aan de kamers ernaast.

# Veiligheidsinstructies en waarschuwingen

Wanneer er niet voldoende lucht wordt toegevoerd ontstaat er onderdruk. Daardoor krijgt een verbrandingsapparaat te weinig lucht om te verbranden, kan het verbrandingsproces niet goed worden uitgevoerd en kunnen er giftige gassen ontstaan.

Deze kunnen uit de schoorsteen of een ander luchtafvoerkanaal in de woonkamers terechtkomen. Dit is levensgevaarlijk.

Het gelijktijdig gebruik van de afzuigkap en een verbrandingsapparaat in dezelfde ruimte is ongevaarlijk als de onderdruk maximaal 4 Pa (0,04 mbar) is. In dat geval bestaat er geen gevaar dat de afvoergassen van het verbrandingsapparaat worden teruggezogen.



Hiervoor kan worden gezorgd als er, bijv. door niet afsluitbare openingen in deuren of ramen, constant lucht wordt toegevoerd die nodig is voor de verbranding. Hierbij moet er wel op worden gelet dat de luchttoevoeropening voldoende dwarsdoorsnede heeft. Luchttoevoer-/luchtafvoermuurkasten garanderen geen constante luchttoevoer.

Opmerking: bij de beoordeling van de situatie moet er altijd naar het gehele luchtgeleidingssysteem in de woning worden gekeken. In geval van twijfel kunt u uw schoorsteenveger raadplegen.

Wanneer de luchttoevoer alleen via een open raam kan worden gegarandeerd, is het gebruik van een raamcontactschakelaar vereist.

Daarmee gaat de afzuigkap alleen dan werken wanneer het raam voldoende open staat.

Raadpleeg een vakman / vakvrouw.

De afzuigkap is zo geconstrueerd dat zij op zo'n schakelaar kan worden aangesloten. Het daarvoor benodigde setje is verkrijgbaar bij de afdeling Onderdelen van Miele.

Let erop dat de toevoer van frisse lucht niet wordt belemmerd door neergelaten rolluiken.

## Het afdanken van het apparaat

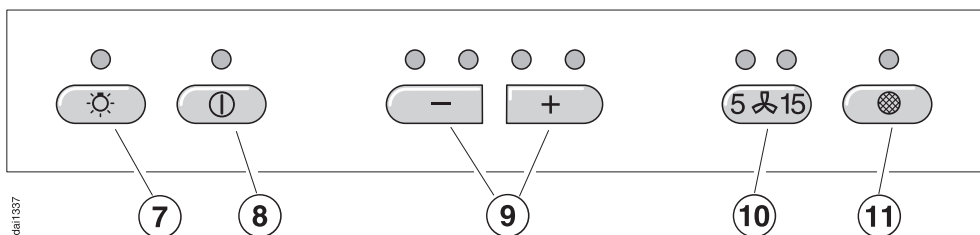
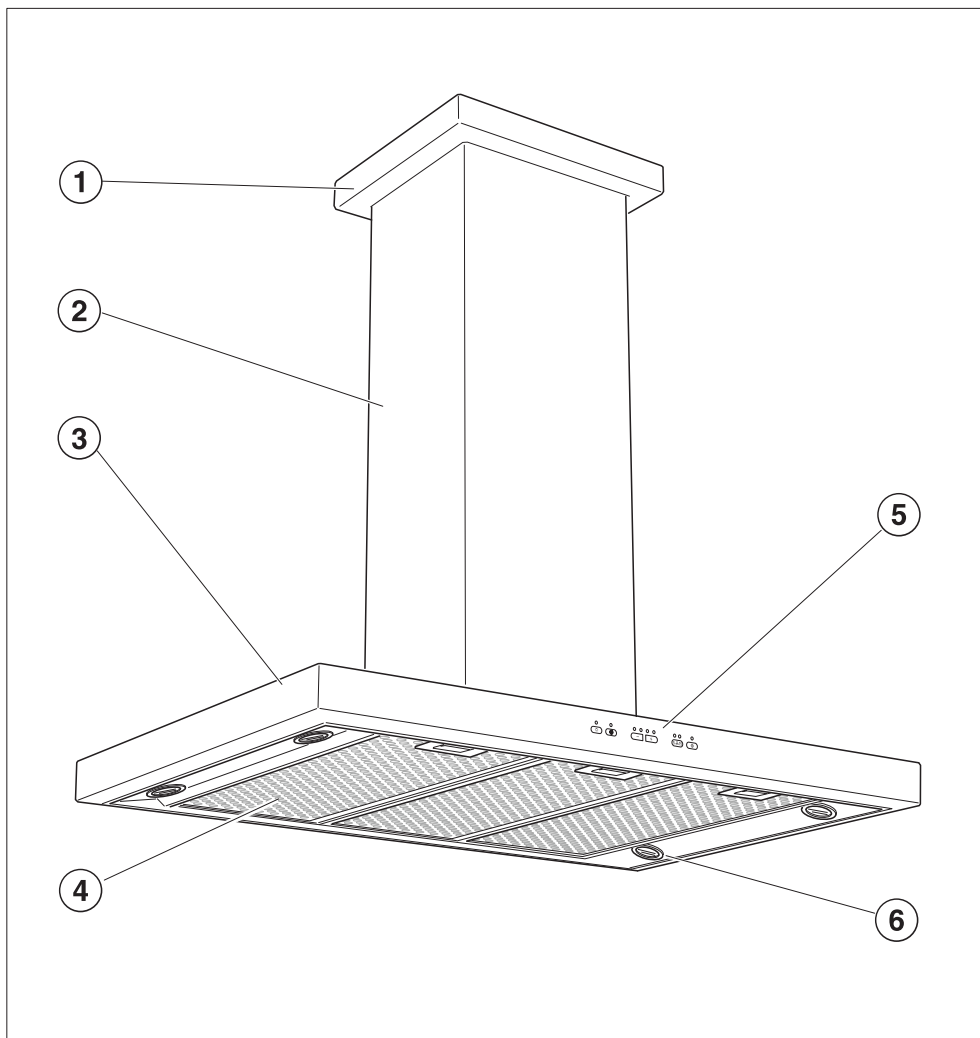
Wanneer u uw oude of defecte afzuigkap afdankt, dient deze in verband met de veiligheid onbruikbaar te worden gemaakt.

Laat de aansluitkabel door een erkend vakman uit de vaste aansluiting verwijderen.

Daarmee voorkomt u dat het apparaat voor andere doeleinden wordt gebruikt dan waarvoor het bestemd is.

Wanneer de veiligheidsinstructies niet worden opgevolgd kan de fabrikant niet verantwoordelijk worden gesteld voor schade die daar eventueel het gevolg van is.

# Beschrijving van het apparaat



dat1337



# Beschrijving van het apparaat

---

## ① Afdeklíjst

## ② Bevestigingskolom

## ③ Wasemscherm

## ④ Vetfilters

## ⑤ Bedieningselementen

## ⑥ Kookplaatverlichting

## ⑦ Toets voor de kookplaatverlichting

Met deze toets kunt u de kookplaatverlichting aan- en uitschakelen en de lichtsterkte variëren.

## ⑧ Aan/Uit - toets voor de afzuiging

## ⑨ Toetsen voor het afzuigvermogen

## ⑩ Toets voor de uitlooptijdfunctie

Met deze toets kunt u de uitlooptijdfunctie activeren.

Hiermee blijft de afzuiging nog 5 of 15 minuten in werking en wordt daarna automatisch uitgeschakeld.

## ⑪ Vetfiltertoets

Het controlelampje van de vetfiltertoets gaat branden, wanneer de vetfilters moeten worden gereinigd.

Met de vetfiltertoets kunt u

- de urenteller na het reinigen van de vetfilters terugzetten.  
Zie hoofdstuk: "Reiniging en onderhoud".
- controleren hoeveel procent van het aantal ingestelde uren is verstreken.  
Zie hoofdstuk: "Bediening".
- het aantal ingestelde uren wijzigen.  
Zie hoofdstuk: "Bediening".

# Algemeen

---

De afzuigkap kan op 2 manieren worden gebruikt en wel met luchtafvoer of met een externe afzuiginstallatie.

## ... met luchtafvoer:

De aangezogen lucht wordt door de vetfilters gereinigd en naar buiten afgevoerd.

Deze afzuigkap is voorzien van een **terugslagklep**.

Wanneer het apparaat is uitgeschakeld kan er lucht stromen tussen het vertrek en daarbuiten.

Met een terugslagklep kan dat worden voorkomen. Wanneer het apparaat is uitgeschakeld is de terugslagklep gesloten.

Nadat het apparaat is ingeschakeld gaat de terugslagklep open, zodat de kookluchtjes ongehinderd naar buiten kunnen worden afgevoerd.

## ... met een externe afzuiginstallatie:

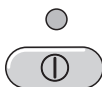
(Apparaten van het type ...EXT)

De aangezogen lucht wordt via een **externe afzuiginstallatie** afgevoerd.

De afzuiginstallatie wordt buiten het vertrek gemonteerd op de plek waar u deze wilt hebben.

De externe afzuiginstallatie wordt door een hulpkabel met de afzuigkap verbonden en via de bedieningselementen van de afzuigkap gestuurd.

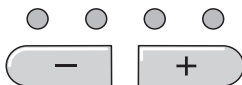
## Het inschakelen van de afzuiging



- Druk op de Aan/Uit - toets.

De afzuiging start op stand II.  
Het daarbijbehorende controlelampje gaat branden.

## Het kiezen van het afzuigvermogen



- Kies met de - / + toetsen het gewenste afzuigvermogen.

Met de + toets krijgt u een hoger en met de - toets een lager vermogen.

Afhankelijk van de sterkte van de dampvorming kunt u tussen vier vermogensstanden kiezen.

Voor normaal gebruik is de eerste stand van links of één van de middelste standen voldoende.

De groene controlelampjes van deze standen geven aan welke u heeft gekozen.

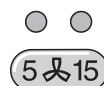
Wanneer u aanbraadt en levensmiddelen kookt waarbij veel luchtjes vrijkomen, raden wij u aan de hoogste vermogensstand (de "Intensiefstand") te gebruiken.

Deze stand heeft een geel controlelampje.

## Het activeren van de uitlooptijd

Wanneer er na het koken nog kookluchtjes in de keuken hangen, kunt u de uitlooptijd functie activeren.

Hiermee blijft de afzuiging nog 5 of 15 minuten in werking en wordt daarna automatisch uitgeschakeld.



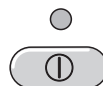
- Druk op de toets voor de uitlooptijd.

De afzuiging moet nog ingeschakeld zijn.

- 5 minuten uitlooptijd stelt u in door 1 x op de toets te drukken. Hierbij gaat het linker lampje branden.
- 15 minuten uitlooptijd stelt u in door 2 x op de toets te drukken. Hierbij gaat het rechter lampje branden.

De uitlooptijd functie kunt u uitschakelen door opnieuw op de toets voor de uitlooptijd te drukken.

## Het uitschakelen van de afzuiging



- Druk op de Aan/Uit - toets.

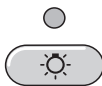
Het controlelampje gaat uit.

# Bediening

---

## Het inschakelen van de kookplaatverlichting

De kookplaatverlichting kunt u onafhankelijk van de afzuiging inschakelen.



- Druk daartoe kort op de toets voor de kookplaatverlichting.

Het controlelampje gaat branden.

De lichtsterkte is maximaal.

## Het variëren van de lichtsterkte

Wanneer u de kookplaatverlichting heeft ingeschakeld kunt u de sterkte ervan traploos variëren.

- Druk op de toets voor de kookplaatverlichting en blijf erop drukken.

De verlichting wordt zwakker en zwakker totdat u de toets loslaat.

Wanneer u de verlichting weer sterker wilt hebben,

- druk dan opnieuw op de toets en blijf erop drukken.

De verlichting wordt sterker en sterker totdat u de toets loslaat.

Wanneer u constant op de toets drukt, wordt de verlichting afwisselend sterker en zwakker.

## Het uitschakelen van de kookplaatverlichting

De kookplaatverlichting kunt u onafhankelijk van de afzuiging uitschakelen.

- Druk kort op de toets voor de kookplaatverlichting.

Het controlelampje gaat uit.

## Automatische uitschakeling

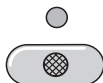
Wanneer de afzuigkap wel is ingeschakeld, maar 10 uur lang niet wordt gebruikt, wordt de afzuiging automatisch uitgeschakeld.

De verlichting blijft ingeschakeld.

- Door op de Aan/Uit - toets te drukken kunt u de afzuiging weer inschakelen.

## Urenteller

De afzuigkap registreert de uren dat ze in werking is.



Nadat het apparaat 30 uur in werking is geweest, gaat het controlelampje van de vetfiltertoets branden.

De **vetfilters** moeten dan worden gereinigd.

De teller moet daarna weer worden teruggezet.

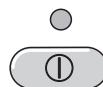
- Druk daartoe ca. 3 seconden op de vetfiltertoets.

Het controlelampje van de vetfiltertoets gaat uit.

Voor het wijzigen van het aantal ingestelde uren na afloop waarvan de vetfilters moeten worden gereinigd, zie volgende bladzijde.

## Controleren hoeveel procent van het aantal ingestelde uren is verstreken

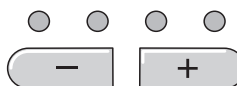
Vóór afloop van de ingestelde tijd kunt u controleren hoeveel procent van de ingestelde tijd al is verstreken.



- Schakel de afzuiging met de Aan/Uit - toets in.



- Druk op de vetfiltertoets.



Van de - / + toetsen knipperen één of meer controlelampjes.

Het aantal knipperende controlelampjes geeft aan hoeveel procent van de ingestelde tijd inmiddels is verstreken.

- 1 controlelampje = 25 %
- 2 controlelampjes = 50 %
- 3 controlelampjes = 75 %
- 4 controlelampjes = 100 %

Wanneer de afzuigkap wordt uitgeschakeld of de stroom uitvalt blijven de geregistreerde uren opgeslagen.

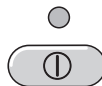
# Bediening

## Het wijzigen van het aantal uren

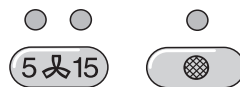
U kunt het aantal ingestelde uren na afloop waarvan de vetfilters moeten worden gereinigd wijzigen en aan uw kookgewoonten aanpassen.

U kunt kiezen tussen 20, 30, 40 of 50 uur.

- Kies een korte tijd wanneer u veel braadt en frituurt.
- Kies een lange tijd wanneer u erg vetarm kookt.
- Kies een korte tijd wanneer u weinig kookt. Vet dat zich over een langere periode ophoopt wordt hard en dan wordt het moeilijk om de filters goed schoon te krijgen.

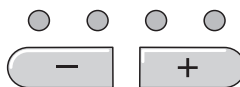


- Schakel de afzuiging met de Aan/Uit - toets uit.



- Druk tegelijk op de toets voor de uitlooptijdfunctie en de vetfiltertoets.

Het controlelampje van de vetfiltertoets en dat van één van de - / + toetsen knipperen.



- Kies met de - / + toetsen de gewenste tijd.

De controlelampjes van de - / + toetsen geven aan welke tijd is ingesteld:

- 1e lampje van links = 20 uur
- 2e lampje van links = 30 uur
- 3e lampje van links = 40 uur
- 4e lampje van links = 50 uur

- Bevestig de gewijzigde instelling met de vetfiltertoets.

Doet u dit niet binnen 4 minuten, dan neemt de afzuigkap automatisch de "oude" gegevens over.

Haal vóór alle reinigings- en onderhoudswerkzaamheden aan de afzuigkap de spanning van het apparaat door de hoofdschakelaar van de huisinstallatie uit te schakelen.

## Ommanteling

### Algemeen

Het oppervlak en de bedieningselementen zijn gevoelig voor krasen. Neem daarom de volgende reinigingsstips in acht.

- Reinig oppervlak en bedieningselementen alleen met een doek, wat reinigingsmiddel en wat warm water.
- Droog het oppervlak daarna met een zachte doek.

Reinig de bedieningselementen en het gebied daaromheen niet te vochtig. Dit om te voorkomen dat er vocht in de elektronica terechtkomt.

- Gebruik géén
  - soda-, zuur-, chloride- of oplossingsmiddelhoudende reinigingsmiddelen,
  - schurende reinigingsmiddelen zoals schuurpoeder,
  - schurende artikelen zoals schuursponsjes of sponsjes waar nog resten van schuurmiddelen in zitten.

### Roestvrijstalen oppervlakken

Voor het reinigen van roestvrijstalen oppervlakken gelden de algemene regels. Daarnaast is een niet-schurend reinigingsmiddel voor roestvrij staal geschikt.

Wilt u voorkomen dat het oppervlak weer snel vuil wordt, gebruik dan een middel voor het onderhoud van roestvrij staal. Dit middel is verkrijgbaar bij de afdeling Onderdelen van Miele Nederland B.V.

Breng dit middel met een zachte doek gelijkmatig en in kleine dosering aan.

### Bedieningselementen

Deze bedieningselementen kunnen verkleuren of veranderen, wanneer er vuil op blijft zitten. Verwijder vuil daarom direct.

Voor het reinigen van de bedieningselementen gelden de algemene regels.

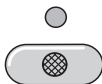
Gebruik voor het reinigen van deze bedieningselementen geen reinigingsmiddel voor roestvrij staal.

# Reiniging en onderhoud

## Vetfilters

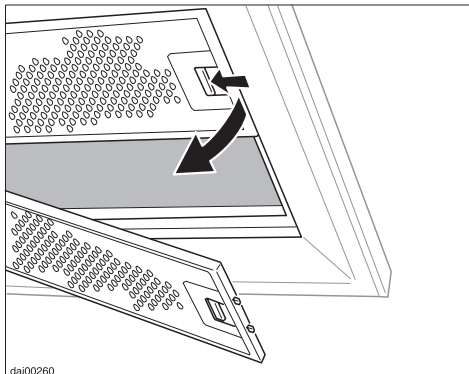
De recyclebare metalen vetfilters in de afzuigkap nemen de vaste deeltjes uit de keukendampen op (vet, stof, etc.) en zorgen er zo voor dat de afzuigkap niet vuil wordt.

Reinig de vetfilters altijd zodra het controlelampje van de vetfiltertoets brandt.



U kunt de vetfilters het beste om de 3 à 4 weken reinigen om te voorkomen dat het vet zich vastzet.

Bij een overmatig vervuild filter bestaat er gevaar voor brand!



- Druk de vergrendeling van de vetfilters naar het midden.
- Verwijder de vetfilters.
- Reinig de vetfilters.  
Dit kan met de **hand** of in de **afwasautomaat**.

In het eerste geval gebruikt u een afwasborstel en wat warm water met een mild afwasmiddel.

In het tweede geval

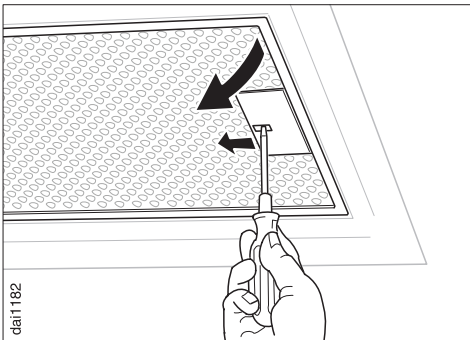
- plaatst u de filters loodrecht in het onderrek of horizontaal met de vette kant naar beneden
- en kiest u het programma 65°.

Houd er bij reiniging van de vetfilters in de afwasautomaat rekening mee dat gebruik van sommige reinigingsmiddelen tot verkleuringen van de metalen vetfilters kan leiden.

Deze verkleuringen hebben echter geen nadelig effect op het gebruik en de werking van de vetfilters.



- Leg de vetfilters na het reinigen nog een tijdje op een vochtopnemende onderlaag te drogen.
- Maak voordat u de vetfilters terugzet die delen van de ommanteling schoon waar u bij kunt komen. Daarmee voorkomt u brand.
- Let er bij het plaatsen van de vetfilters op dat de vergrendelingen naar beneden wijzen.



Mocht er een keer een vetfilter verkeerd geplaatst zijn,

- ontgrendel het filter dan door de uitsparingen met een kleine schroevendraaier.
- Druk na het terugplaatsen van de vetfilters ca. 3 seconden op de vetfiltertoets om de urenteller terug te zetten.

Het controlelampje van de toets gaat uit.

- Reinigt u de vetfilters vóórdat het lampje van de vetfiltertoets gaat branden, zet de urenteller dan terug door 6 seconden op de vetfiltertoets te drukken.

# Reiniging en onderhoud

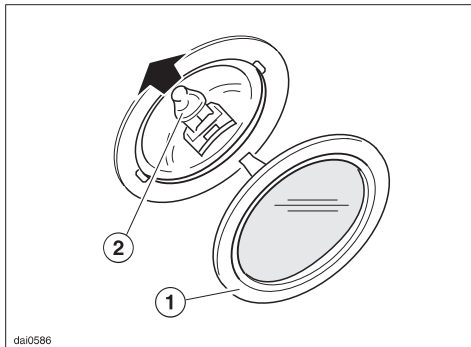
## Het vervangen van het halogeenvlampje

Haal de spanning van de afzuigkap door de hoofdschakelaar van de huisinstallatie uit te schakelen.

De halogeenvlampen worden zeer heet wanneer ze een tijdje aanstaan. Ook nadat de verlichting is uitgeschakeld loopt u nog enige tijd het risico dat u zich verbrandt wanneer u ze aanraakt.

Houd de lampen wanneer u ze vervangt niet rechtstreeks aan de ballon vast. Wanneer u dat wel doet kunnen de lampen beschadigd raken.

Neem de aanwijzingen van de fabrikant in acht.



- Haal de lampafdekking ① eraf.
- Haal de halogeenvlamp ② uit de fitting en zet er een nieuwe halogeenvlamp in.
- Zet de lampafdekking ① er weer op en klik deze voorzichtig vast.

Gebruik de verlichting nooit zonder lampafdekking ①. De lampafdekking heeft een filter dat straling tegenhoudt die schadelijk is voor de gezondheid.

## Storingen

Voor storingen die u niet zelf kunt verhelpen dient u:

- uw Miele-vakhandelaar of
- de Technische Dienst van Miele Nederland B.V.

te waarschuwen.

Het adres en de telefoonnummers van Miele Nederland B.V. en de diverse afdelingen vindt u op de achterzijde van deze gebruiksaanwijzing.

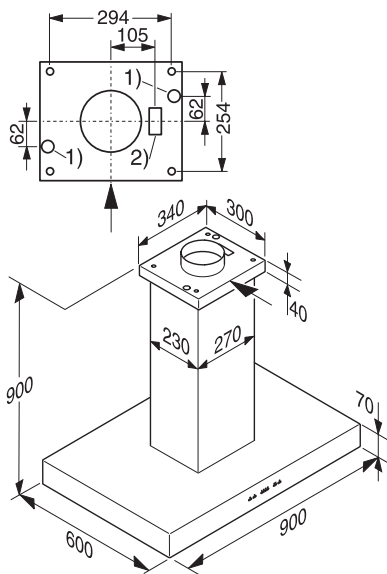
Voor een goede en vlotte afhandeling is het noodzakelijk dat de Technische Dienst weet welk model apparaat u heeft en welk nummer dit heeft. Beide gegevens vindt u op het typeplaatje. Dit is zichtbaar nadat u (afhankelijk van het model) het vetfilter / de vetfilters heeft verwijderd.

## Miele Service Verzekering Certificaat

Voor informatie over het Miele Service Verzekering Certificaat kunt u zich wenden tot uw Miele-vakhandelaar of de bijgaande folder raadplegen.

# Afmetingen van de afzuigkappen

## DA 420



(Bevestiging aan het plafond, van bovenaf gezien)

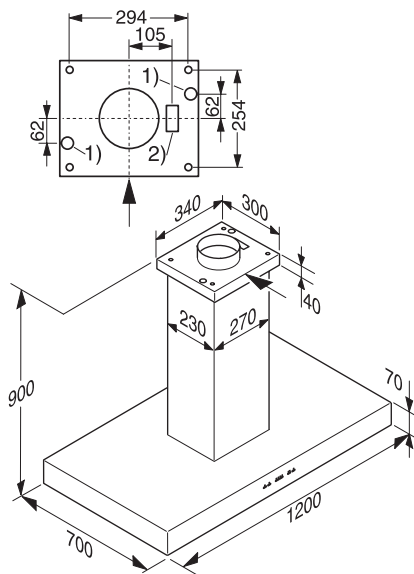
1) Mogelijke gaten voor de elektriciteitskabel

2) Alleen bij apparaten van de typeserie...EXT:

Gat voor de verbindingkabel naar de externe afzuiginstallatie;  
min: 65 x 30 mm

Luchtafvoertuit Ø 150 mm

## DA 424



(Bevestiging aan het plafond, van bovenaf gezien)

## Afstand tussen kookplek en afzuigkap

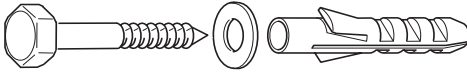
De afstand tussen de afzuigkap en de plek waar gekookt enz. wordt moet om veiligheidsredenen bij:

- elektrische kookplaten of elektrische fornuizen minimaal 550 mm bedragen;
- gaskookplaten of gasfornuizen minimaal 650 mm bedragen;
- een elektrische grill uit ons assortiment minimaal 650 mm bedragen.

Meer montage-aanwijzingen staan in het hoofdstuk: "Veiligheidsinstructies en waarschuwingen".

Wij raden u aan om ook boven elektrische kookplaten of elektrische fornuizen een afstand van 650 mm aan te houden omdat dat prettiger werkt.

## Montagemateriaal

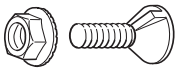


**4 schroeven 8 x 60 mm** met  
**4 vulringen** en  
**4 pluggen S 10** voor het bevestigen  
van de plafondplaat aan het plafond

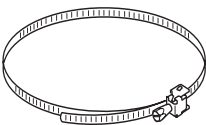
De schroeven en pluggen zijn geschikt voor montage aan betonnen plafonds. Kies voor andere plafondconstructies bevestigingsmateriaal dat bij deze constructies past. Let er op dat het plafond stabiel genoeg is.



**2 klemveren** waarmee de afzuigkap aan de plafondplaat kan worden gehangen.

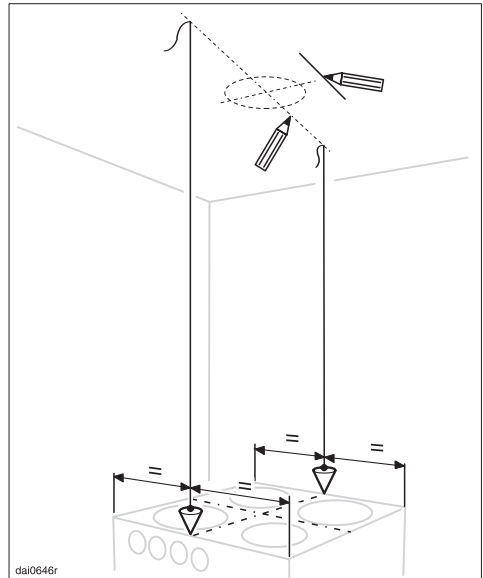


**4 verzonken schroeven M 6 x 20 mm**  
met neus en  
**4 borgmoeren M 6**  
voor het bevestigen van de afzuigkap  
aan de plafondplaat



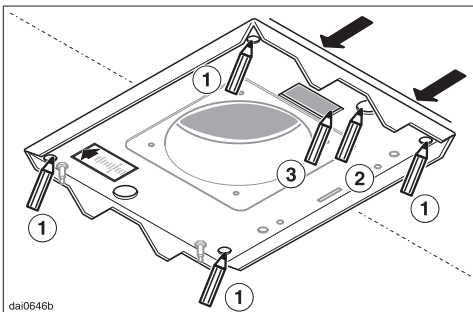
**1 slangklem** voor het bevestigen van  
de luchtafvoerbuis aan de uitblaastuit

## Montage



- Teken boven kookplaat of fornuis een lijn op het plafond en wel zo dat de lijn precies in het midden van de kookplaat of het fornuis valt.
- Teken op een afstand van 175 mm parallel aan deze lijn een tweede lijn als hulplijn. Met deze lijn kan de plafondplaat worden gesteld.
- Breng in het midden boven de kookplaat of het fornuis een gat voor de luchtafvoerbuis aan ( $\varnothing$  190 mm).

# Montage



- Leg de plafondplaat tegen het plafond en stel deze met de hulplijn. De oranje pijl op de plafondplaat moet naar de voorkant van de afzuigkap wijzen.
- Markeer de 4 gaten ① waarmee de plaat tegen het plafond moet worden bevestigd en markeer het gat ② waar de elektriciteitskabel doorheen moet.  
Kies voor de elektriciteitskabel dat gat ② uit van waaruit de verbinding tussen kabel en bevestigingskolom zo kort mogelijk is.

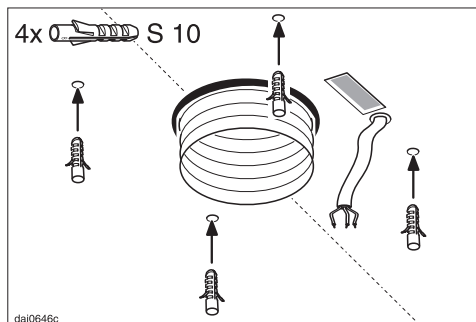
- Wanneer de afzuigkap op een externe afzuiginstallatie wordt aangesloten, markeer dan het gat ③ dat voor de verbindingkabel is bestemd.
- Leg de elektriciteitskabel en de luchtafvoerbuis Ø 150 mm in het plafond aan.

Is in de gegeven omstandigheden slechts een luchtafvoerbuis Ø 125 mm mogelijk, koop dan een passende reduceertuit bij uw vakhandelaar.

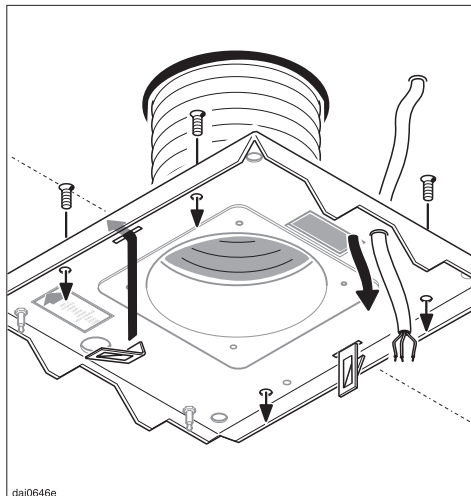
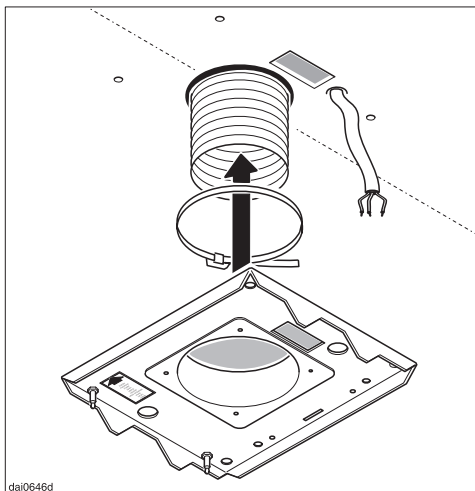
Zie hoofdstuk: "Aansluiting voor de luchtafvoer".

- Wanneer de afzuigkap op een externe afzuiginstallatie wordt aangesloten, boor dan in het plafond het gat waar de verbindingkabel doorheen moet en dat u al gemarkeerd heeft.

Let erop dat de doorsnede van het gat groot genoeg is zodat de zespolige verbindingstekker erdoor kan.



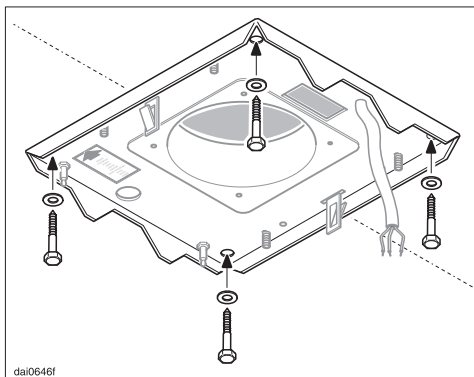
- Boor in het plafond 4 gaten Ø 10 mm en steek een plug S10 in de gaten.



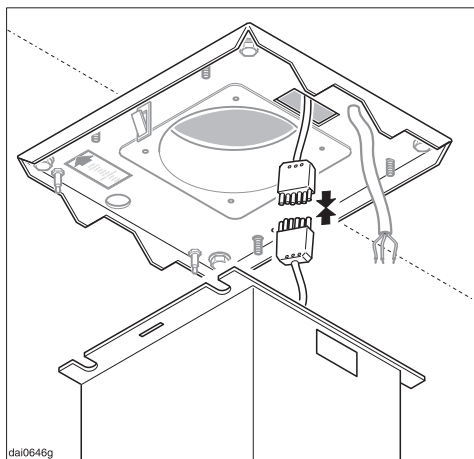
- Bevestig de luchtafvoerslang met de slangklem aan de luchtafvoertuit van de plafondplaat.

- Monteer de plafondplaat vóór en wel door de twee klemveren van onderen in de daarvoor bestemde gleuven te steken.
- Steek de vier verzonken schroeven M 6 x 20 mm van boven in de verzonken schroefgaten. Maak de schroeven van boven met plakband vast, zodat ze wanneer de moeren worden opgedraaid niet uit de plafondplaat worden gedrukt.
- Haal de elektriciteitskabel door de plafondplaat.

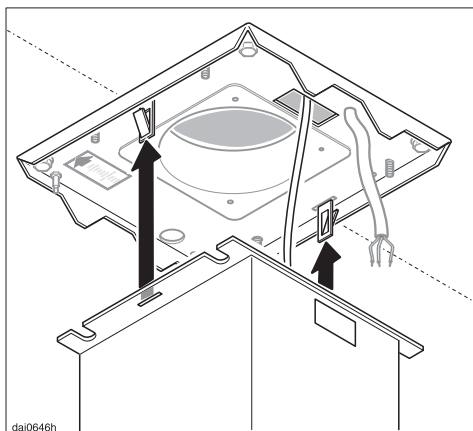
# Montage



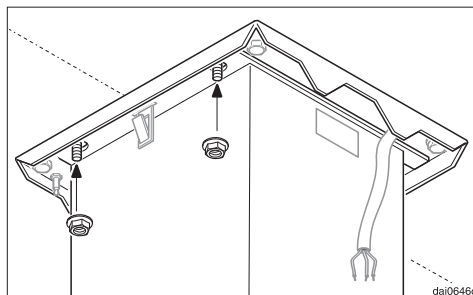
- Maak de plaat met 4 vulringen en schroeven 8 x 60 mm aan het plafond vast.



- Wanneer de afzuigkap op een externe afzuiginstallatie wordt aangesloten, verbind dan de afzuigkap en de externe afzuiginstallatie met behulp van de zespolige stekker. Haal de verbindingkabel met de stekerverbinding door het daarvoor bestemde gat in het plafond.



- Monteer de afzuigkap vóór. Houd daartoe de afzuigkap met de flensplaat zo tegen de plafondplaat dat de klemveren stevig in de gleuven vastklikken.

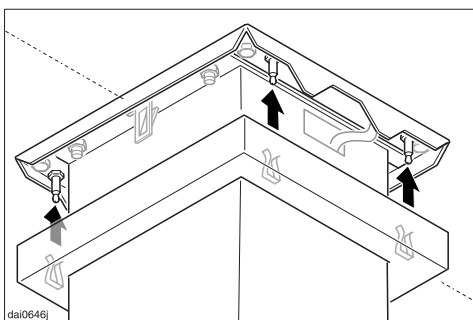


- Maak de flensplaat met de bijgevoegde 4 moeren M6 aan de plafondplaat vast.

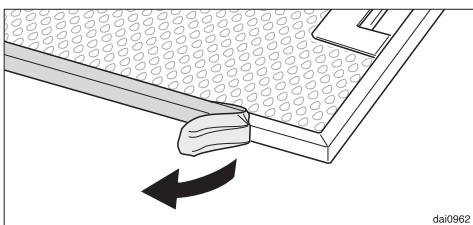


- Kort de elektriciteitskabel zo veel mogelijk in en verbind de elektriciteitskabel met de aansluitklemmen aan de bevestigingskolom van de afzuigkap.

Neem voordat u de elektriciteit aansluit de aanwijzingen in de hoofdstukken: "Veiligheidsinstructies en waarschuwingen" en "Elektrische aansluiting" in acht.



- Schuif de afdeklIJst omhoog tot onder het plafond en laat de lijst in de veerklemmen vastklikken.



- Haal voordat u de afzuigkap voor het eerst gebruikt de vetfilters uit het apparaat en verwijder de beschermfolie van het filterframe. Zet de vetfilters daarna weer terug in het apparaat.

# Aansluiting voor de luchtafvoer

## Pas op voor gevaar voor vergiftiging!

Neem beslist het hoofdstuk "Veiligheidsinstructies en waarschuwingen" in acht.

Gelijktijdig gebruik van de afzuigkap en een apparaat dat lucht in diezelfde ruimte verbruikt kan levensgevaarlijk zijn!

Laat in ieder geval door de plaatselijke schoorsteenveger controleren of een veilig gebruik van de luchtafvoer gewaarborgd is.

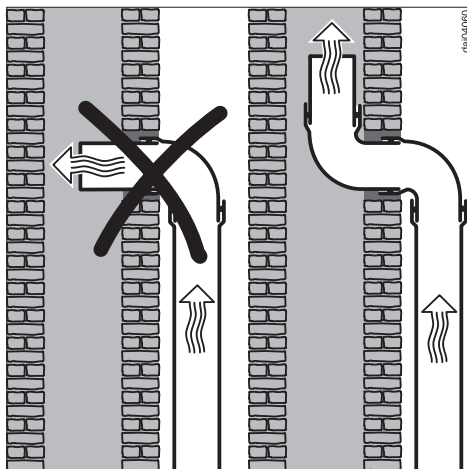
## De luchtafvoerbuis

- De luchtafvoerbuis moet zo kort en recht mogelijk zijn.
- Het is aan te bevelen om een luchtafvoerbuis te gebruiken met een doorsnede van 150 mm.

Wanneer u platte luchtafvoerkanalen gebruikt of luchtafvoerbuizen met een doorsnede van minder dan 150 mm moet u er rekening mee houden dat de afzuigkap meer geluid maakt wanneer hij aanstaat en beduidend minder afzuigcapaciteit heeft.

- Maak de doorsnede van de luchtafvoerbuis alleen in het uiterste geval kleiner, bijv. wanneer er al een luchtafvoer aanwezig is.
- Gebruik alleen bochten met een grote straal. Een kleine straal vermindert het afzuigvermogen van de afzuigkap.

- Gebruik als luchtafvoerbuis alleen gladde buizen of flexibele luchtafvoerbuizen van niet brandbaar materiaal.
- Wanneer de luchtafvoerbuis horizontaal wordt aangelegd, moet worden gezorgd voor een verval van minstens 1 cm per meter. Daarmee wordt voorkomen dat er condenswater in de afzuigkap loopt.
- Wordt de lucht gewoon naar buiten afgevoerd, dan kunt u het beste een telescopische muurdoorvoering installeren.



- Moet de lucht door een schoorsteen worden afgevoerd, dan moet de in-voerbuis verticaal worden gebogen.

# Aansluiting voor de luchtafvoer

## Belangrijk!

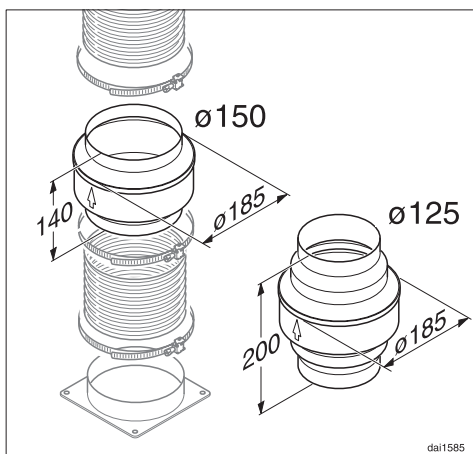
Wanneer de luchtafvoer door koele ruimten, zolders e.d. wordt aangelegd, kan er binnen de afzonderlijke ruimten een groot temperatuurverschil ontstaan.

U moet dan rekening houden met condensvorming.

De luchtafvoerbuis moet dan dienovereenkomstig worden geïsoleerd.

## Anti-condensvoorziening

(na te bestellen accessoire)



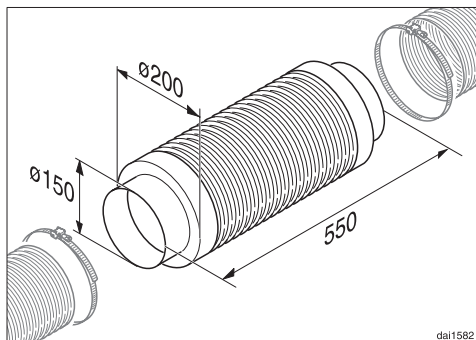
Het is aan te bevelen om de luchtafvoerbuis goed te isoleren en daarnaast een anti-condensvoorziening te installeren die het condenswater dat ondanks de isolering van de luchtafvoerbuis vrijkomt, opneemt en verdampt. Deze accessoire is verkrijgbaar voor een luchtafvoerbuis met  $\varnothing$  125 mm of  $\varnothing$  150 mm.

Let er bij de installatie van de anti-condensvoorziening op dat deze loodrecht en zo dicht mogelijk boven de uitblaastuit van de afzuigkap wordt geplaatst. De pijl op de ommanteling geeft de blaasrichting aan.

In de afzuigkappen van het type ... EXT is een anti-condensvoorziening standaard ingebouwd.

## Geluidsdemper

(Na te bestellen voor apparaten van het type ...EXT)



Om de geluiden bij de bediening van een externe afzuiginstallatie nog verder terug te brengen is het aan te bevelen om een geluidsdemper aan te brengen.

De geluidsdemper kan in de luchtafvoerbuis tussen afzuigkap en externe afzuiginstallatie worden geplaatst.

# Elektrische aansluiting

---

## Vaste aansluiting

Deze afzuigkap mag uitsluitend door een erkend elektricien op het elektriciteitsnet worden aangesloten.

Deze afzuigkap is voorzien van een aansluitkabel en een stekker met beschermingscontact (randaarde), geschikt voor aansluiting op ~ 230 V 50 Hz.

Deze afzuigkap mag uitsluitend worden aangesloten op een contactdoos met beschermingscontact (randaarde).

Deze afzuigkap mag uitsluitend op een huisinstallatie worden aangesloten die volgens NEN 1010 is geïnstalleerd.

In de EU-richtlijnen geeft men ter verhoging van de veiligheid het advies om de huisinstallatie van een aardlekschakelaar te voorzien.

Er dient ter plaatse een 4-polige schakelaar te worden geïnstalleerd waarvan de contactopening bij uitgeschakelde toestand tenminste 3 mm moet bedragen.

Hiertoe behoren zelf-uitschakelaars, zekeringen en relais (EN 60 335).

De benodigde aansluitgegevens vindt u op het typeplaatje. Dit is zichtbaar nadat u de vetfilters heeft verwijderd. Controleer of deze gegevens overeenkomen met de spanning en de frequentie van het elektriciteitsnet.

**Deze afzuigkap werkt storingsvrij volgens DIN EN 60555 / VDE 0838.**

Totale aansluitwaarde* . . . . .	280 W
Motor van de afzuiging* . . . . .	200 W
Kookplaatverlichting . . . . .	4 x 20 W
Netspanning . . . . .	AC 230 V
Frequentie . . . . .	~ 50 Hz
Zekering . . . . .	10 A

### **Afzuigvermogen\***

Luchtafvoervermogen volgens EN 61591

Luchtafvoersysteem Ø 150 mm:

Stand I . . . . .	230 m <sup>3</sup> /h
Stand II . . . . .	350 m <sup>3</sup> /h
Stand III . . . . .	520 m <sup>3</sup> /h
Intensiefstand . . . . .	720 m <sup>3</sup> /h
vrijblazend . . . . .	750 m <sup>3</sup> /h

\*Aansluitwaarde en luchtafvoervermogen van de apparaten van het type ...EXT zijn afhankelijk van de aangesloten externe afzuiginstallatie.

Lengte van de verbindingenkabel naar de externe afzuiginstallatie . . . . . 1,4 m





## **U kunt zich wenden tot Miele Nederland B.V.:**

### **Bij storingen:**

- afdeling Technische Dienst -  
Telefoon: (03 47) 37 88 88\*

### **Voor onderdelenleveranties:**

- afdeling Onderdelen -  
Telefoon: (03 47) 37 88 80\*

### **Voor overige informatie:**

- afdeling Consumentenbelangen -  
Telefoon: (03 47) 37 88 87\*

## **MIELE NEDERLAND B.V.**

Postbus 166  
4130 ED Vianen  
Internet: [www.miele.nl](http://www.miele.nl)

## **Kantoor en Infocentrum Miele-inbouwapparaten:**

De Limiet 2  
4131 NR Vianen

\*) meerdere lijnen