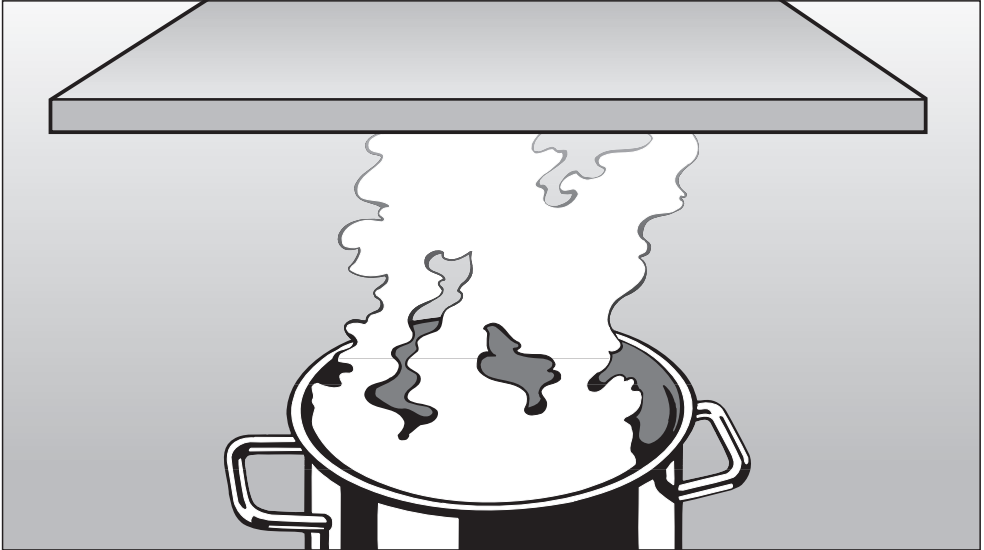


Gebruiks- en montage-aanwijzing



voor de afzuigkap

DA 289

DA 289 EXT

Lees beslist de gebruiksaanwijzing
voordat u uw afzuigkap plaatst,
installeert en in gebruik neemt.
Dat is veiliger voor uzelf en u voorkomt
schade aan uw apparaat.



Inhoud

Een bijdrage aan de bescherming van ons milieu	3
Veiligheidsinstructies en waarschuwingen	4
Algemeen	9
Beschrijving van het apparaat	10
Bediening	
Het inschakelen van de afzuiging	12
Het kiezen van het afzuigvermogen	12
Het activeren van de uitlooptijd functie	12
Het uitschakelen van de afzuiging	12
Het inschakelen van de kookplaatverlichting	13
Het variëren van de lichtsterkte	13
Het uitschakelen van de kookplaatverlichting	13
Urenteller	14
Controleren hoeveel procent van het aantal ingestelde uren is verstreken	14
Het wijzigen van het aantal uren	15
Reiniging en onderhoud	
Ommanteling	16
Algemeen	16
Glazen oppervlakken	17
Aanzuiggedeelte en vetfilter	17
Het vervangen van een halogeenlamp	19
Afmetingen van de afzuigkap	20
Montage	
Montagemateriaal	22
Montage	24
Beschermfolie	24
Demontage	24
Aansluiting van de luchtafvoerbuis	25
Anti-condensvoorziening	26
Geluidsdemper	26
Elektrische aansluiting	27
Technische Dienst	28
Technische gegevens	29

Een bijdrage aan de bescherming van ons milieu

Wat doen we met het verpakkingsmateriaal?

De verpakking beschermt het apparaat tegen transportschade.

We hebben dit verpakkingsmateriaal uitgekozen omdat dit het milieu relatief weinig belast en kan worden hergebruikt.

Door hergebruik van verpakkingsmateriaal wordt er op grondstoffen bespaard en wordt er minder afval geproduceerd.

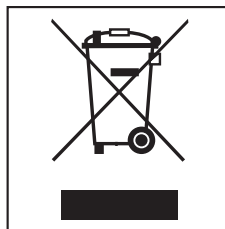
Uw vakhandelaar neemt de verpakking in het algemeen terug.

Delen van het verpakkingsmateriaal zoals folie en piepschuim kunnen gevaarlijk zijn voor kinderen. Ze kunnen erin stikken!

Bewaar het materiaal buiten het bereik van kinderen en gooi het zo snel mogelijk weg.

Het afdanken van het apparaat

Oude elektrische en elektronische apparaten bevatten vaak nog waardevolle materialen. Ze bevatten echter ook schadelijke stoffen die voor het functioneren en de veiligheid van het apparaat nodig waren. Als u het apparaat bij het gewone afval doet of bij verkeerde behandeling kunnen deze stoffen schadelijk zijn voor de gezondheid en het milieu. Verwijder het afgedankte apparaat dan ook nooit met het gewone afval.



Lever het apparaat in bij een gemeentelijk inzameldepot voor elektrische en elektronische apparatuur.

Het afgedankte apparaat moet tot die tijd buiten het bereik van kinderen worden opgeslagen. Hierover vindt u meer informatie in het hoofdstuk "Veiligheidsinstructies en waarschuwingen".

Veiligheidsinstructies en waarschuwingen

Deze afzuigkap voldoet aan de voorgeschreven veiligheidsbepalingen. Door ondeskundig gebruik kunnen personen echter letsel oplopen en kan er materiële schade ontstaan.

Lees deze gebruiksaanwijzing eerst aandachtig door voordat u uw afzuigkap voor het eerst gebruikt. U vindt hierin belangrijke instructies met betrekking tot de veiligheid, de montage, het gebruik en het onderhoud van het apparaat. Dat is veiliger voor uzelf en u voorkomt onnodige schade aan uw apparaat.

Bewaar deze gebruiksaanwijzing en geef deze door aan een volgende eigenaar van de afzuigkap.

Efficiënt gebruik

Deze afzuigkap is uitsluitend bestemd voor huishoudelijk gebruik. De fabrikant is niet verantwoordelijk voor schade die wordt veroorzaakt door een ander gebruik dan hier aangegeven of door een foutieve bediening.

Technische veiligheid

Voordat u de afzuigkap aansluit dient u altijd de aansluitgegevens (zekering, spanning en frequentie) op het typeplaatje met die van het elektriciteitsnet te vergelijken. Deze moeten beseft overeenkomen. Raadpleeg bij twijfel een elektricien.

De elektrische veiligheid van de afzuigkap is uitsluitend gegarandeerd als deze wordt aangesloten op een aardingssysteem dat volgens de geldende veiligheidsbepalingen is geïnstalleerd. Wanneer u twijfelt of dat het geval is, laat de huisinstallatie dan door een vakman / vakvrouw inspecteren. De fabrikant kan niet aansprakelijk worden gesteld voor schade die wordt veroorzaakt door een ontbrekende of beschadigde aarddraad (bijv. een elektrische schok).

Ondeskundig uitgevoerde installatie- en onderhoudswerkzaamheden leveren, evenals ondeskundig uitgevoerde reparaties, grote risico's op voor de gebruiker. Laat installatiewerkzaamheden, onderhoudswerkzaamheden en reparaties aan elektrische apparaten uitsluitend uitvoeren door erkende vakmensen.

Wanneer dit apparaat op een niet-stationaire locatie (bijv. op een boot of in een camper) moet worden geplaatst, mag het uitsluitend door een vakman / vakvrouw worden ingebouwd en aangesloten. Hierbij moet aan alle voorwaarden voor een veilig gebruik worden voldaan.

Veiligheidsinstructies en waarschuwingen

■ Er staat alleen dan geen elektrische spanning op de afzuigkap, als aan één van de volgende voorwaarden is voldaan:

- als de hoofdschakelaar van de huisinstallatie is uitgeschakeld;
- of als de stekker uit het stopcontact getrokken.

Trek niet aan de aansluitkabel, maar aan de stekker wanneer u de stroom van het apparaat wilt halen.

■ Deze afzuigkap mag niet via een verlengsnoer op het elektriciteitsnet worden aangesloten.

Met verlengsnoeren kan een veilig gebruik van de afzuigkap niet worden gewaarborgd (gevaar voor oververhitting).

■ Bij afzuigkappen met een externe afzuiginstallatie (typeserie ...EXT), moeten beide eenheden via de verbindingkabel met stekkerkoppelingen met elkaar worden verbonden.

Deze afzuigkappen mogen alleen worden aangesloten op een externe afzuiginstallatie van Miele.

Gebruik

■ Werk nooit met open vuur onder de afzuigkap: zo is flamberen en grillen met open vuur verboden.

Een afzuigkap die in gebruik is trekt de vlammen in het filter aan, waardoor het daarin verzamelde vet vlam kan vatten.

■ Bij gebruik van de afzuigkap boven een gaskookplaat of gasfornuis moet u er beslist op letten dat er altijd een pan staat op de gaspit die in gebruik is.

De afzuigkap kan door de hitte van de vlammen beschadigen.

■ Schakel de afzuigkap altijd in zodra u één van de kookzones in gebruik neemt.

Doet u dat niet, dan kan zich condenswater ophopen, wat corrosie aan het apparaat kan veroorzaken.

■ Blijf er altijd bij wanneer u boven kookplaat, fornuis of elektrische grill aan het bakken, braden, frituren of grillen bent.

Oververhitte olie en oververhit vet kan vlam vatten en de afzuigkap in brand steken.

■ Gebruik de afzuigkap nooit zonder aanzuiggedeelte en vetfilter.

Wanneer u dat wel doet zetten zich vuil en vet in de afzuigkap af, waardoor deze op den duur niet meer goed zal functioneren.

■ Reinig het aanzuiggedeelte en het filter regelmatig.

Oververzadigde filters leveren gevaar op voor brand!

Zie hoofdstuk: "Reiniging en onderhoud".

■ Gebruik van sommige reinigingsmiddelen kan tot verkleuringen van het metalen vetfilter leiden.

Deze verkleuringen hebben echter geen nadelig effect op het gebruik en de werking van het filter.

■ Gebruik voor het reinigen van de afzuigkap nooit een stoomreiniger. Stoom kan in aanraking komen met delen van het apparaat die onder spanning staan en zo kortsluiting veroorzaken.

Veiligheidsinstructies en waarschuwingen

Wanneer er nog kinderen thuis zijn

■ Het apparaat is bestemd voor gebruik door volwassenen die de inhoud van deze gebruiksaanwijzing precies kennen.

Kinderen zijn zich niet altijd voldoende bewust van de gevaren die ze lopen wanneer zij met het apparaat gaan spelen.

Zorg ervoor dat de kinderen in de gaten worden gehouden.

■ Oudere kinderen mogen het apparaat alleen gebruiken wanneer ze weten hoe ze het veilig hanteren en bedienen en beseffen wat voor gevaar ze lopen wanneer ze dat niet doen.

■ Let er bij een afzuigkap met halogeenlampen op dat de lampen zeer heet worden wanneer de kookplaatverlichting is ingeschakeld en dat ze nog lange tijd heet blijven nadat de verlichting is uitgeschakeld.

Zorg ervoor dat kinderen niet in de buurt van de lampen kunnen komen tot dat deze zover zijn afgekoeld dat er geen enkele risico meer bestaat dat ze zich aan de lampen kunnen verbranden.

■ Delen van het verpakkingsmateriaal zoals folie en piepschuim kunnen gevaarlijk zijn voor kinderen. Ze kunnen erin stikken!

Bewaar het materiaal buiten het bereik van kinderen en gooi het zo snel mogelijk weg.

Montage

■ De afstand tussen de afzuigkap en de plek waar gekookt, gebakken, gebraden, gefrituurd of gegrilleerd wordt moet om veiligheidsredenen bij elektrische kookplaten of elektrische fornuizen minimaal 365 mm bedragen.

■ Het is niet toegestaan de afzuigkap boven stookplaatsen voor vaste brandstoffen te monteren.

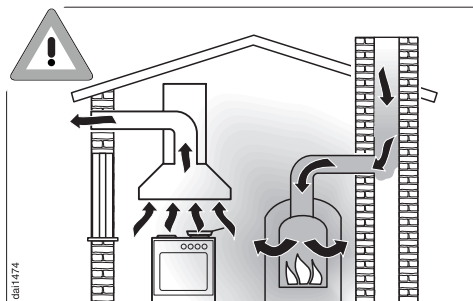
■ Voor het aanleggen van de luchtafvoer mogen alleen buizen of slangen van niet-brandbaar materiaal worden gebruikt. Deze zijn verkrijgbaar bij de vakhandel of bij de afdeling Onderdelen.

■ De lucht mag niet worden afgevoerd via een schoorsteen die wordt gebruikt voor de afvoer van rook of gas, noch via een schacht die wordt gebruikt voor de ontluchting van ruimten waarin wordt gestookt.

■ Wanneer de lucht moet worden afgevoerd via een schoorsteen die niet meer in gebruik is voor de afvoer van rook of gas, dan dient u eerst uw schoorsteenveger te raadplegen.

Veiligheidsinstructies en waarschuwingen

Gelijktijdig gebruik van de afzuigkap en een apparaat dat lucht in diezelfde ruimte verbruikt



Dit kan levensgevaarlijk zijn!

Er zijn apparaten die ertoe dienen om iets te verhitten, daarvoor de lucht gebruiken in het vertrek waar zij zich bevinden en de verbruikte lucht door bijv. een schoorsteen naar buiten afvoeren.

Het gaat hierbij om gas-, olie- of kolenkachels, geisers, boilers, warmwaterketels, gaskookplaten en gasovens.

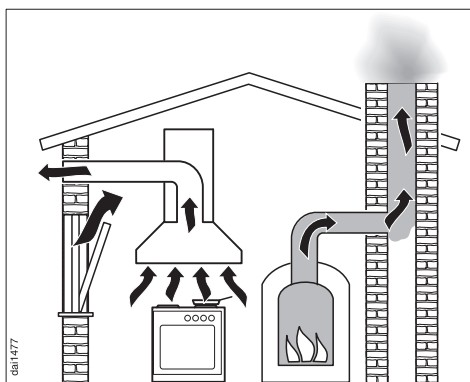
Wanneer zo'n verbrandingsapparaat zich in dezelfde ruimte bevindt als een afzuigkap met luchtafvoer of een externe afzuiginstallatie en tegelijk met deze afzuigkap wordt gebruikt ontstaat er een gevaarlijke situatie.

De afzuigkap onttrekt namelijk zuurstof aan deze ruimte **en** aan de kamers ernaast.

Wanneer er niet voldoende lucht wordt toegevoerd ontstaat er onderdruk. Daardoor krijgt een verbrandingsapparaat te weinig lucht om te verbranden, kan het verbrandingsproces niet goed worden uitgevoerd en kunnen er giftige gassen ontstaan.

Deze kunnen uit de schoorsteen of een ander luchtafvoerkanaal in de woonkamers terecht komen. Dit is levensgevaarlijk.

Het gelijktijdig gebruik van de afzuigkap en een verbrandingsapparaat in dezelfde ruimte is ongevaarlijk als de onderdruk maximaal 4 Pa (0,04 mbar) is. In dat geval bestaat er geen gevaar dat de afvoergassen van het verbrandingsapparaat worden teruggezogen.



Hiervoor kan worden gezorgd als er, bijv. door niet afsluitbare openingen in deuren of ramen, constant lucht wordt toegevoerd die nodig is voor de verbranding. Hierbij moet er wel op worden gelet dat de luchttoevoeropening voldoende dwarsdoorsnede heeft. Luchttoevoer-/luchtafvoermuurkasten garanderen in de regel gaan voldoende ventilatie.

Opmerking: bij de beoordeling van de situatie moet er altijd naar het gehele luchtgeleidingsstelsel in de woning worden gekeken. In geval van twijfel kunt u uw schoorsteenveger raadplegen.

Veiligheidsinstructies en waarschuwingen

Wanneer de luchttoevoer alleen via een open raam kan worden gegarandeerd, is het gebruik van een raamcontactschakelaar vereist.

Daarmee gaat de afzuigkap alleen dan werken als het raam voldoende open staat.

Raadpleeg een vakman / vakvrouw.

De afzuigkap is zo geconstrueerd dat zij op zo'n schakelaar kan worden aangesloten. Het daarvoor benodigde setje is verkrijgbaar bij de afdeling Onderdelen van Miele.

Let erop dat de toevoer van frisse lucht niet wordt belemmerd door neergelaten rolluiken.

Het afdanken van het apparaat

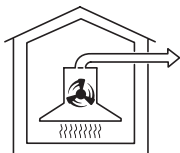
■ Wanneer u uw oude of defecte afzuigkap afdankt, trek de stekker dan uit het stopcontact en maak zowel de stekker als de aansluitkabel onbruikbaar.

Daarmee voorkomt u dat het apparaat voor andere doeleinden wordt gebruikt dan waarvoor het bestemd is.

Wanneer de veiligheidsinstructies niet worden opgevolgd kan de fabrikant niet verantwoordelijk worden gesteld voor schade die daar eventueel het gevolg van is.

De afzuigkap kan op 2 manieren worden gebruikt en wel met luchtafvoer of met een externe afzuiginstallatie.

... met luchtafvoer:



De aangezogen lucht wordt door het aanzuiggedeelte geleid, door het vetfilter gereinigd en naar buiten afgevoerd.

Bij uw afzuigkap is een **terugslagklep** gevoegd voor het geval uw luchtafvoersysteem daar niet over beschikt.

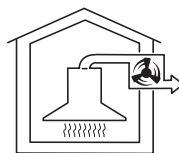
De klep wordt in de uitblaastuit van de motoreenheid geplaatst.

Wanneer het apparaat is uitgeschakeld, is de terugslagklep gesloten. Er kan geen lucht stromen tussen het vertrek waar de afzuigkap zich bevindt en daarbuiten.

Nadat het apparaat is ingeschakeld gaat de terugslagklep open, zodat de kookluchtjes ongehinderd naar buiten kunnen worden afgevoerd.

... met een externe afzuiginstallatie:

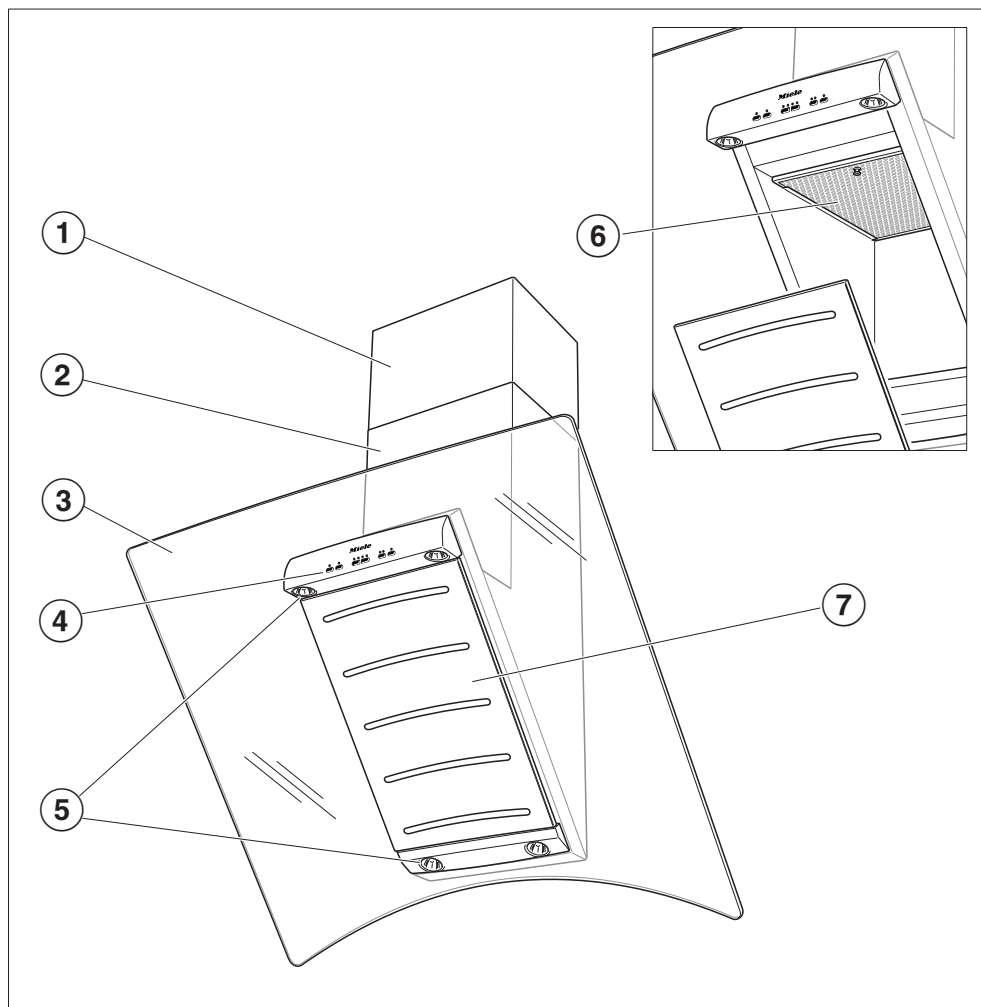
(bij apparaten van het type ... EXT)



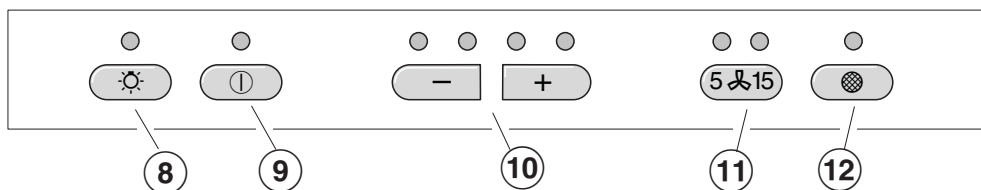
De aangezogen lucht wordt via een **externe afzuiginstallatie** afgevoerd. De afzuiginstallatie wordt buiten het vertrek gemonteerd op de plek waar u deze wilt hebben.

De externe afzuiginstallatie wordt door een hulpkabel met de afzuigkap verbonden en via de bedieningselementen van de afzuigkap gestuurd.

Beschrijving van het apparaat



dair0953



① Opvulstuk

② Bevestigingskolom

③ Wasemscherm

④ Bedieningselementen

⑤ Kookplaatverlichting

⑥ Vetfilter

⑦ Aanzuiggedeelte

⑧ Toets voor de kookplaatverlichting

Met deze toets kunt u de kookplaatverlichting aan- en uitschakelen en de lichtsterkte variëren.

⑨ Aan/Uit - toets voor de afzuiging

⑩ Toetsen voor het afzuigvermogen

⑪ Toets voor de uitlooptijd

Met deze toets kunt u de uitlooptijd-functie activeren.

Hiermee blijft de afzuiging nog 5 of 15 minuten in werking en wordt daarna automatisch uitgeschakeld.

⑫ Vetfiltertoets

De afzuigkap registreert de uren dat ze in werking is.

U kunt zelf het aantal uren instellen na afloop waarvan het aanzuiggedeelte en het vetfilter moeten worden gereinigd.

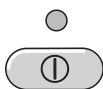
Het controlelampje van de vetfiltertoets gaat dan branden.

Met de vetfiltertoets kunt u

- de urenteller na het reinigen van het aanzuiggedeelte en het vetfilter terugzetten.
Zie hoofdstuk: "Reiniging en onderhoud".
- controleren hoeveel procent van het aantal ingestelde uren is verstreken.
Zie hoofdstuk: "Bediening".
- het aantal ingestelde uren wijzigen.
Zie hoofdstuk: "Bediening".

Bediening

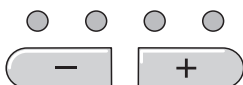
Het inschakelen van de afzuiging



- Druk op de Aan/Uit - toets.

De afzuiging start op stand II.
Het daarbijbehorende controlelampje gaat branden.

Het kiezen van het afzuigvermogen



- Kies met de - / + toetsen het gewenste afzuigvermogen.

Met de + toets krijgt u een hoger en met de - toets een lager vermogen.

Afhankelijk van de sterkte van de dampvorming kunt u tussen vier vermogensstanden kiezen.

Voor normaal gebruik is de eerste stand van links of één van de middelste standen voldoende.

De groene controlelampjes van deze standen geven aan welke u heeft gekozen.

Wanneer u aanbraadt en levensmiddelen kookt waarbij veel luchtjes vrijkomen, raden wij u aan de hoogste vermogensstand (de "Intensiefstand") te gebruiken.

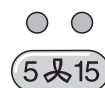
Deze stand heeft een geel controlelampje.

Het activeren van de uitlooptijdfunctie

Het is aan te bevelen om na het koken de uitlooptijdfunctie te activeren.

Daarmee blijft de afzuiging nog 5 of 15 minuten in werking en wordt daarna automatisch uitgeschakeld.

De keukenlucht wordt dan gezuiverd van eventueel nog aanwezige geurtjes en dampen.



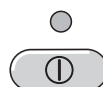
- Druk op de toets voor de uitlooptijd.

De afzuiging moet nog ingeschakeld zijn.

- 5 minuten uitlooptijd stelt u in door 1 x op de toets te drukken. Hierbij gaat het linker lampje branden.
- 15 minuten uitlooptijd stelt u in door 2 x op de toets te drukken. Hierbij gaat het rechter lampje branden.

De uitlooptijdfunctie kunt u uitschakelen door opnieuw op de toets voor de uitlooptijd te drukken.

Het uitschakelen van de afzuiging

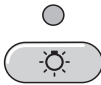


- Druk op de Aan/Uit - toets.

Het controlelampje gaat uit.

Het inschakelen van de kookplaatverlichting

De kookplaatverlichting kunt u inschakelen, onverschillig of de afzuiging is ingeschakeld of niet.



- Druk daartoe kort op de toets voor de kookplaatverlichting.

Het controlelampje gaat branden.

De lichtsterkte is maximaal.

Het variëren van de lichtsterkte

Wanneer u de kookplaatverlichting heeft ingeschakeld kunt u de sterkte ervan traploos variëren.

- Druk op de toets voor de kookplaatverlichting en blijf erop drukken.

De verlichting wordt zwakker en zwakker totdat u de toets loslaat.

Wanneer u de verlichting weer sterker wilt hebben,

- druk dan opnieuw op de toets en blijf erop drukken.

De verlichting wordt sterker en sterker totdat u de toets loslaat.

Wanneer u constant op de toets drukt, wordt de verlichting afwisselend sterker en zwakker.

Het uitschakelen van de kookplaatverlichting

De kookplaatverlichting kunt u uitschakelen, onverschillig of de afzuiging is ingeschakeld of niet.

- Druk daartoe kort op de toets voor de kookplaatverlichting.

Het controlelampje gaat uit.

Automatische uitschakeling

Wanneer de afzuigkap wel is ingeschakeld, maar 10 uur lang niet wordt gebruikt, wordt de afzuiging automatisch uitgeschakeld.

De verlichting blijft ingeschakeld.

- Door op de Aan/Uit - toets te drukken kunt u de afzuiging weer inschakelen.

Bediening

Urenteller

De afzuigkap registreert de uren dat ze in werking is.

Nadat het apparaat 30 uur in werking is geweest, gaat het controlelampje van de vetfiltertoets branden.

Het aanzuiggedeelte en het vetfilter moeten dan worden gereinigd.

De teller moet daarna weer worden teruggezet.



- Druk daartoe ca. 3 seconden op de vetfiltertoets.

Het controlelampje van de vetfiltertoets gaat uit.

Voor het wijzigen van het aantal ingestelde uren na afloop waarvan het aanzuiggedeelte en het vetfilter moeten worden gereinigd, zie volgende bladzijde.

Controleren hoeveel procent van het aantal ingestelde uren is verstreken

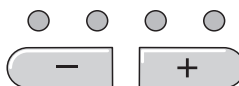
Vóór afloop van de ingestelde tijd kunt u controleren hoeveel procent van de ingestelde tijd al is verstreken.



- Schakel de afzuiging met de Aan/Uit - toets in.



- Druk op de vetfiltertoets.



Van de - / + toetsen knipperen één of meer controlelampjes.

Het aantal knipperende controlelampjes geeft aan hoeveel procent van de ingestelde tijd inmiddels is verstreken.

- 1 controlelampje = 25 %
- 2 controlelampjes = 50 %
- 3 controlelampjes = 75 %
- 4 controlelampjes = 100 %

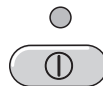
Wanneer de afzuigkap wordt uitgeschakeld of de stroom uitvalt blijven de geregistreerde uren opgeslagen.

Het wijzigen van het aantal uren

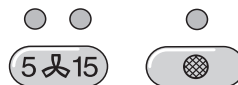
U kunt het aantal uren na afloop waarvan het aanzuiggedeelte en het vetfilter moeten worden gereinigd wijzigen en aan uw kookgewoonten aanpassen.

U kunt kiezen tussen 20, 30, 40 of 50 uur.

- Kies een korte tijd wanneer u veel braadt en frituurt.
- Kies een lange tijd wanneer u erg vetarm kookt.
- Kies een korte tijd wanneer u weinig kookt. Vet dat zich over een langere periode ophoopt wordt hard en dan wordt het moeilijk om het filter goed schoon te krijgen.

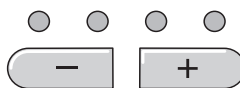


- Schakel de afzuiging met de Aan/Uit - toets uit.



- Druk tegelijk op de toets voor de uitlooptijdfunctie en de vetfiltertoets.

Het controlelampje van de vetfiltertoets en dat van één van de - / + toetsen knipperen.



- Kies met de - / + toetsen de gewenste tijd.

De controlelampjes van de - / + toetsen geven aan welke tijd is ingesteld:

- 1e lampje van links = 20 uur
- 2e lampje van links = 30 uur
- 3e lampje van links = 40 uur
- 4e lampje van links = 50 uur

- Bevestig de gewijzigde instelling met de vetfiltertoets.

Doet u dit niet binnen 4 minuten, dan neemt de afzuigkap automatisch de "oude" gegevens over.

Reiniging en onderhoud

Haal vóór alle reinigings- en onderhoudswerkzaamheden aan de afzuigkap de spanning van het apparaat door

- de hoofdschakelaar van de huisinstallatie uit te schakelen of
- de stekker van het apparaat uit het stopcontact te trekken.

Ommanteling

Algemeen

Het oppervlak en de bedieningselementen zijn gevoelig voor krassen. Neem daarom de volgende reinigingstips in acht.

- Reinig oppervlak en bedieningselementen alleen met een doek, wat reinigingsmiddel en wat warm water.
- Droog het oppervlak daarna met een zachte doek.
- Gebruik géén
 - soda-, zuur-, chloride- of oplosmiddelhoudende reinigingsmiddelen,
 - schurende reinigingsmiddelen zoals schuurpoeder,
 - schurende artikelen zoals schuursponsjes of sponsjes waar nog resten van schuurmiddelen in zitten.

Neem bovendien de volgende tips in acht. Deze zijn bedoeld voor de reiniging van roestvrijstalen oppervlakken, van bedieningselementen en van glazen oppervlakken.

Roestvrijstalen oppervlakken

Voor het reinigen van roestvrijstalen oppervlakken gelden de algemene regels.

- Daarnaast is het raadzaam een reinigingsmiddel te gebruiken dat speciaal geschikt is voor roestvrij staal.
- Wilt u voorkomen dat het oppervlak weer snel vuil wordt, gebruik dan een middel voor het onderhoud van roestvrij staal. Dit middel is verkrijgbaar bij de afdeling Onderdelen van Miele Nederland B.V.
Breng dit middel met een zachte doek gelijkmatig en in kleine dosering aan.

Bedieningselementen in roestvrijstalen optiek

Voor het reinigen van bedieningselementen gelden de algemene regels.

De bedieningselementen kunnen verkleuren of veranderen, wanneer er vuil op blijft zitten. Verwijder vuil daarom direct.

Gebruik voor het reinigen van de bedieningselementen geen reinigingsmiddel voor roestvrij staal.

Reinig de bedieningselementen en het gebied daaromheen niet te vochtig. Dit om te voorkomen dat er vocht in de elektronica terecht komt.

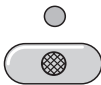
Glazen oppervlakken

Voor het reinigen van glazen oppervlakken gelden de algemene regels.

- Daarnaast is het raadzaam een reinigingsmiddel te gebruiken dat speciaal geschikt is voor glas.

Aanzuiggedeelte en vetfilter

Het aanzuiggedeelte en het recyclebare metalen vetfilter nemen samen de vaste deeltjes uit de keukendampen op (vet, stof, etc.) en zorgen er zo voor dat de afzuigkap niet vuil wordt.

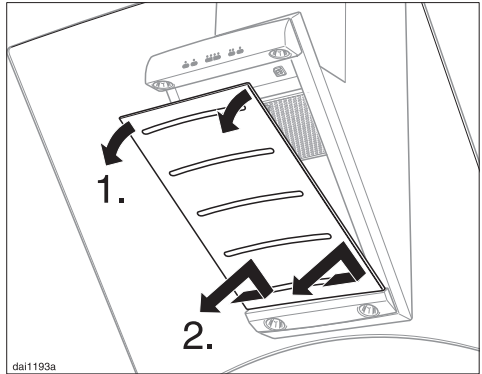


Reinig aanzuiggedeelte en vetfilter altijd zodra het controlelampje van de vetfiltertoets brandt.

U kunt ze het beste om de 3 à 4 weken reinigen om te voorkomen dat het vet zich vastzet.

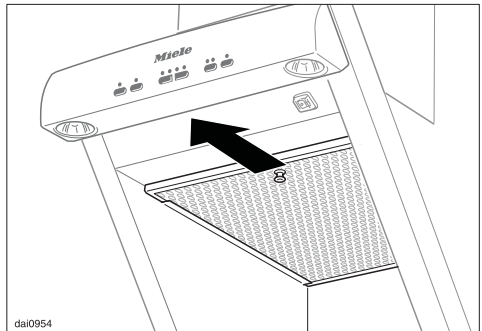
Bij een overmatig vervuild filter bestaat er gevaar voor brand!

Het verwijderen van het aanzuiggedeelte



- Trek het aanzuiggedeelte aan de bovenkant los, schuif het aan de onderkant een beetje naar rechts en haal het er af.

Het verwijderen van het vetfilter



- Trek het vetfilter aan het knopje naar voren en haal het uit het apparaat.

Reiniging en onderhoud

Het reinigen van vetfilter en aanzuiggedeelte

- Reinig het vetfilter.

Dit kan met de **hand** of in de **afwasautomaat**.

In het eerste geval gebruikt u een afwasborstel en wat warm water met een mild afwasmiddel.

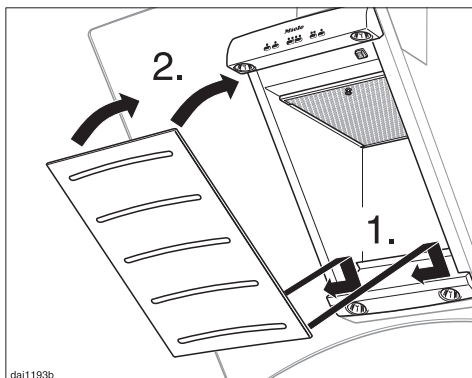
In het tweede geval plaatst u het filter loodrecht in het onderrek of horizontaal met de vette kant naar beneden. Kies het programma 65°. Let er daarbij op dat de sproeiarm vrij kan bewegen.

Houd er bij reiniging van het vetfilter in de afwasautomaat rekening mee dat gebruik van sommige reinigingsmiddelen tot verkleuringen van het metalen vetfilter kan leiden. Deze verkleuringen hebben echter geen nadelig effect op het gebruik en de werking van het vetfilter.

- Leg het vetfilter na het reinigen nog een tijdje op een vochtopnemende onderlaag te drogen.
- Reinig het aanzuiggedeelte. Zie daarvoor ook de paragraaf: "Ommanteling".
- Wanneer u het aanzuiggedeelte en het vetfilter heeft verwijderd, kunt u het beste die delen van de ommanteling waar u bij kunt komen ontdoen van het vet dat zich daar heeft vastgezet. Daarmee voorkomt u brand.
- Druk na het reinigen van aanzuiggedeelte en vetfilter ca. 3 seconden op de vetfiltertoets om de urenteller terug te zetten.

Het controlelampje van de toets gaat uit.

- Reinigt u aanzuiggedeelte en vetfilter vóórdat het lampje van de vetfiltertoets gaat branden, zet de urenteller dan terug door 6 seconden op de vetfiltertoets te drukken.
- Schuif het vetfilter weer in het apparaat en wel zover totdat u weerstand voelt.



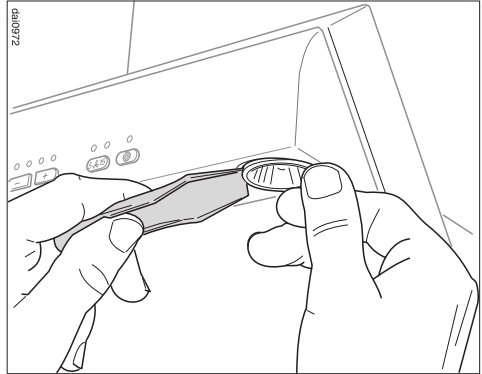
- Haak het aanzuiggedeelte er aan de onderkant in, schuif het een beetje naar links en klik het aan de bovenkant vast.

Het vervangen van een halogeenlamp

Haal de spanning van de afzuigkap door

- de hoofdschakelaar van de huisinstallatie uit te schakelen of
- de stekker van het apparaat uit de contactdoos te trekken.

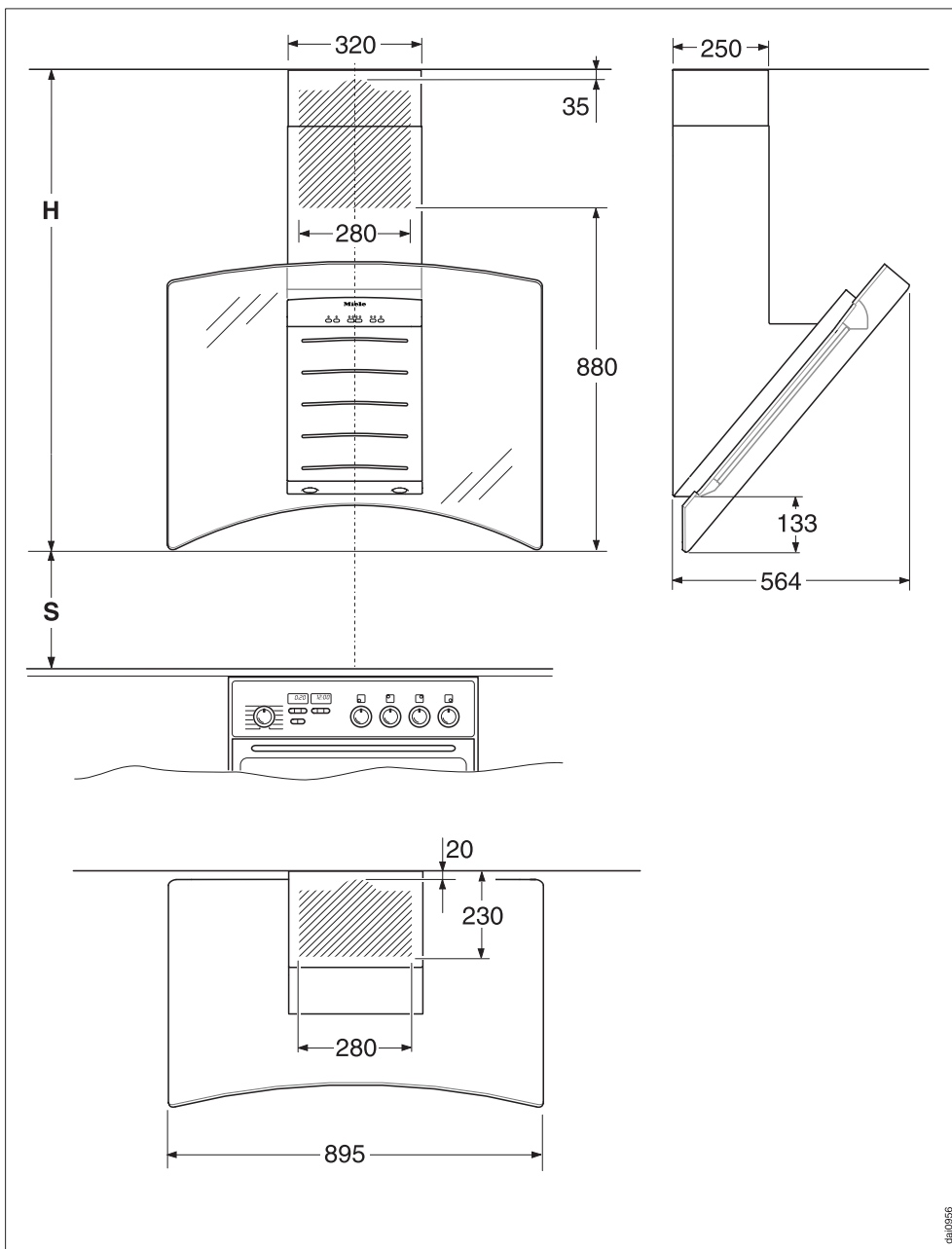
De halogeenlampen worden zeer heet wanneer ze een tijdje aanstaan. Ook nadat de verlichting is uitgeschakeld bestaat er nog enige tijd gevaar dat u zich verbrandt wanneer u ze aanraakt.




- Trek de halogeenlamp met de bijgevoegde spatel uit de fitting. Zorg er daarbij voor dat de halogeenlamp niet op de kookplaat valt.
- Plaats de nieuwe halogeenlamp in de fitting en druk de lamp er voorzichtig in.

Het is aan te bevelen om een defecte halogeenlamp te vervangen door een lamp van hetzelfde type, omdat een andere lamp niet altijd in de fitting past.
Zie hoofdstuk: "Technische gegevens".

Afmetingen van de afzuigkap



 Gedeelte van muur of plafond voor het luchtafvoergat, voor het gat van de verbindingskabel naar de externe afzuiginstallatie en voor de montage van het stopcontact.

Luchtafvoeraansluiting Ø 150 mm,
met reduceertuit Ø 125 mm

Hoogte van het apparaat

H = 960 - 1320 mm

Afstand **S** boven de kookplek

Houd bij het kiezen van afstand **S** tussen afzuigkap en elektrische kookplaat of elektrisch fornuis om veiligheidsredenen een minimumafstand van 365 mm aan.

Zie voor verdere tips het hoofdstuk: "Veiligheidsinstructies en waarschuwingen".

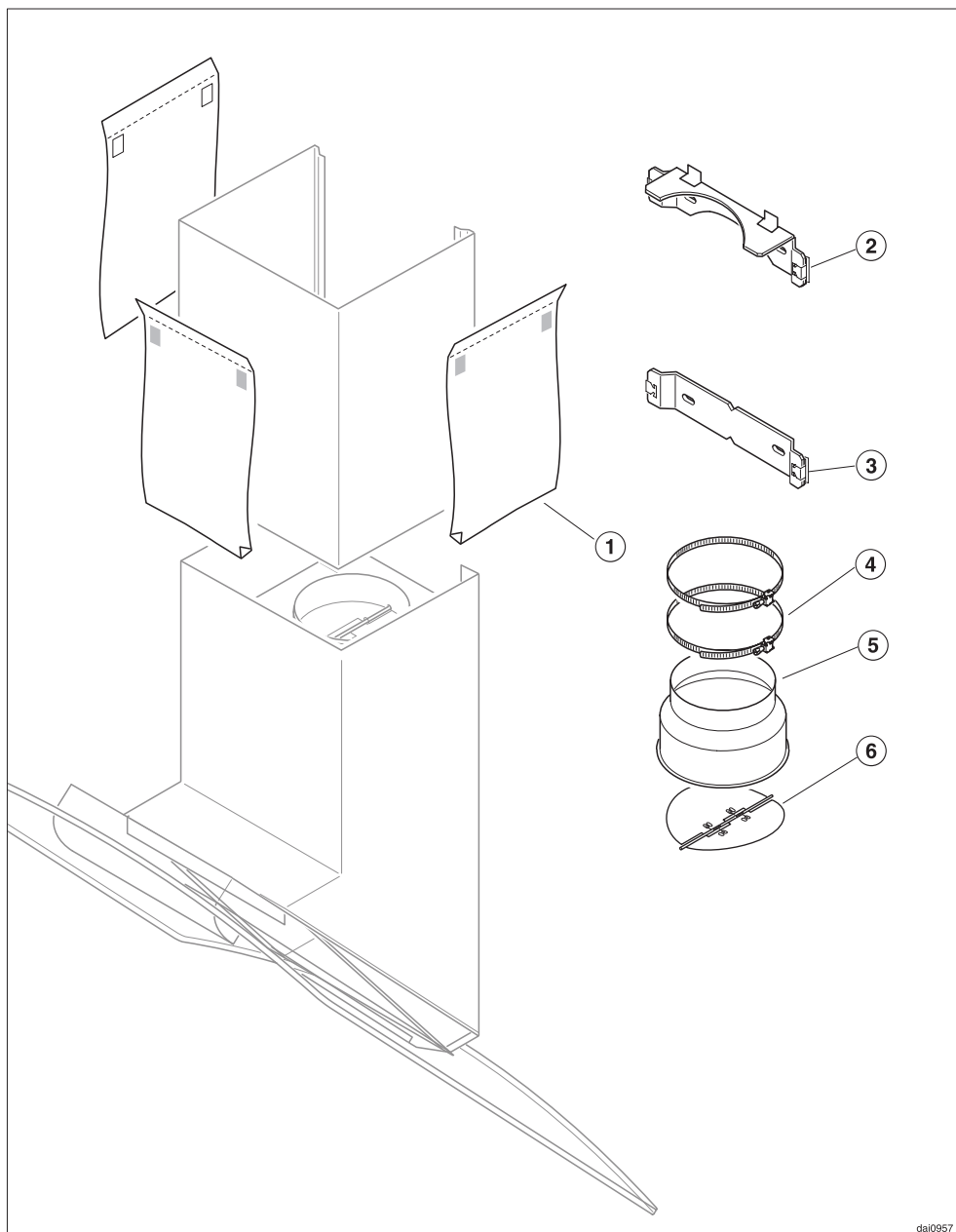
Wanneer u de afzuigkap tegen het plafond aan monteert, houd er dan bij de keuze van afstand **S** ook rekening mee dat de

hoogte van de kookplek + S + H

kleiner is dan of even groot is als de hoogte van het vertrek.

Montage

Montagemateriaal



dai0957

① **3 stuks montagebescherming**

voor het opvulstuk bij de montage van de bevestigingskolom

② **Bovenste montageplaat**

voor de bevestiging van het opvulstuk

③ **Middelste montageplaat**

voor de bevestiging van het opvulstuk

④ **2 slangklemmen**

voor de bevestiging van de luchtafvoer-
buis

⑤ **1 reduceerstuk**

voor een luchtafvoer \varnothing 125 mm (niet bij
apparaten van het type ...EXT).

⑥ **1 terugslagklep**

die in de uitblaastuit van de motoreen-
heid wordt ingebouwd (niet bij appa-
raten van het ...EXT)



5 schroeven 5 x 40 mm

met een grote kop en

5 pluggen S 8

voor de bevestiging van de montage-
platen en het apparaat



2 schroeven 5 x 60 mm en

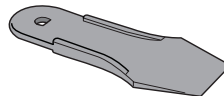
2 pluggen S 8 R 60

voor de bevestiging van het apparaat



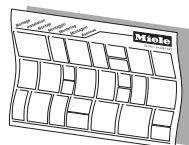
6 schroeven 3,5 x 9,5 mm

voor de bevestiging van het wasem-
scherm en de filterkast



1 spatel

voor het vervangen van het halogeen-
lampje en voor de demontage van de
bevestigingskolom



Montage-aanwijzing

Montage

Montage

Hoe de afzuigkap moet worden gemonteerd is beschreven op bijgevoegd montageblad.

Neem vóórdat u met monteren begint de informatie op de volgende bladzijden, in het hoofdstuk: "Afmetingen van de afzuigkap" en in het hoofdstuk: "Veiligheidsinstructies en waarschuwingen" in acht.

Let vooral op bij gelijktijdig gebruik van de afzuigkap en een verbrandingsapparaat in dezelfde ruimte. Hierbij kunnen giftige gassen vrijkomen!

Beschermfolie

(voor apparaten in roestvrijstalen uitvoering)

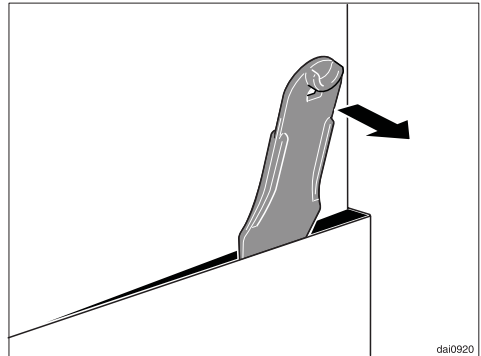
De ommanteling van de afzuigkap is voorzien van een folie dat het apparaat bij het transport beschermt. Het is makkelijk te verwijderen.

- Verwijder de beschermfolie voordat u de ommanteling monteert.

Demontage

Wanneer het apparaat moet worden gedemonteerd, neem dan dezelfde stappen als op het montageblad beschreven, maar dan in omgekeerde volgorde.

Een spatel is bijgevoegd om de bevestigingskolom eraf te halen.



- Schuif de spatel tussen de bevestigingskolom en het opvulstuk en druk de kolom uit de vergrendeling.

Aansluiting van de luchtafvoerbuis

Neem beslist het hoofdstuk: "Veiligheidsinstructies en waarschuwingen" in acht.

Let vooral op bij gelijktijdig gebruik van de afzuigkap en een verbrandingsapparaat in dezelfde ruimte. Hierbij kunnen giftige gassen vrijkomen!

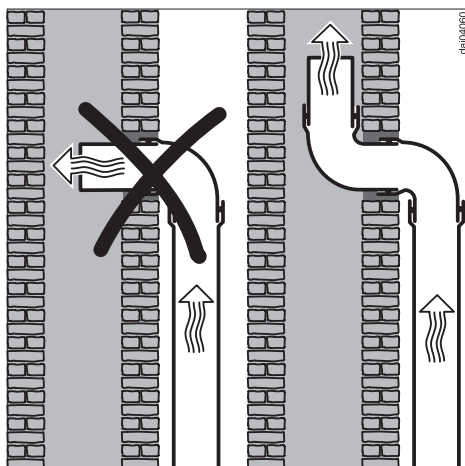
Laat in ieder geval door de plaatselijke schoorsteenveger controleren of een veilig gebruik van de luchtafvoer gewaarborgd is.

- De luchtafvoerbuis moet zo kort en recht mogelijk zijn.
- Het is aan te bevelen om een luchtafvoerbuis te gebruiken met een doorsnede van 125 mm.

Wanneer u luchtafvoerbuizen gebruikt met een doorsnede van minder dan 125 mm of wanneer u platte luchtafvoerkanalen gebruikt moet u er rekening mee houden dat de afzuigkap meer geluid maakt wanneer hij aanstaat en beduidend minder afzuigcapaciteit heeft.

- Maak de doorsnede van de luchtafvoerbuis alleen in het uiterste geval kleiner, bijv. wanneer er al een luchtvoerver aanwezig is.
- Gebruik alleen bochten met een grote straal. Een kleine straal vermindert het afzuigvermogen van de afzuigkap.
- Gebruik voor de luchtafvoeraansluiting alleen gladde buizen of flexibele luchtafvoerslangen van niet brandbaar materiaal.

- Wanneer de luchtafvoerbuis horizontaal wordt aangelegd, moet worden gezorgd voor een verval van minstens 1 cm per meter. Daarmee wordt voorkomen dat er condenswater in de afzuigkap loopt.
- Wordt de lucht gewoon naar buiten afgevoerd, dan kunt u het beste een telescopische muurdoorvoering installeren.



- Moet de lucht door een schoorsteen worden afgevoerd, dan moet de in-voerbuis verticaal worden gebogen.

Aansluiting van de luchtafvoerbuis

Belangrijk!

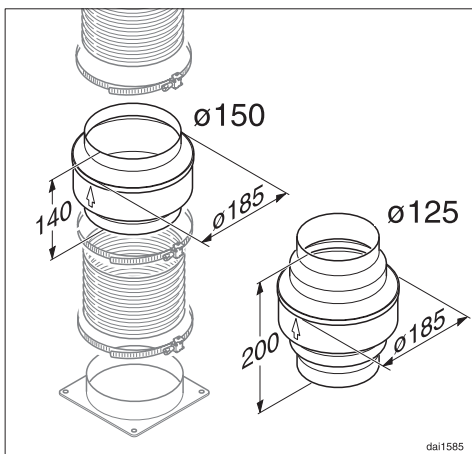
Wanneer de luchtafvoer door koele ruimten, zolders e.d. wordt aangelegd, kan er binnen de afzonderlijke ruimten een groot temperatuurverschil ontstaan.

U moet dan rekening houden met condensvorming.

De luchtafvoerbuis moet daarom worden geïsoleerd.

Anti-condensvoorziening

(Na te bestellen)

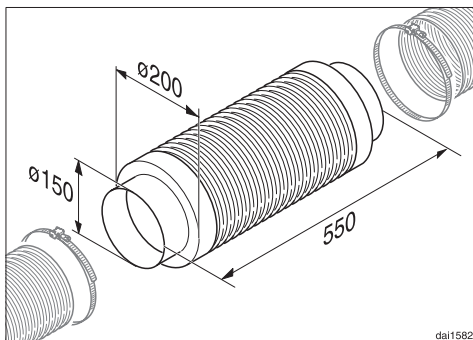


Daarnaast is het aan te bevelen om een anti-condensvoorziening te installeren die het condenswater dat ondanks de isolering van de luchtafvoerbuis vrijkomt, opneemt en verdampt. Deze accessoire is verkrijgbaar voor een luchtafvoerbuis met \varnothing 125 mm of \varnothing 150 mm.

Let er bij de installatie van de anti-condensvoorziening op dat deze loodrecht en zo dicht mogelijk boven de uitblaastuit van de afzuigkap wordt geplaatst. De pijl op de ommanteling geeft de blaasrichting aan.

Geluidsdemper

(Na te bestellen voor apparaten van het type ...EXT)



Om de geluiden bij de bediening van een externe afzuiginstallatie nog verder terug te brengen is het aan te bevelen om een geluidsdemper aan te brengen.

De geluidsdemper kan in de luchtafvoerbuis tussen afzuigkap en externe afzuiginstallatie worden geplaatst.

Deze afzuigkap mag uitsluitend op het elektriciteitsnet worden aangesloten door een erkend elektricien die de landelijke voorschriften en de plaatselijke voorschriften van het gemeentelijke energiebedrijf exact kent en naleeft.

Ondeskundig uitgevoerde installatie- en onderhoudswerkzaamheden leveren, evenals ondeskundig uitgevoerde reparaties, grote risico's op voor de gebruiker, waarvoor de fabrikant niet aansprakelijk kan worden gesteld.

Deze afzuigkap is voorzien van een aansluitkabel en een stekker met beschermingscontact (randaarde), geschikt voor aansluiting op ~ 230 V 50 Hz.

Deze afzuigkap mag uitsluitend worden aangesloten op een contactdoos met beschermingscontact (randaarde).

Deze afzuigkap mag uitsluitend op een huisinstallatie worden aangesloten die volgens NEN 1010 is geïnstalleerd.

In de EU-richtlijnen geeft men ter verhoging van de veiligheid het advies om de huisinstallatie van een aardlekschakelaar te voorzien.

Een aansluiting door middel van een contactdoos wordt aanbevolen, omdat dit de eventuele werkzaamheden voor de Technische Dienst makkelijker maakt. Let erop dat u bij de contactdoos kunt komen wanneer het apparaat is ingebouwd.

Wanneer u na inbouw van het apparaat niet meer bij de contactdoos kunt komen of wanneer er sprake is van een vaste aansluiting, dient ter plaatse een 4-polige schakelaar te worden geïnstalleerd waarvan de contactopening bij uitgeschakelde toestand tenminste 3 mm moet bedragen. Hiertoe behoren zelf-uitschakelaars, zekeringen en relais (EN 60 335).

De benodigde aansluitgegevens vindt u op het typeplaatje. Dit is zichtbaar nadat u (afhankelijk van het model) het vetfilter / de vetfilters heeft verwijderd. Controleer of deze gegevens overeenkomen met de spanning en de frequentie van het elektriciteitsnet.

Deze afzuigkap werkt storingsvrij volgens DIN EN 60555 / VDE 0838.

Technische Dienst

Storingen

Voor storingen die u niet zelf kunt verhelpen dient u:

- uw Miele-vakhandelaar of
- de Technische Dienst van Miele Nederland B.V.

te waarschuwen.

Het adres en de telefoonnummers van Miele Nederland B.V. en de diverse afdelingen vindt u op de achterzijde van deze gebruiksaanwijzing.

Voor een goede en vlotte afhandeling is het noodzakelijk dat de Technische Dienst weet welk model apparaat u heeft en welk nummer dit heeft. Beide gegevens vindt u op het typeplaatje. Dit is zichtbaar nadat u (afhankelijk van het model) het vetfilter / de vetfilters heeft verwijderd.

Miele Service Verzekering Certificaat

Voor informatie over het Miele Service Verzekering Certificaat kunt u zich wenden tot uw Miele-vakhandelaar of de bijgaande folder raadplegen.

Aansluitwaarde	
DA 289.	240 W
Kookplaatverlichting	4 x 10 W
Halogeenlampje	
Osrasm type 44888 WFL, 10 W	
Netspanning	AC 230 V
Frequentie.	~ 50 Hz
Zekering.	10 A

Afzuigvermogen

Luchtafvoervermogen volgens EN 61591

Luchtafvoersysteem Ø 150 mm:

Stand I	220 m ³ /h
Stand II	320 m ³ /h
Stand III	420 m ³ /h
Intensiefstand	640 m ³ /h

Luchtafvoersysteem Ø 125 mm:

Stand I	210 m ³ /h
Stand II	300 m ³ /h
Stand III	400 m ³ /h
Intensiefstand	550 m ³ /h
Vrijblazend	690 m ³ /h

De aansluitwaarde en het luchtafvoervermogen van de apparaten van het type ...EXT is afhankelijk van het soort afzuiginstallatie waarop het apparaat is aangesloten.

U kunt zich wenden tot Miele Nederland B.V.:

Bij storingen:

- afdeling Technische Dienst -
Telefoon: (03 47) 37 88 88*

Voor onderdelenleveranties:

- afdeling Onderdelen -
Telefoon: (03 47) 37 88 80*

Voor overige informatie:

- afdeling Consumentenbelangen -
Telefoon: (03 47) 37 88 87*

MIELE NEDERLAND B.V.

Postbus 166
4130 ED Vianen
Internet: www.miele.nl

Kantoor en Infocentrum Miele-inbouwapparaten:

De Limiet 2
4131 NR Vianen

*) meerdere lijnen