

Inbouwunit Exclusive met geïntegreerde ventilatorunit

Inhouds- opgave

Type	Model	Kleur	Breedte
D830	inbouwunit	rvs	860mm
D831	inbouwunit	wit	860mm
D840 _{/1}	inbouwunit	rvs	1160mm
D841	inbouwunit	wit	1160mm

Het type nummer staat op een sticker aan de binnenzijde van de afzuigkap vermeldt, welke zichtbaar wordt zodra het filter verwijderd wordt.

Hoofdstuk		bladzijde
1	Inleiding	3
2	Algemeen	3
3	Montage	4
3.1	Montage ventilatorunit in de schouw	5
3.2	Montage ventilatorunit op afstand van de schouw	5
3.3	Montage van de inbouwunit	6
4	Aansluiting voor de luchtafvoer	8
5	Elektrische aansluiting	10
6	Werking	10
6.1	Werking bedieningspaneel	11
6.2	Werking afstandsbediening	12
6.3	Interventie afstandsbediening	12
6.4	Aansluiting twee inbouwunits	13
7	Luchttoevoer	14
8	Reiniging en onderhoud	14
9	Vervangen van de halogeenlamp	15
10	Demontage van de inbouwunit	16
11	Elektrisch schema	17
12	Maatschetsen	18
13	Afvoer van oude apparatuur	20
14	Garantietermijn	20
15	Fabrikantenverklaring	23

1. Inleiding

De keuken is een belangrijke plek in ieder huis. Want daar komen mensen samen. Er wordt gekookt, gelachen, geluisterd en gepraat. Kortom, het is een plek waar wordt geleefd. En dat betekent dat de ventilatie optimaal moet zijn. Daarom heeft u gekozen voor een Itho afzuigkap.

Alvorens de afzuigkap in gebruik te nemen is het raadzaam de gebruikershandleiding door te lezen.

In deze gebruikershandleiding vindt u de informatie over het juist monteren van de afzuigkap en de werking van de afzuigkap.

Veel kookplezier!

2. Algemeen

De inbouwunit dient toegepast te worden boven een kookplaat en kan worden toegepast in een speciaal geconstrueerde wandschouw of eilandschouw. Tevens is deze unit geschikt als plafondunit.

Bij deze inbouwunit kan de geïntegreerde ventilatorunit op afstand van de aanzuigunit geplaatst worden.

De afzuigkap dient de kookplaat in zijn geheel te overbruggen.

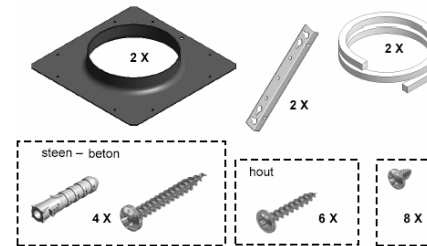
Het is aan te bevelen om de installatie te laten verzorgen door een erkende installateur.

Voor schade die door niet voorschriftmatige of door verkeerde installatie veroorzaakt wordt, wijst de producent/fabrikant elke vorm van aansprakelijkheid af.

Het type nummer staat op een sticker aan de binnenzijde van de afzuigkap vermeldt, welke zichtbaar wordt zodra het filter uit de afzuigkap verwijderd wordt.

3. Montage

Bij het verwijderen van de afzuigkap uit de verpakking dient er op gelet te worden dat de montage materialen los zijn bijgepakt.



De inbouwunit dient in een stevige montageplaat (dikte min. 16mm – max. 40mm) te worden gemonteerd om trillingen te voorkomen.

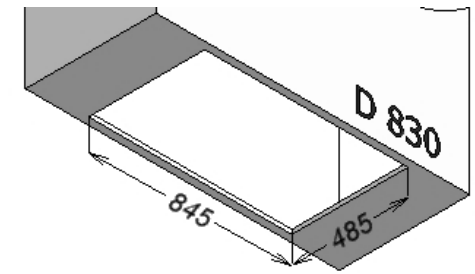
Het is aan te bevelen de montageplaat ca. 10cm verdiept aan te brengen in de schouw. De vangcapaciteit wordt hierdoor vergroot.

De speciaal geconstrueerde schouw (ombouw incl. inbouwunit) dient tenminste de kookplaat in zijn geheel te overbruggen. Bij voorkeur dient de inbouwunit gecentreerd boven de kookzones in de montageplaat geplaatst te worden.

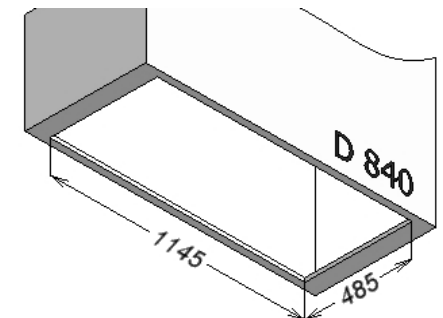
Voor een optimaal rendement dient de minimale afstand tussen de opstaande rand van de speciaal geconstrueerde schouw en de kookplaat 65cm te bedragen.

In de montageplaat dient een uitsparing gemaakt te worden (zie afbeeldingen hieronder).

Let op het juiste type nummer.



D830 en D831:
Uitsparing van 845 x 485mm



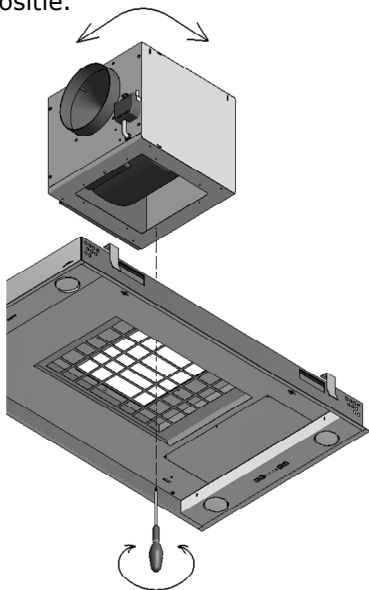
D840 en D841:
Uitsparing van 1145 x 485mm

Het is aan te bevelen de zaagsnede waterdicht af te werken om uitzetting van het plaatmateriaal door vocht te voorkomen.

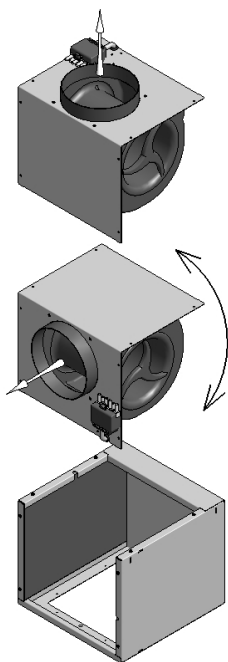
3.1 Montage ventilatorunit in de schouw

Neem vervolgens de inbouwunit uit de verpakking. Het is mogelijk de uitblaasrichting van de ventilatorunit te wijzigen naar een wenselijke stand. Kantel hiervoor eerst de roestvrijstalen onderplaat naar beneden en neem het filter uit de afzuigkap (zie hoofdstuk 8 voor het verwijderen van het filter).

Draai de 8 schroeven van de ventilatorunit los en draai de ventilatorunit in de gewenste positie.

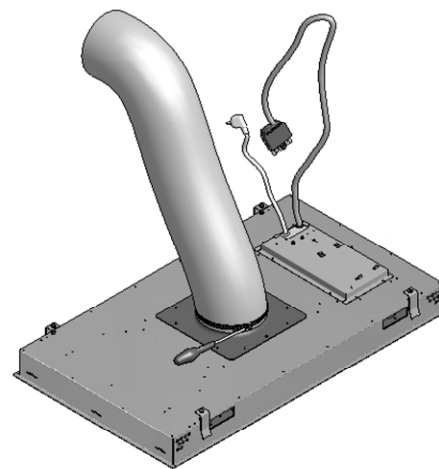


De uitblaasrichting van de ventilatorunit kan ook naar boven gericht worden. Dit kan gedaan worden door 8 schroeven los te draaien en het motordeksel een kwartslag te verdraaien en opnieuw vast te schroeven.



3.2 Montage ventilatorunit op afstand van de schouw

Om de geïntegreerde ventilatorunit van de inbouwunit te nemen, dient de onderplaat gekanteld te worden en het filter uit de kap genomen te worden. Hierna kunnen de 8 schroeven van de ventilatorunit losgedraaid worden.



De 8 schroeven die losgedraaid zijn, dienen toegepast te worden om de meegeleverde aansluituit op de inbouwunit te bevestigen. De andere meegeleverde aansluituit dient aan de onderzijde van de ventilatorunit met de 8 schroeven bevestigd te worden. Voor een goed luchtdichte aansluiting dient de meegeleverde Schuimplastic strook aan de onderzijde van de aansluituit geplakt te worden.



Om de ventilatorunit aan de wand te monteren zijn er twee ophangbeugels meegeleverd.

Neem de schroeven van het motordeksel uit de unit aan de zijde waar de montagebeugel geplaatst moet worden. Bevestig dan met deze schroeven de ophangbeugel aan de ventilatorunit.



Hang de ventilatorunit aan de muur met de meegeleverde schroeven (6 houtschroeven of 4 steenschroeven met plug).

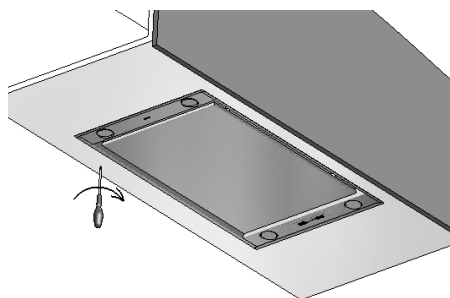
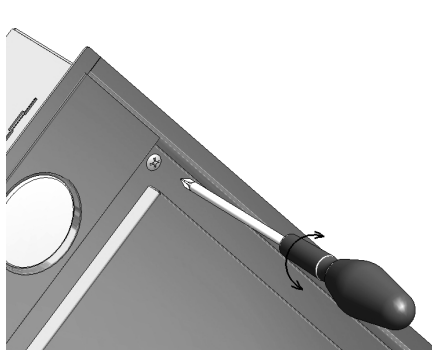
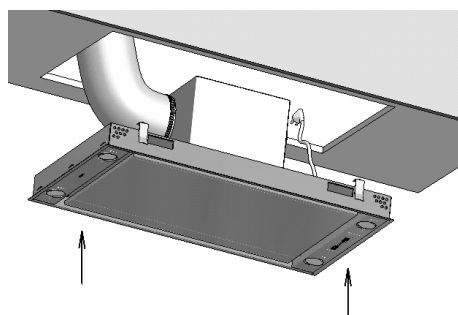
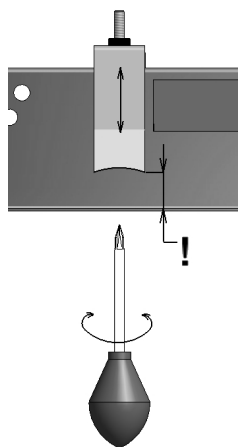
3.3 Montage van de inbouwunit

M.b.v. de vier klemmen aan de zijkant van de inbouwunit kan de inbouwunit in de schouw geplaatst worden. De hoogte kan bepaald worden door deze klemmen te stellen.

De ideale hoogte voor het uitdraaien van de klem is de dikte van de montageplaat + 5mm.

De inbouwunit kan nu in de montageplaat geplaatst worden en zal op de klembeugels blijven hangen.

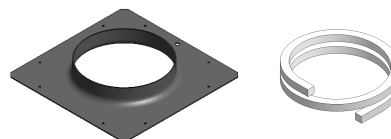
Draai hierna de klemschroeven stevig aan om de inbouwunit definitief te bevestigen.



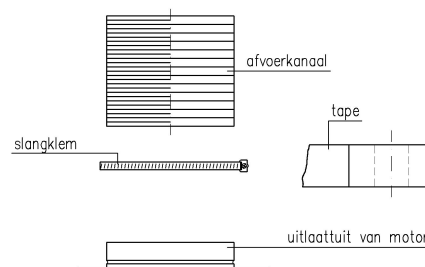
4. Aansluiting voor de luchtafvoer

Op de uitblaastuit van de motor dient een afvoerkanaal met een minimale inwendige diameter van 150mm aangesloten te worden.

Indien de ventilatorunit op afstand wordt geplaatst, wordt er zowel op de ventilatorunit als op de inbouwunit de aansluituit geplaatst. Gebruik daarbij voor een goed luchtdichte aansluiting de meegeleverde schuimplastic strook aan de onderzijde van de aansluituit.



Voor een perfecte afdichting is het noodzakelijk de verbinding tussen het afvoerkanaal en de uitblaastuit af te dichten met tape of een slangklem.



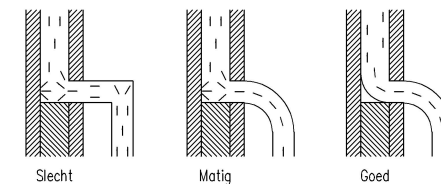
Let op:

Door een onjuiste aansluiting van een wasemkap ontstaat er extra luchtweerstand waar door de afzuigcapaciteit afneemt en de geluidsproductie zal toenemen.

Indien de afzuigkap wordt ingebouwd waarbij het kanaal naderhand niet meer bereikbaar is, zorg er dan voor dat het kanaal niet geheel strak wordt uitgetrokken en aangesloten. Dit i.v.m. eventuele demontage van de inbouwunit.

Gebruik gladde kanalen met een inwendig diameter gelijk aan de uitwendige diameter van de uitblaastuit van de afzuigkap c.q. ventilatorunit

Vermijdt vernauwingen en haakse bochten, maar maak gebruik van afgeronde bochten voor een goede luchtgeleiding.



Het gebruik van flexibele afvoerslang dient tot een minimum te worden beperkt en uitsluitend toegepast te worden voor het maken van kleine overbruggingen, bijvoorbeeld als

verbinding tussen de uitblaastuit en het afvoerkanaal. De flexibele slang dient volledig uitgetrokken en zo recht mogelijk te worden aangebracht.

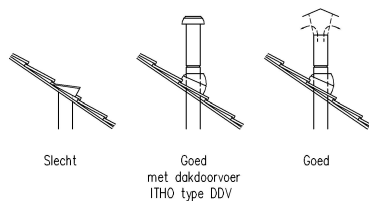
Toepassing van platte kanalen met een te gering netto doorstromingsoppervlak is ten zeerste af te raden.

Controleer bestaande kanalen op diameter, vernauwingen en of deze niet in verbinding staan met andere kanalen of ruimten.

Let op:

Nooit aansluiten op een rookgasafvoerkanaal.

Maak gebruik van een dakdoorvoer (dubbelwandig ter voorkoming van condensvorming) met voldoende doorlaat, zoals de Itho dubbelwandige dakdoorvoer type DDV150.



Bij afvoer via de buitengevel, via een spouwmuur, dient er op gelet te worden dat het afvoerkanaal de spouwmuur volledig overbrugt en iets afloopt naar de buitenzijde. Gebruik bij voorkeur

een dubbelwandig kanaalstuk om condensvorming te voorkomen.

Om de opening in de buitenmuur af te werken kan een Itho kunststof buitenmuurrooster type MGE worden toegepast. Bij aansluiting op een kort afvoerkanaal door het dak of door de muur kan het gewenst zijn in het kanaal een terugslagklep type TSKE150 te monteren. Dit voorkomt windinval.

5. Elektrische aansluiting

De inbouwunit is voorzien van een snoer met randaarde stekker en dient aangesloten te worden op een wandcontactdoos met randaarde.

Stoomsterkte en verbruik zijn aangegeven op de specificatie sticker dat zich aan de binnenzijde van de afzuigkap bevindt.

De stekker dient goed bereikbaar gemonteerd te worden.

De elektrische verbinding tussen de ventilatorunit en de aanzuigunit geschiedt d.m.v. een verbindingkabel met 6-polige stekker. De lengte van de verbindingkabel is ca. 3 meter.

Verlenging en vervanging van deze verbindingkabel(s) en/of aansluitsnoer dient te gebeuren door een erkende installateur.

6. Werking

De afzuigkap is uitgerust met een separate krachtige centrifugaal ventilator die voorzien is van kogellagers zodat een trillingvrije werking is verzekerd. Door de ingebouwde geluiddemper in de ventilatorunit wordt het geluid in de keuken tot een lage waarde teruggebracht.

Een zelfheersend thermocontact zorgt ervoor dat de motor bij oververhitting wordt uitgeschakeld. Na afkoeling zal de motor weer inschakelen.

Vaststelling van de oorzaak van de oververhitting is dan wel noodzakelijk. Dit kan bijvoorbeeld zijn door vlam in de pan, doordat de waaier in het motorhuis geblokkeerd wordt door een voorwerp of dat de uitblaasopening gedeeltelijk of volledig is afgesloten.

Let op:

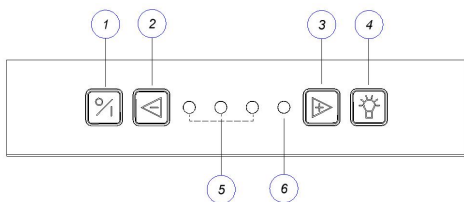
Nooit flamberen onder de afzuigkap.

De afzuigkap is voorzien van randafzuiging. Dit houdt in dat de afzuiging geconcentreerd wordt aan de randen van de afzuigkap. Hierdoor ontstaat aan de randen

een hogere luchtsnelheid met als resultaat een beter afzuigrendement.

6.1 Werking bedieningspaneel

Aan de onderzijde van de afzuigkap bevindt zich het bedieningsdisplay.



- 1 = Aan- en uitzetten ventilator
- 2 = Ventilatorstand lager
- 3 = Ventilatorstand hoger
- 4 = Aan- en uitzetten verlichting
- 5 = LED ventilatorstand
- 6 = LED powerstand

1 Aan- en uitzetten ventilator

Met deze toets kunt u de ventilator aan- en uitschakelen. Indien u de ventilator uitschakelt met deze toets dan zal de ventilator de volgende keer inschakelen op de stand waarin deze stond bij het uitschakelen. Indien de verlichting tijdens het uitschakelen aan stond, zal deze nu ook direct aangaan.

Nalooptijd motor

Om de afzuigkap uit te schakelen en de nalooptijd in te schakelen, drukt u 1 maal op deze toets. Nu

wordt een nalooptijd van ca. 10 minuten gestart (het eerste LED knippert en de rest van de LED's branden naargelang de gekozen snelheid). Na verloop van ca. 10 minuten worden motor en licht uitgeschakeld. Indien u de nalooptijd niet wenst te gebruiken, druk dan 2 maal na elkaar op deze toets om motor en licht onmiddellijk uit te schakelen.

2 en 3 Ventilatorstand

Met deze toetsen kunt u de ventilatorstand respectievelijk verlagen en verhogen.

Deze afzuigkap is voorzien van drie snelheden en een intensieve 'POWER' stand.

Op de intensieve stand wordt de hoogste snelheid bereikt. Druk hiervoor op toets 3 tot het rode LED (6) gaat branden.

Indien de intensieve stand niet handmatig wordt uitgeschakeld, wordt de ventilator na 20 minuten automatisch naar stand drie teruggeschakeld.

4 Verlichting

Met deze toets kunt u de verlichting aan- en uitschakelen. De verlichting kan op elk moment worden gebruikt, ook als de ventilator is uitgeschakeld.

Dimmen verlichting

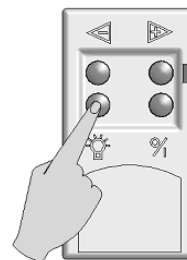
Indien de verlichting brandt, kunt u door deze toets ingedrukt te houden de lichtintensiteit regelen.

5 en 6 LED ventilatorstanden

Hierop ziet u welke snelheid in werking is. De eerste drie LED's (5) lichten groen op en de laatste LED (6) licht rood op.

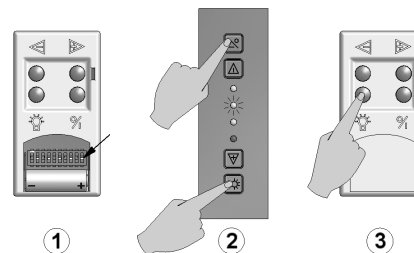
6.2 Werking afstandbediening

Bij de afzuigkap wordt een afstandbediening meegeleverd. Op deze afstandbediening zitten dezelfde functies als de bediening op de afzuigkap.



6.3 Interventie afstandbediening

Indien het signaal van de afstandbediening stoort op andere apparatuur kan er een ander frequentie gekozen worden.



1. Sluit de inbouwunit aan op de netspanning. Open het batterijvakje van de afstandbediening door het klepje naar onder te schuiven. Daar bevinden zich de DIP-switches (witte schakelaars). Stel DIP-switch 1 tot 9 willekeurig in m.b.v. een kleine schroevendraaier. Stel DIP-switch 10 in op de stand 'OFF' (naar onder).

2. Houd de  en  knop op de bediening op de afzuigkap gelijktijdig gedurende 10 sec. ingedrukt, het tweede groene led zal knipperen.

3. Druk éénmaal op de verlichtingsknop van de afstandbediening om de programmering te bevestigen. Sluit vervolgens het batterijvakje.

De inbouwunit kan nu d.m.v. de afstandbediening worden bediend. Deze instelling kan op elk ogenblik worden gewijzigd door de programmering te herhalen.

DIP-switch 10 wordt niet als codeerswitch gebruikt. Met de overige 9 schakelaar kunnen 512 codemogelijkheden worden gevormd. De code wordt in het geheugen vastgelegd.

6.4 Aansluiting twee inbouwunits

Indien in een keuken twee van hetzelfde type inbouwunits geplaatst worden zijn er de volgende keuze mogelijkheden qua bediening:

1. Iedere kap bedienen met de eigen meegeleverde afstandbediening. Zie paragraaf 6.3 voor de instellingen om de kappen afzonderlijk te laten werken.
2. De kappen kunnen bediend worden met 1 afstandbediening. In deze situatie kan het voorkomen dat het signaal van de afstandbediening niet beide kappen bereikt, waardoor deze niet gelijktijdig aan gaan. Dit is eenvoudig op te lossen door de kap met de bediening op de kap aan te zetten.
3. Om het bovenstaande punt te voorkomen kunnen de kappen met elkaar verbonden worden. Hierbij vervalt de mogelijkheid om de verlichting te dimmen.

Dit dient door een erkende installateur te gebeuren. Het elektrische schema en de beschrijving kunt u opvragen bij Itho.

7. Luchttoevoer

Bij gebruik van de afzuigkap dient er in de ruimte altijd een luchttoevoeropening aanwezig te zijn, waardoor verse lucht van buitenaf kan toestromen.

Hoe groot de keuken of de ruimte met open keuken ook is, er kan slechts zoveel lucht uit de ruimte worden afgezogen als dat er wordt toegevoerd.

Een te kleine of geen luchttoevoeropening zal de afzuigcapaciteit van de afzuigkap en daardoor ook het rendement sterk verminderen. Tevens zal het geluid hierdoor toenemen.

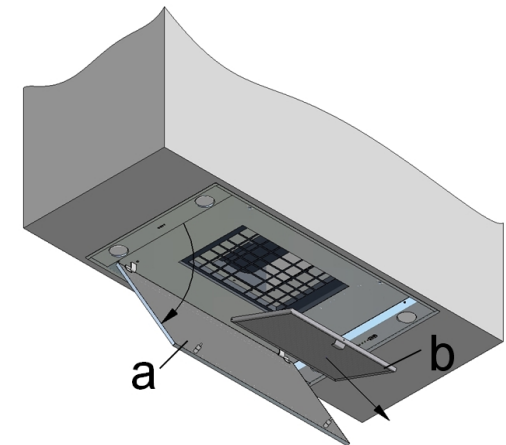
Door te weinig luchttoevoer kan terugslag ontstaan in andere aanwezige afvoerkanalen, zoals bijvoorbeeld via het rookafvoerkanaal van de openhaard of andere verbrandingstoestellen.

Het aanvoeren van verse lucht kan geschieden door een raam of buitendeur enigszins te openen of door een toevoerrooster aan te brengen.

8. Reiniging en onderhoud

De motor heeft geen smering en onderhoud.

In de afzuigkap bevindt zich 1 metalen vetfilter. Afhankelijk van gebruik, dient het filter eens in de twee weken gereinigd te worden (ook uit het oogpunt van brandveiligheid).



Het vetfilter kunt u verwijderen door eerst de roestvrijstalen onderplaat (a) met beide handen aan de uiteinden naar beneden te trekken.

Het filter (b) kan uit de kap genomen worden door het lipje beet te pakken en naar beneden te trekken.

Het filter kan als volgt gereinigd worden:

- in de vaatwasser: laat het filter hierna eerst uitlekken. Let wel dat bij reiniging in de vaatwasser de filters door het zoutgehalte kunnen verkleuren, echter heeft dit geen gevolgen voor de werking.
- Dompel het filter in een oplossing van kokend water waaraan een ontvettend afwasmiddel is toegevoegd. Spoel vervolgens het filter uit onder de kraan met warm water en laat ze daarna uitlekken.

De buitenkant van de afzuigkap kan met een vochtige doek en een mild reinigingsmiddel schoongemaakt worden. De roestvrijstalen oppervlakten dienen altijd in de richting van de borsteling gereinigd te worden.

Geen agressieve of krassende producten gebruiken.

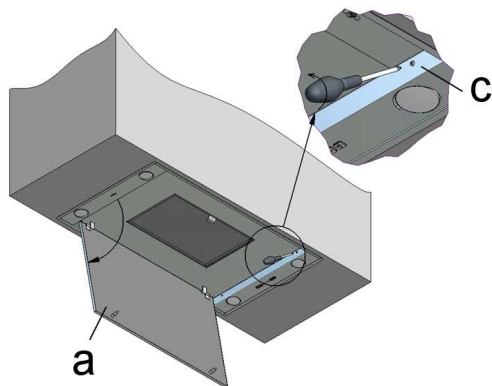
Let op:

Indien de reinigingsinstructies niet worden uitgevoerd, ontstaat er door de vervuiling een kans op brandgevaar.

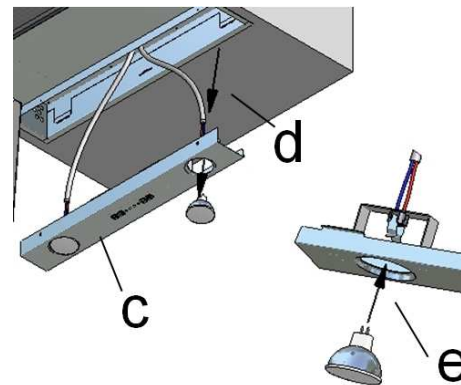
9. Vervangen van de halogeenlamp

Verwijder eerst de stekker uit het stopcontact of schakel de stroomgroep uit.

Wacht tot de halogeenlamp is afgekoeld voordat deze vervangen wordt.



Aan beide zijden van de inbouwunit bevindt zich een lichtbak met daarin 2 halogeenspotjes van elk 20W.



Toelichting lichtbak (c) verwijderen:

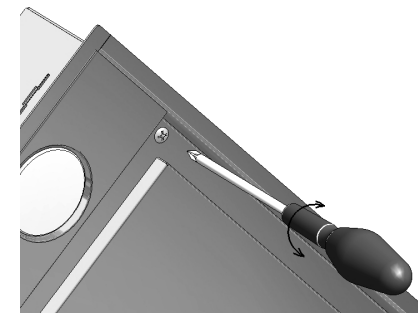
- de onderplaat (a) met beide handen aan de uiteinden naar beneden trekken
- de 2 schroefjes (c) die nu zichtbaar worden aan de binnenzijde van de lichtbak d.m.v. een kleine kruiskop schroevendraaier verwijderen.
- De lichtbak voorzichtig naar beneden schuiven (d).

Het halogeenlampje (e) kan nu vervangen worden door deze uit de houder te trekken.

10. Demontage van de inbouwunit

Verwijder eerst de stekker uit het stopcontact of schakel de stroomgroep uit.

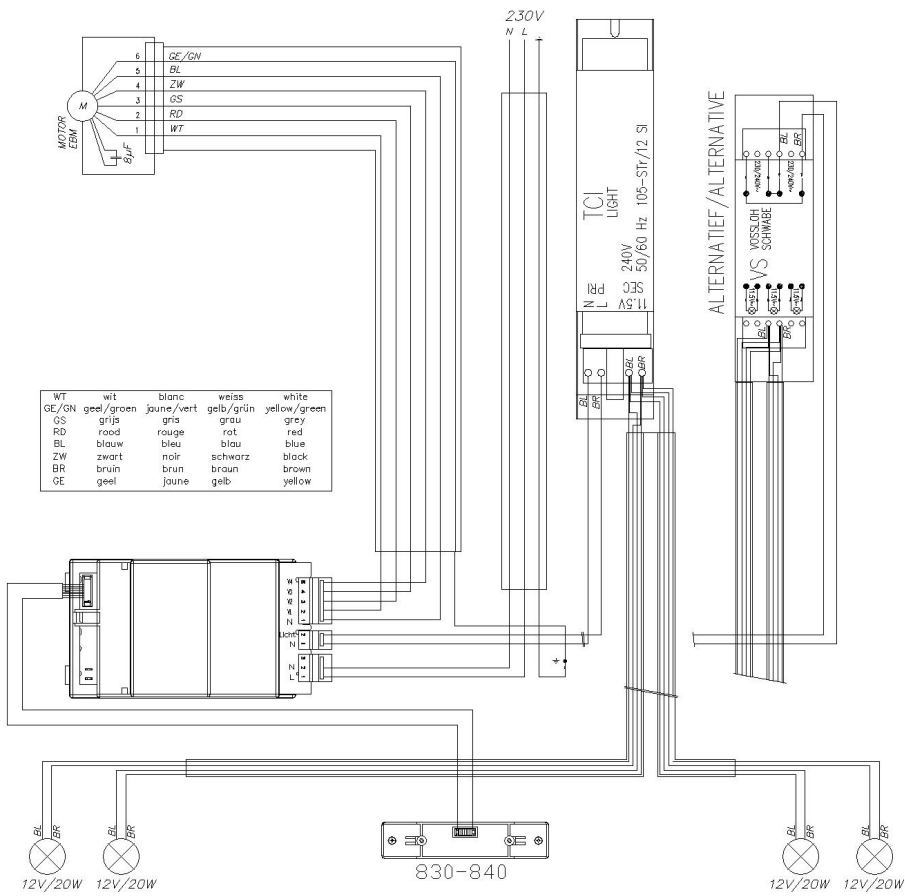
Kantel de roestvrijstalen onderplaat naar beneden. Draai hierna de 4 schroeven waaraan de klembeugel zitten los.



Zodra deze vier schroeven los gedraaid zijn kan men de unit laten zakken. Bij deze handeling is het aan te bevelen dat een tweede persoon de unit ondersteunt. Let op dat het kanaal nog losgekoppeld dient te worden van de inbouwunit.

11. Elektrisch schema

Elektrisch schema D830, D831, D840/1 en D841



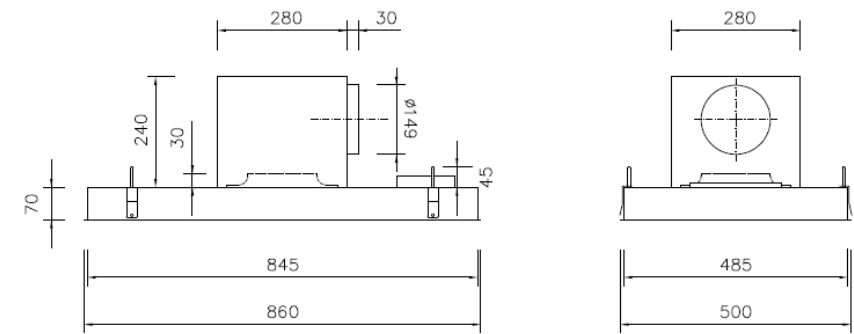
17

12. Maatschetsen

Maatschets D830 en D831

Vooranzicht

Rechter zijaanzicht

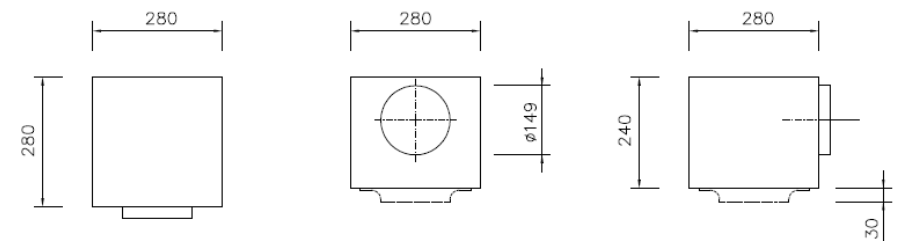


Motorunit D 830 (eventueel op afstand te plaatsen)

Bovenaanzicht

Vooranzicht

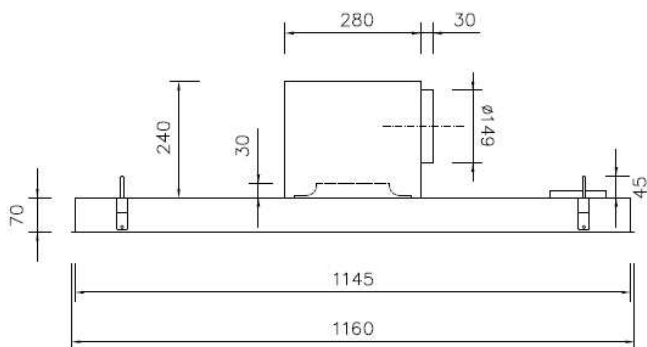
Rechter zijaanzicht



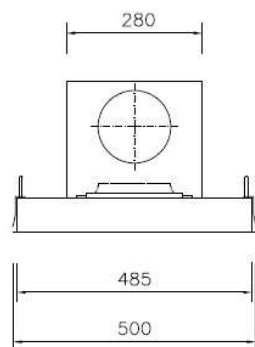
18

Maatschets D840/1 en D841

Vooraanzicht

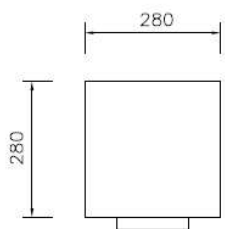


Rechter zijaanzicht

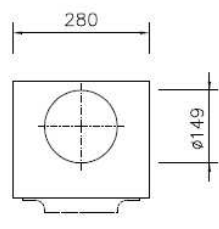


Motorunit D 840 (eventueel op afstand te plaatsen)

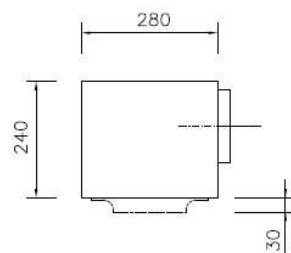
Bovenaanzicht



Vooraanzicht



Rechter zijaanzicht



13. Afvoer van oude apparatuur

Het logo van de afvalcontainer (zie onderstaand figuur) op het product of op de verpakking geeft aan dat dit product niet mag worden gedeponeerd bij het huisafval. Het is uw verantwoordelijkheid als gebruiker uw oude apparatuur in te leveren op een aangewezen inzamelpunt.

De gescheiden inzameling en verwerking van uw oude apparatuur draagt bij tot het sparen van natuurlijke bronnen en tot het hergebruik van materiaal op een wijze die de volksgezondheid en het milieu beschermt.

Meer informatie over het afvoeren van uw oude apparaat kunt u opvragen bij de reinigingsdienst van uw gemeente.



14. Garantie-termijn

Hiermede verklaart Itho b.v. dat op afzuigkappen, welke aangeschaft zijn vanaf 1 januari 2005, gedurende 5 jaar voorwaardelijke garantie wordt verleend. De garantie gaat in op de datum van aankoop zoals die vermeld staat op de aankoopnota van de desbetreffende keukendetaillist/ installateur. In het 1^e en 2^e jaar krijgt u bij optredende storing aan de Itho afzuigkap volledige garantie op materiaal, voorrijkosten en arbeidsloon. Bij storingen welke optreden in het 3^e, 4^e of 5^e jaar geeft deze garantie recht op vergoeding van de te vervangen onderdelen. Bij een servicebezoek in het 3^e, 4^e of 5^e jaar worden alleen de op dat moment geldende voorrijkosten en arbeidsloon in rekening gebracht.

Servicebezoeken onder garantie worden uitsluitend op werkdagen tussen 8:00 en 17:00 uitgevoerd. De servicebezoeken vinden uitsluitend plaats in Nederland.

Een storing is een openbaring van een technisch gebrek aan de afzuigkap, tengevolge van fabricage- en/of materiaalfouten,

waardoor normaal functioneren van de afzuigkap onmogelijk is.

Voorwaarden

Deze garantie ontvangt u zonder omwegen. Hiervoor hoeft u zich na aankoop niet te registreren.

Bij een reparatie dient ten allen tijde de originele aankoopnota aan de servicetechnicus te worden overlegd. De onderdelen die onder garantie zijn vervangen, worden eigendom van Itho. De afzuigkap dient onder een aantoonbare verantwoording van een erkende keukendetaillist/ installateur te zijn geïnstalleerd.

Indien bij aanmelding van de storing de omschrijving van de storing niet leidt tot een vaststelling van deze storing door de servicetechnicus en bovendien een verder inspectie van het apparaat ook geen vaststelling van een mogelijk ander defect oplevert, zullen voorrijkosten en arbeidsloon in rekening worden gebracht overeenkomstig de op dat moment geldende tarieven.

Bijzondere bepalingen

De garantie heeft voor zover van toepassing geen betrekking op:

- Gebreken als gevolg van het niet handelen volgens de bepalingen van de gebruikershandleiding;
- Gebreken die naar ons oordeel het gevolg zijn van onjuist gebruik, ondeugdelijk onderhoud,

onachtzaamheid of ongeluk;

- Krassen, schrammen en deuken die ontstaan zijn door de gebruiker of derden;
- Snoer, steker, lampen, glasplaten, vetfilters en/of losse accessoires;
- Gebreken die naar ons oordeel het gevolg zijn van normale slijtage;
- Gebreken die de werking of de waarde van de afzuigkap niet noemenswaardig beïnvloeden;
- Demontage- en montagekosten;
- Gebreken die te wijten zijn aan installatiefouten;
- Gebreken die ontstaan zijn door behandeling of herstel door derden zonder toestemming van Itho;
- Storingen als gevolg van gebeurtenissen die buiten het normale gebruik van de afzuigkap vallen;
- Defecten aan en beschadigingen van de afzuigkap als gevolg van gebeurtenissen die gewoonlijk verzekerd zijn onder een inboedelverzekering.

De garantie vervalt indien originele onderdelen zijn vervangen door niet originele onderdelen.

Voor zover herstelwerkzaamheden door Itho redelijkerwijs niet mogelijk zijn, wordt op verzoek van de eindgebruiker binnen de genoemde garantietermijn een gelijkwaardige vervangende afzuigkap geleverd. Bij levering van een vervangende afzuigkap behoudt Itho zich het recht voor een redelijke gebruiksvergoeding in rekening te brengen voor de tot dan toe genoten gebruiksduur.

Garantiegevallen leiden niet tot een verlenging van de garantietermijn en vormen evenmin het begin van een nieuwe garantietermijn. De garantietermijn voor ingebouwde vervangingsonderdelen eindigt gelijktijdig met de garantietermijn van de afzuigkap als geheel.

Deze garantie is overdraagbaar op eigenaar en/of adres.

Uitgebreidere of andere aanspraken, in het bijzonder aanspraken op vergoeding van buiten het apparaat ontstane schade, zijn uitgesloten, voor zover de aansprakelijkheid niet voortvloeit uit wettelijke bepalingen van dwingend recht.

Voor het bestellen van onderdelen kunt u zich wenden tot:

Itho b.v.
Groep Keukenventilatie
(010) 427 87 25
keukenventilatie@itho.nl

Het is van belang het type- en serienummer van de afzuigkap bij de bestelling op te geven.

**15.
Fabrikanten
verklaring**



Inbouwverklaring volgens de machinerichtlijn 2006/42/EG, bijlage IIB

Deze verklaring heeft betrekking op de types: D830, D831, D840 en D841 welke hieronder als 'Itho afzuigkap' zullen worden aangeduid.

EU verklaring van overeenstemming volgens laagspanningsrichtlijn 2006/95/EG en EMC richtlijn 2004/108/EG.

Wij (Itho bv, Admiraal de Ruyterstraat 2, 3115 HB Schiedam, Nederland) verklaren geheel onder eigen verantwoordelijkheid dat het product 'Itho afzuigkap' waarop deze verklaring betrekking heeft, moet worden beschouwd als een niet voltooide machine en bestemd is te worden ingebouwd in een machine/ installatie of samengebouwd met andere machines tot één machine/ installatie waarop de machinerichtlijn van toepassing is.

Wij willen u erop attenderen dat het product bestemd is om in een ventilatie-installatie te worden ingebouwd en dat op grond van de machinerichtlijn deze pas in gebruik mag worden genomen nadat de gehele installatie in overeenstemming met de bepalingen van de Europese eisen is gebracht, waarvoor u de belangrijkste aanwijzingen in deze gebruiksaanwijzing terugvindt.

Wij wijzen u er expliciet op dat de CE-markering op het apparaat alleen betrekking heeft op de laagspanningsrichtlijn 2006/95/EG en EMC richtlijn 2004/108/EG. Na overlegging van een verklaring volgens bijlage IIA van de machinerichtlijn voor de gehele installatie heeft het CE markering op het apparaat ook betrekking op de machinerichtlijn 2006/42/EG.

Nederland, november 2009
W. van Bogerd
Algemeen directeur

EU-verklaring van overeenstemming

Volgens bijlage IIA van de machinerichtlijn 2006/42/EG

Wij:

Naam installateur:

Volledig adres en land:

.....

Verklaren geheel onder eigen verantwoordelijkheid de Itho afzuigkap te hebben geïnstalleerd, waarop deze verklaring betrekking heeft. Daarmee is de gehele installatie (zijnde één machine) in overeenstemming met de machinerichtlijn.

Plaats:

Datum:

Naam:

Functie:

Handtekening:

Firmastempel: