

Type	Model	kleur	Breedte
D 810/1	inbouwunit Elegance	rvs	560 mm
D 811	inbouwunit Elegance	wit	560 mm
D 820/1	inbouwunit Elegance	rvs	860 mm
D 821	inbouwunit Elegance	wit	860 mm

Typenummer staat op een sticker aan de binnenzijde van de wasemkap vermeldt, welke zichtbaar wordt zodra het filter verwijderd wordt.

Inbouwunit Elegance

D 810/1 - D811 - D 820/1 - D821 met geïntegreerde ventilatorunit

Tussentijdse wijzigingen voorbehouden september 2009

Inhoudsopgave

1	Inleiding	3
2	Algemeen	4
3	Montage	4
3.1	Montage ventilatorunit in de schouw	5
3.2	Montage ventilatorunit op afstand van de schouw	6
3.3	Montage van de inbouwunit	8
4	Aansluiting voor luchtafvoer	9
5	Elektrische aansluiting	11
6	Werking	11
6.1	Werking bedieningspaneel	12
6.2	Werking afstandbediening	13
6.3	Interventie afstandbediening	13
7	Luchttoevoer	14
8	Reinigen en onderhoud	15
9	Vervangen van de halogeenlamp	16
10	Demontage van de inbouwunit	16
11	Elektrische schema	17
12	Maatschets	19
13	Afvoer van oude apparatuur	21
14	Garantietermijn	22
15	Fabrikantenverklaring	25

1. Inleiding

De keuken is een belangrijke plek in ieder huis. Want daar komen mensen samen. Er wordt gekookt, gelachen, geluisterd en gepraat. Kortom: het is een plek waar wordt geleefd. En dat betekent dat de ventilatie optimaal moet zijn. Daarom heeft u gekozen voor een Itho wasemkap.

Alvorens de wasemkap in gebruik te nemen is het raadzaam de gebruikershandleiding door te lezen.

In deze gebruikershandleiding vindt u de informatie over het juist monteren van de wasemkap en de werking van de wasemkap.

Veel kookplezier!

2. Algemeen

De inbouwunit dient toegepast te worden boven een kookplaat en kan o.a. worden toegepast in een speciaal geconstrueerde wandschouw of eilandschouw. De speciaal geconstrueerde schouw dient de kookplaat in zijn geheel te overbruggen.

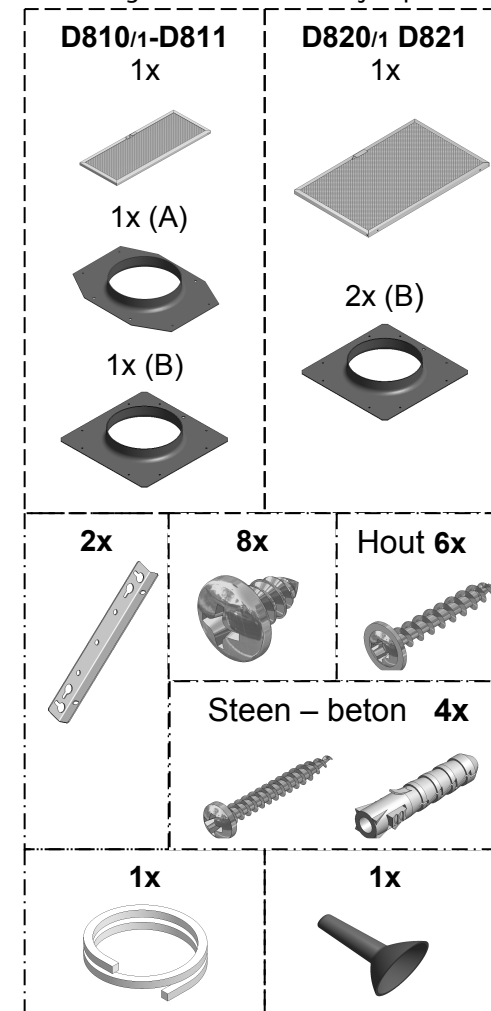
Bij deze inbouwunit kan de geïntegreerde ventilatorunit op afstand van de aanzuigunit geplaatst worden.

Het is aan te bevelen om de installatie te laten verzorgen door een erkende installateur.

Voor schade die door niet voorschriftmatige of door verkeerde installatie veroorzaakt wordt, wijst de producent/fabrikant elke vorm van aansprakelijkheid af.

3. Montage

Bij het verwijderen van de wasemkap uit de verpakking dient er op gelet te worden dat het montagemateriaal los is bijverpakt.

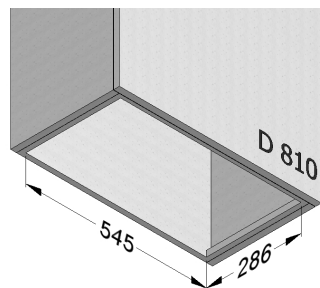


De inbouwunit dient in een stevige montageplaat (min. 10 mm – max. 35 mm) te worden gemonteerd om trillingen te voorkomen.

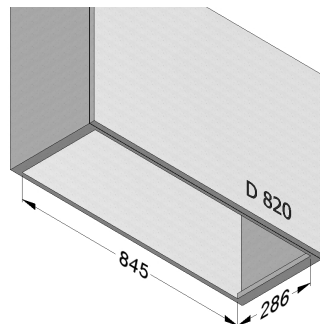
Het is aan te bevelen de montageplaat ca. 10 cm verdiept aan te brengen in de schouw. De vangcapaciteit wordt hierdoor vergroot.

De speciaal geconstrueerde schouw (ombouw incl. inbouwunit) dient tenminste de kookplaat in zijn geheel te overbruggen. Bij voorkeur dient de inbouwunit gecentreerd boven de kookzones in de montageplaat geplaatst te worden.

Voor een optimaal rendement dient de afstand tussen de opstaande rand van de speciaal geconstrueerde schouw en de kookplaat 65 cm te bedragen. In de montageplaat dient een uitsparing gemaakt te worden. Let op het juiste type nummer!



D810/1–D811: uitsparing van 545x286mm



D 820/1– D821: uitsparing van 845x286mm

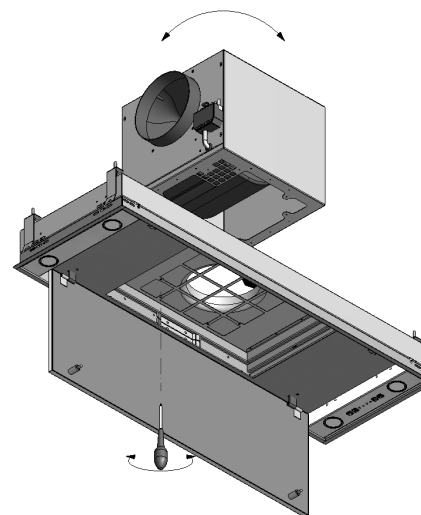
Het is aan te bevelen om de zaagsnede waterdicht af te werken om uitzetting van plaatmateriaal door vocht te voorkomen.

3.1 Montage ventilatorunit in de schouw

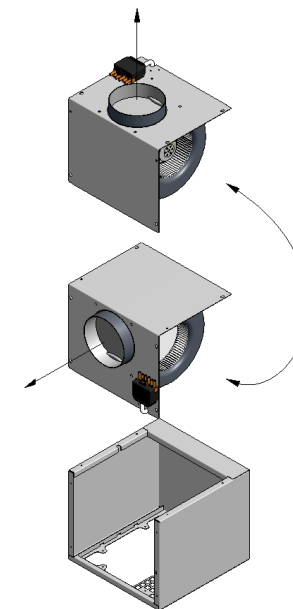
Neem vervolgens de inbouwunit uit de verpakking. Het is mogelijk de uitblaasrichting van de ventilatorunit te wijzigen naar een wenselijke stand. Kantel hiervoor eerst de roestvrijstalen onderplaat

naar beneden en neem het filter uit de wasemkap (zie hoofdstuk 8 voor het verwijderen van het filter).

Draai de 6 schroeven (D810/1 en D811) of de 8 schroeven (D820/1 en D821) van de ventilatorunit los en draai de ventilatorunit in de gewenste positie.



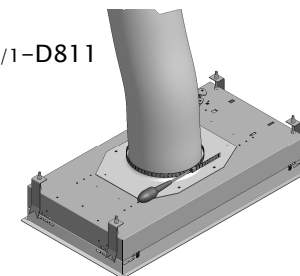
De uitblaasrichting van de ventilatorunit kan ook naar boven gericht worden. Dit kan gedaan worden door 8 schroeven los te draaien en het motordeksel een kwartslag te verdraaien en opnieuw vast te schroeven.



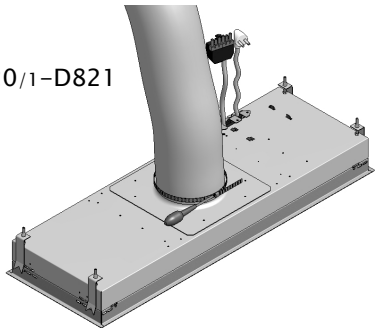
3.2 Montage ventilatorunit op afstand van de schouw

Om de geïntegreerde ventilatorunit van de inbouwunit te nemen, dient de onderplaat gekanteld te worden en het filter uit de kap genomen te worden. Hierna kunnen de 6 schroeven (D810/1 en D811) of de 8 schroeven (D820/1 en D821) van de ventilatorunit los gedraaid worden.

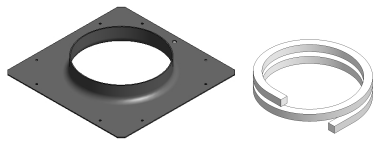
D810/1–D811



D820/1-D821



De meegeleverde aansluituit dient met 8 schroeven aan de inbouwunit bevestigd te worden.



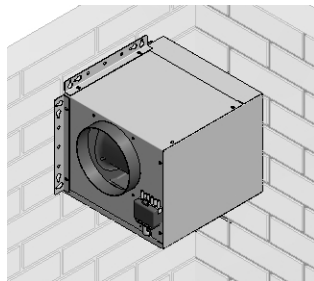
De andere meegeleverde aansluituit dient aan de onderzijde van de ventilatorunit met de 8 meegeleverde schroeven bevestigd te worden. Voor een goede luchtdichte afsluiting dient de meegeleverde schuimplastic strook aan de onderzijde van de aansluituit geplakt te worden.

Let op: indien de motor van de D810/1 of D811 extern geplaatst wordt, dient de diameter van het kanaal tussen de inbouwunit en de motorunit **150 mm** te zijn.

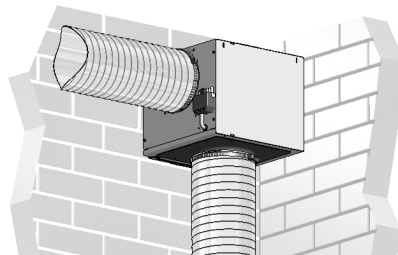
Om de ventilatorunit aan de wand te monteren zijn er twee ophangbeugels meegeleverd.



Neem de schroeven van het motordeksel uit de unit aan de zijde waar de montagebeugel geplaatst moet worden. Bevestig dan met deze schroeven de ophangbeugel aan de ventilatorunit.



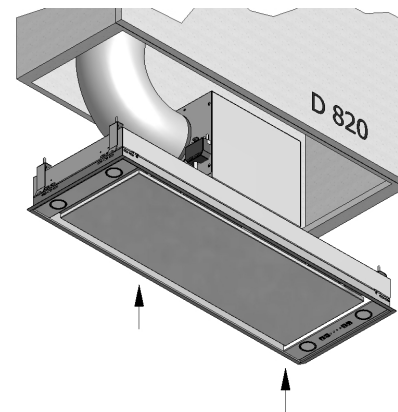
Hang de ventilatorunit aan de muur met de meegeleverde schroeven (6 houtschroeven of 4 steenschroeven met plug).



3.3 Montage van de inbouwunit

M.b.v. de vier klemmen aan de zijkant van de inbouwunit kan de inbouwunit in de schouw geplaatst worden. De hoogte kan bepaald worden door deze klemmen te stellen.

De ideale hoogte van de klem is de dikte van de montageplaat plus 5 mm. De inbouwunit kan nu in de montageplaat geplaatst worden en zal op de klembeugels blijven hangen.



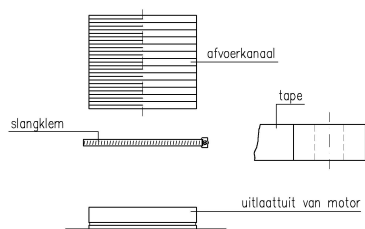
Open de halogeen spothouder met de zuignap zoals hieronder wordt afgebeeld. De spothouder scharniert naar binnen.

Draai hierna de klem Schroeven stevig aan om de inbouwunit definitief te bevestigen. Sluit hierna de halogeen spothouder.



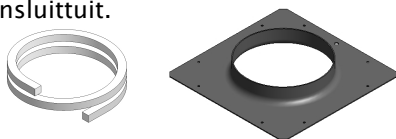
4. Aansluiting voor luchtafvoer

Op elke aansluiting dient bij de D810/1 en D811 een afvoerkanaal met een minimale inwendige diameter van 125 mm aangesloten te worden. Bij de D820 dient dit 150 mm te zijn.



Let op: indien de motor van de D810/1 of D811 extern geplaatst wordt, dient de diameter van het kanaal tussen de inbouwunit en de motorunit **150 mm** te zijn.

Indien de ventilatorunit op afstand wordt geplaatst, wordt er zowel op de ventilatorunit als op de inbouwunit de montageplaat geplaatst. Gebruik daarbij de voor een goede luchtdichte afsluiting de meegeleverde schuimplastic stook aan de onderzijde van de aansluiting.



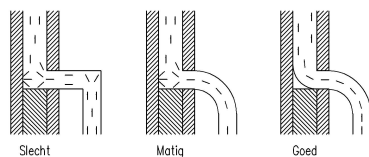
Voor een perfecte afdichting is het noodzakelijk de verbinding tussen afvoerkanaal en uitblaastuit af te dichten met tape of een slangklem.

Attentie:

Door een onjuiste aansluiting van een wasemkap ontstaat er extra luchtweerstand waardoor de afzuigcapaciteit afneemt en de geluidsproductie van de wasemkap zal toenemen.

Gebruik gladde kanalen met een inwendige diameter gelijk aan de uitwendige diameter van de uitblaastuit van de wasemkap c.q. ventilatorunit.

Vermijdt vernauwingen en haakse bochten, maar maak gebruik van afgeronde bochten voor een goede luchtgeleiding.



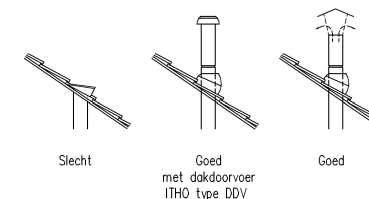
Het gebruik van flexibele afvoerslang dient tot een minimum te worden beperkt en uitsluitend toegepast te worden voor het maken van kleine overbruggingen, bijv. als verbinding tussen uitblaastuit en afvoerkanaal. De flexibele slang dient volledig uitgetrokken en zo recht mogelijk te worden aangebracht.

Toepassing van platte kanalen met een te gering netto doorstromingsoppervlak is ten zeerste af te raden.

Controleer bestaande kanalen op diameter, vernauwingen en of deze niet in verbinding staan met andere kanalen of ruimtes.

Nooit aansluiten op een rookgasafvoerkanaal !!!

Maak gebruik van een dakdoorvoer (buitendaks dubbelwandig ter voorkoming van condensvorming) met voldoende doorlaat, zoals de Itho dubbelwandige dakdoorvoer type DDV 125 voor een kanaaldiameter van 125 mm en type DDV 150 voor een kanaaldiameter van 150 mm.



Bij afvoer door de buitengevel, via een spouwmuur, dient er op gelet te worden dat het afvoerkanaal de spouw volledig overbrugt en iets afloopt naar de buitenzijde. Gebruik bij voorkeur een dubbelwandig kanaalstuk om condensvorming te voorkomen.

Om de opening in de buitenmuur af te werken kan een Itho automatisch openend/sluitend kunststof buitenmuurrooster worden toegepast type MGE, voor zowel een kanaaldiameter van 125 mm als 150 mm.

Bij aansluiting op een kort afvoerkanaal door het dak kan het gewenst zijn in het kanaal een terugslagklep te monteren om windinval te voorkomen. Het type TSKE 125 is geschikt voor een kanaaldiameter van 125 mm en de TSK 150 is geschikt voor een kanaaldiameter van 150 mm.

5. Elektrische aansluiting

De inbouwunit is voorzien van een snoer met randaarde steker en dient aangesloten te worden op een wandcontactdoos met randaarde.

Stroomsterkte en verbruik zijn aangegeven op het specificatieplaatje.

De steker moet goed bereikbaar gemonteerd worden.

De elektrische verbinding tussen de ventilatorunit en de aanzuigunit geschiedt d.m.v. een verbindingskabel met 6-polige steker. De lengte van de verbindingskabel is ca. 3,5 m.

Verlenging en vervanging van deze verbindingskabel(s) en/of aansluitsnoer dient te gebeuren door een erkende installateur

6. Werking

De wasemkap is uitgerust met een separate krachtige ventilator. Door de ingebouwde geluiddemper in de ventilatorunit wordt het geluid in de keuken tot een lage waarde teruggebracht.

Een zelfherstellend thermocontact zorgt ervoor dat de motor bij oververhitting wordt uitgeschakeld. Na afkoeling zal de motor weer inschakelen.

Vaststelling van de oorzaak van de oververhitting is dan wel noodzakelijk.

Dit kan bijvoorbeeld zijn door vlam in de pan, doordat de waaier in het waaierhuis geblokkeerd wordt door één of ander voorwerp of dat de uitblaasopening gedeeltelijk of volledig is afgesloten.

Nooit flamberen onder de wasemkap !!!

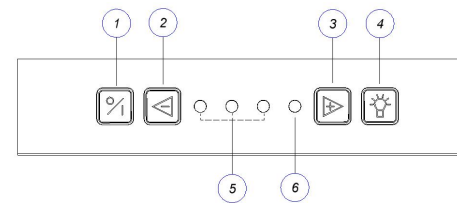
De wasemkap is voorzien van "randafzuiging". Dit houdt in dat de afzuiging geconcentreerd wordt op de randen van de kap. Hierdoor ontstaat aan de randen een hogere luchtsnelheid met als

resultaat een beter afzuigrendement.

De ingebouwde verlichting is zo aangebracht dat het hele oppervlak van de kookplaat gelijkmatig verlicht wordt.

6.1 Werking bedieningspaneel

Aan de onderzijde van de wasemkap bevindt zich het bedieningsdisplay.



- 1 = Aan- en uitzetten ventilator
- 2 = Ventilatorstand lager
- 3 = Ventilatorstand hoger
- 4 = Aan- en uitzetten verlichting
- 5 = LED ventilatorstand
- 6 = LED powerstand

1: Aan- en uitzetten ventilator

Met deze toets kunt u de ventilator aan- en uitschakelen. Indien u de ventilator uitschakelt met deze toets dan zal de ventilator de volgende keer inschakelen op de stand waarin deze stond bij het

uitschakelen. Indien de verlichting tijdens het uitschakelen aanstond, zal deze nu ook direct aangaan.

Nalooptijd motor.

Om de wasemkap uit te schakelen en de nalooptijd in te schakelen, drukt u 1 maal op deze toets. Nu wordt een nalooptijd van ca. 10 minuten gestart (het eerste LED knippert en de rest van de LED's branden naargelang de gekozen snelheid). Na verloop van ca. 10 minuten worden motor en licht uitgeschakeld.

Indien u de nalooptijd niet wenst te gebruiken, druk dan 2 maal na elkaar op deze toets om motor en licht onmiddellijk uit te schakelen.

2 en 3: Ventilatorstand lager en hoger

Met deze toetsen kunt u de ventilatorstand respectievelijk verlagen en verhogen.

Deze wasemkap is voorzien van drie snelheden en een intensieve "POWER" stand.

Op de intensieve stand wordt de hoogste snelheid bereikt. Druk hiervoor op toets 3 tot het rode LED (6) gaat branden.

4: Aan- en uitzetten verlichting

Met deze toets kunt u de verlichting aan- en uitschakelen. De verlichting kan op elk moment worden gebruikt, ook als de ventilator is uitgeschakeld.

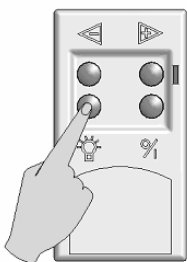
Indien de verlichting brandt, kunt u door deze toets ingedrukt te houden de lichtintensiteit regelen.

5 en 6: LED ventilatorstanden

Hierop ziet u welke snelheid in werking is.

6.2 Werking afstandbediening

Bij deze wasemkap wordt een afstandbediening meegeleverd. Op deze afstandsbediening zitten dezelfde functies als de bediening op de wasemkap





6.3 Interventie afstandbediening

Indien het signaal van de afstandbediening stoort op andere apparatuur kan er een ander frequentie gekozen worden.

Dit gaat als volgt.

① Sluit de inbouwunit aan op de netspanning. Open het batterijvakje van de afstandsbediening door het klepje onderaan de afstandsbediening naar onder te schuiven, daar bevinden zich ook de DIP-switches (kleine witte schakelaars). Stel DIP-switch 1 tot 9 willekeurig in m.b.v. een kleine platte schroevendraaier. Stel DIP-switch 10 in op de stand "OFF" (naar onder).

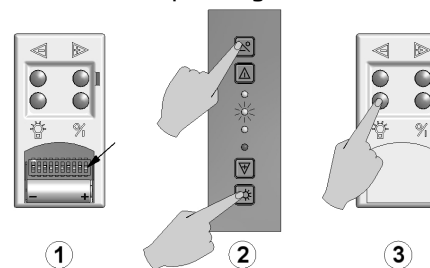
② Hou de  + -knop op de bediening gelijktijdig gedurende 10 seconden ingedrukt, het tweede groene led zal knipperen.

③ Druk eenmaal op de verlichtingsknop van de afstandsbediening om de programmering te bevestigen. Sluit vervolgens het batterijvakje.

De inbouwunit kan nu door middel van de afstandsbediening worden bediend. Deze instelling kan op elk ogenblik worden gewijzigd door de programmering te herhalen.

DIP-switch 10 wordt niet als codeerswitch gebruikt, zo resteren er 9 schakelaars waarmee 512 codemogelijkheden kunnen worden gevormd.

De code wordt in een EEPROM geheugen vastgelegd, dit houdt in dat de code wordt behouden mocht de netspanning uitvallen.



7. Luchttoevoer

Bij gebruik van de wasemkap dient er in de ruimte altijd een luchttoevoeropening aanwezig te zijn, waardoor verse lucht kan toestromen.

Hoe groot de keuken of de ruimte met open keuken ook is, er kan slechts zoveel lucht uit de ruimte worden afgezogen als dat er wordt toegevoerd.

LET OP: Een te kleine of geen luchttoevoeropening zal de afzuigcapaciteit van de wasemkap en daardoor ook het rendement sterk verminderen. Tevens zal het geluid hierdoor toenemen.

Door te weinig luchttoevoer kan terugslag ontstaan in andere aanwezige afvoerkanalen, zoals bijvoorbeeld via het rookafvoerkanaal van de openhaard of andere verbrandingstoestellen.

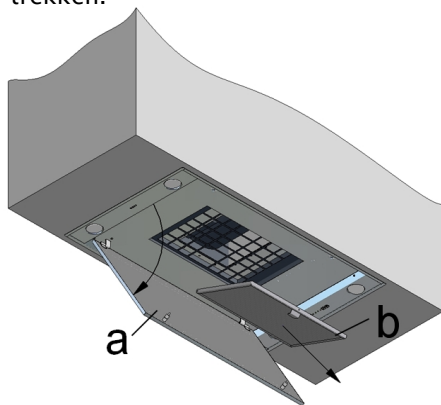
Het aanvoeren van verse lucht kan geschieden door een raam of binnendeur enigszins te openen of door een toevoerrooster aan te brengen.

8. Reiniging en onderhoud

De motor heeft geen smering of onderhoud.

In de wasemkap bevindt zich één metalen vetfilter. Afhankelijk van het gebruik, doch minstens éénmaal per twee weken, dient dit vetfilter gereinigd te worden (ook uit het oogpunt van brandveiligheid).

Het vetfilter kunt u verwijderen door eerst de roestvrijstalen onderplaat (a) met beide handen aan de uiteinden naar beneden te trekken.



Het filter (b) kan uit de kap genomen worden door het lipje beet te pakken en naar beneden te trekken.

Het filter kan als volgt gereinigd worden:

- In de vaatwasmachine;
- Dompel het filter in een oplossing van kokend water, waaraan een ontvetkend afwasmiddel is toegevoegd. Spoel vervolgens het filter uit onder de kraan met warm water en laat ze daarna uitlekken.

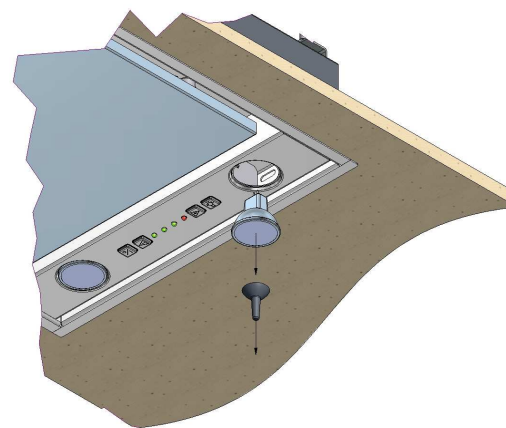
De buitenkant van de aanzuigunit kan met een vochtige doek en een mild reinigingsmiddel schoongemaakt worden. Geen agressieve, krassende of chloorhoudende producten gebruiken.

Belangrijk!
Indien de bovenvermelde instructies niet worden uitgevoerd, ontstaat er, door een te sterke vervuiling, kans op brandgevaar.

9. Vervanging van de halogeenlamp

Verwijder eerst de stekker uit het stopcontact of maak het stopcontact spanningsloos. Zorg er tevens voor dat de lampen afgekoeld zijn.

Aan beide zijden van de kap bevindt zich een lichtbak met daarin 2 halogeenspotjes van 20W.



Bij de wasemkap is standaard een zuignapje geleverd waarmee de lamp verwijderd kunnen worden.

Plaats het zuignapje op het lampje en trek deze naar u toe.

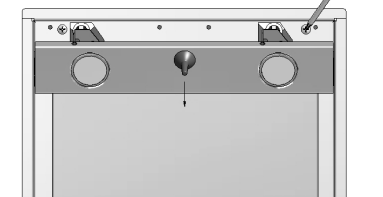
Het type halogeenlampje is: 12V/ 20W / Ø35.

10. Demontage van de aanzuigunit

Verwijder eerst de stekker uit het stopcontact en koppel het afvoerkanaal los.

Bij de demontage van de inbouwunit is het aan te bevelen dat een tweede persoon de unit ondersteunt.

Open de halogeen spothouder met eventueel de zuignap zoals hieronder wordt afgebeeld. De spothouder scharniert naar binnen.

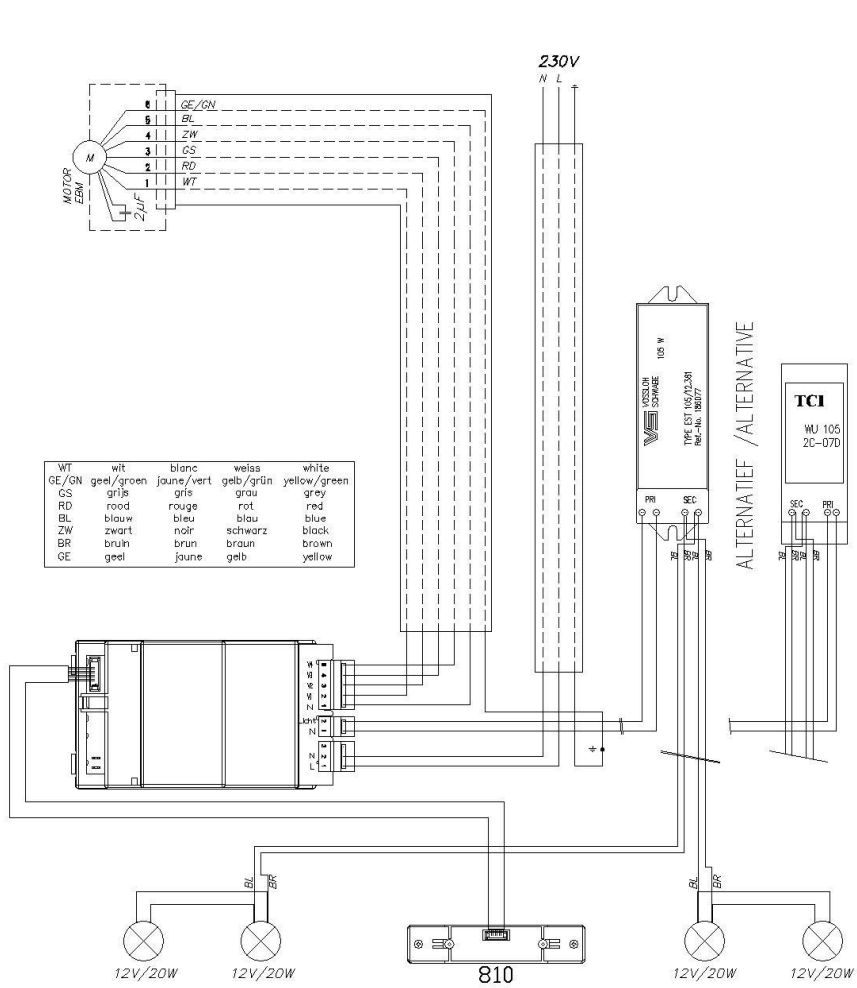


Zorg dat bij de demontage het werkblad en de kookplaat beschermd zijn door bijvoorbeeld een stuk karton. Draai hierna de klem schroeven volledig los. Let hierbij op dat de klemveren naar beneden kunnen vallen.

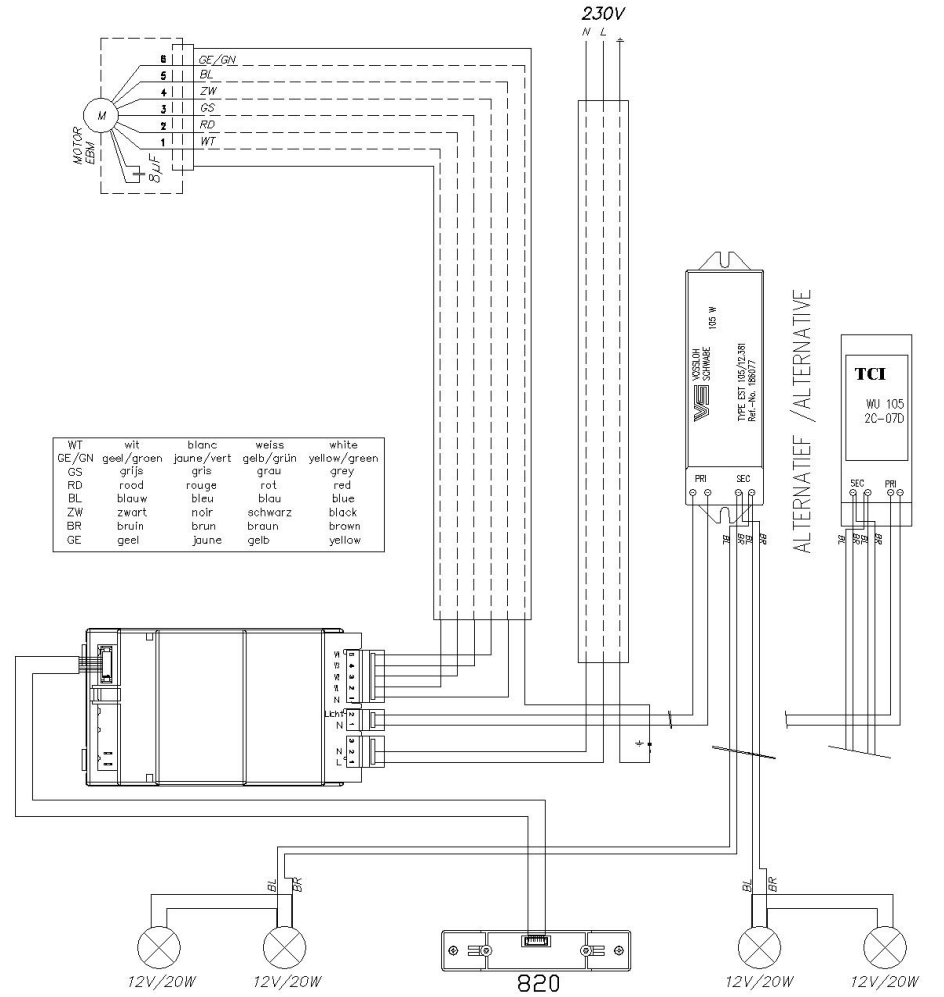
Zodra deze 4 schroeven los gedraaid zijn kan men de unit laten zakken.

1. Elektrische schema

Elektrisch schema D810/1 en D811

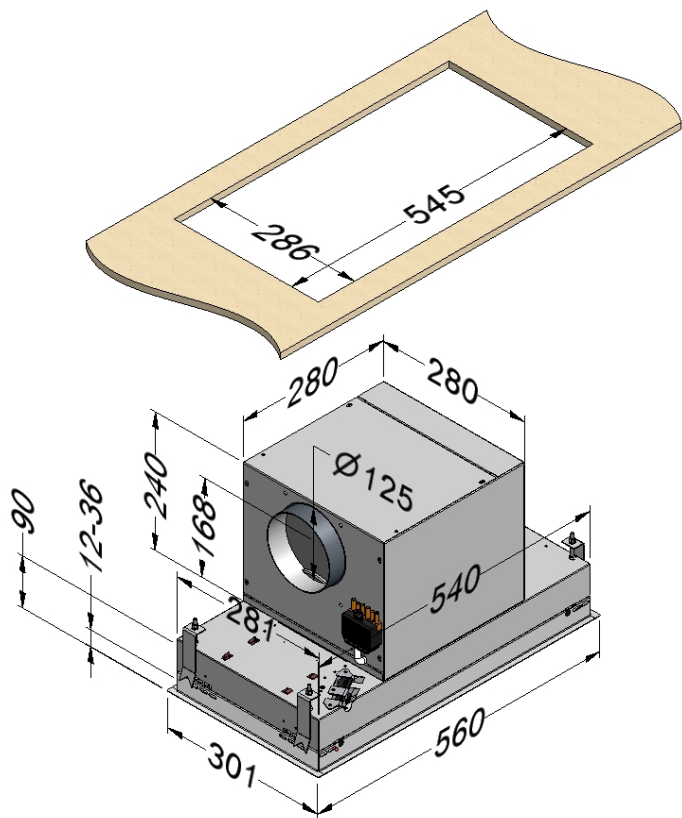


Elektrisch schema D820/1 en D821

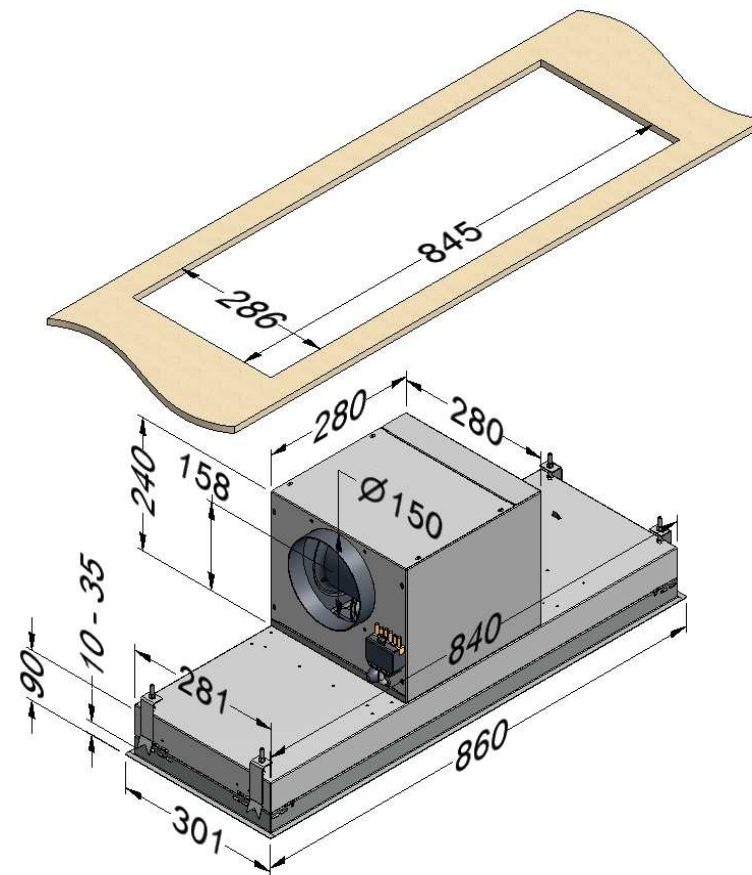


12. Maatschets

Maatschets D810/1 en D811



Maatschets D820/1 en D821



13. Afvoer van oude apparatuur

Het logo van de afvalcontainer (zie figuur) op het product of op de verpakking geeft aan dat dit product niet mag worden gedeponeerd bij het afval. Het is uw verantwoordelijkheid als gebruiker uw oude apparatuur in te leveren op een aangewezen inzamelpunt. De gescheiden inzameling en verwerking van uw oude apparatuur draagt bij tot het sparen van natuurlijke bronnen en tot het hergebruik van materiaal op een wijze die de volksgezondheid en het milieu beschermt. Meer informatie over het afvoeren van uw oude apparaat kunt u opvragen bij de reinigingsdienst van uw gemeente. Voor meer informatie over bovenstaande, verwijzen wij u, naar onze website: www.ltho.nl



14. Garantietermijn

Hiermede verklaart Itho bv dat op wasemkappen, welke aangeschaft zijn vanaf 1 januari 2005, gedurende 5 jaar voorwaardelijke garantie wordt verleend. De garantie gaat in op de datum van aankoop zoals die vermeld staat op de aankoopnota van de desbetreffende keukendetaillist/installateur. In het 1e en 2e jaar krijgt u bij optredende storing aan de Itho wasemkap volledige garantie op materiaal, voorrijkosten en arbeidsloon. Bij storingen welke optreden in het 3e, 4e of 5e jaar geeft deze garantie recht op vergoeding van de te vervangen onderdelen. Bij een servicebezoek in het 3e, 4e of 5e jaar worden alleen de op dat moment geldende voorrijkosten en arbeidsloon in rekening gebracht. Servicebezoeken onder garantie worden uitsluitend op werkdagen tussen 8:00 en 17:00 uitgevoerd. Een storing is een openbaring van een technisch gebrek aan de wasemkap, tengevolge van fabricage- en/of materiaalfouten,

waardoor normaal functioneren van de wasemkap onmogelijk is.

Voorwaarden

Deze garantie ontvangt u zonder omwegen. Hiervoor hoeft u zich na aankoop niet te registreren.

Bij een reparatie dient ten allen tijde de originele aankoopnota aan de servicetechnicus te worden overlegd.

De onderdelen die onder garantie zijn vervangen, worden eigendom van Itho. De wasemkap dient onder een aantoonbare verantwoording van een erkende keukendetaillist/installateur te zijn geïnstalleerd.

Indien bij aanmelding van de storing de omschrijving van de storing niet leidt tot een vaststelling van deze storing door de servicetechnicus en bovendien een verdere inspectie van het apparaat ook geen vaststelling van een mogelijk ander defect oplevert, zullen voorrijkosten en arbeidsloon in rekening worden gebracht overeenkomstig de op dat moment geldende tarieven.

Bijzondere bepalingen

De garantie heeft voor zover van toepassing geen betrekking op:

- ◆ Gebreken als gevolg van het niet handelen volgens de bepalingen van de gebruikershandleiding;
- ◆ Gebreken die naar ons oordeel het gevolg zijn van onjuist gebruik, ondeugdelijk onderhoud, onachtzaamheid of ongeluk;
- ◆ Krassen, schrammen en deuken die ontstaan zijn door de gebruiker of derden;
- ◆ Snoer, steker, lampen, glasplaten, vetfilters en/of losse accessoires;
- ◆ Gebreken die naar ons oordeel het gevolg zijn van normale slijtage;
- ◆ Gebreken die de werking of de waarde van de wasemkap niet noemenswaardig beïnvloeden;
- ◆ Demontage- en montagekosten;
- ◆ Gebreken die te wijten zijn aan installatiefouten;
- ◆ Gebreken die ontstaan zijn door behandeling of herstel door derden zonder toestemming van Itho;
- ◆ Storingen als gevolg van

gebeurtenissen die buiten het normale gebruik van de wasemkap vallen;

- ◆ Defecten aan en beschadiging van de wasemkap als gevolg van gebeurtenissen die gewoonlijk verzekerd zijn onder een inboedelverzekering.

De garantie vervalt indien originele onderdelen zijn vervangen door niet originele onderdelen.

Voor zover herstelwerkzaamheden door Itho redelijkerwijs niet mogelijk zijn, wordt op verzoek van de eindgebruiker binnen de genoemde garantietermijn een gelijkwaardig vervangende wasemkap geleverd. Bij levering van een vervangende wasemkap behoudt Itho zich het recht voor een redelijke gebruiksvergoeding in rekening te brengen voor de tot dan toe genoten gebruiksduur.

Garantiegevallen leiden niet tot een verlenging van de garantietermijn en vormen evenmin het begin van een nieuwe garantietermijn.

De garantietermijn voor ingebouwde vervangings-

onderdelen eindigt gelijktijdig met de garantietermijn van de wasemkap als geheel.

Deze garantie is overdraagbaar op eigenaar en/of adres.

Uitgebreidere of andere aanspraken – in het bijzonder aanspraken op vergoeding van buiten het apparaat ontstane schade – zijn uitgesloten, voor zover de aansprakelijkheid niet voortvloeit uit wettelijke bepalingen van dwingend recht.

Voor het bestellen van onderdelen kunt u zich wenden tot:

Itho bv, Groep
Keukenventilatie,
telefoon (010) 427 87 25 of e-mail
keukenventilatie@itho.nl.

Het is van belang het type- en serienummer van de wasemkap bij de bestelling op te geven.

15. Fabrikantenverklaring



(Volgens bijlage IIB van de machinerichtlijn 98/37/EG inclusief 91/368/EEG, 93/44/EEG en 93/68/EEG)

EU verklaring van overeenstemming (laagspanningsrichtlijn 93/68/EEG)

Wij, Itho bv, Admiraal de Ruyterstraat 2, 3115 HB Schiedam (Nederland) verklaren geheel onder eigen verantwoordelijkheid dat het product '**Itho wasemkap**' waarop deze verklaring betrekking heeft, bestemd is te worden ingebouwd in een machine /installatie of samengebouwd met andere machines tot één machine /installatie waarop machinerichtlijn van toepassing is.

Wij willen u erop attenderen dat het product bestemd is om in een ventilatie-installatie te worden ingebouwd en dat op grond van de machinerichtlijn deze pas in gebruik mag worden genomen nadat de gehele installatie in overeenstemming met de bepalingen van de Europese eisen is gebracht, waarvoor u de belangrijkste aanwijzingen is deze gebruiksaanwijzing terugvindt.

P.S. Wij wijzen u er expliciet op de CE-markering op het apparaat alleen betrekking heeft op de laagspanningsrichtlijn 93/68/EEG. Na overlegging van een IIA verklaring (van de machinerichtlijn) voor de gehele installatie heeft het CE-markering op het apparaat ook betrekking op de machinerichtlijn 98/37/EG (inclusief 91/368/EEG, 93/44/EEG en 93/68/EEG)

Nederland, mei 2005

Algemeen Directeur

EU-verklaring van overeenstemming

(Volgens bijlage IIA van de machinerichtlijn 98/37/EG inclusief 91/368/EEG, 93/44/EEG en 93/68/EEG)

Wij:

(naam installateur)

Volledig adres en land:

Verklaren geheel onder eigen verantwoording de Itho wasemkap te hebben geïnstalleerd, waarop deze verklaring betrekking heeft. Daarmee is de gehele installatie (zijnde één machine) in overeenstemming met de machinerichtlijn.

(Plaats, datum)

Naam, functie, handtekening)

(Firmastempel)

