

D 706/1	voorzien van 1 motor, wit	598	mm	breed
D 736/1	voorzien van 1 motor, rvs	598	mm	breed
D 709/1	voorzien van 1 motor, wit	898	mm	breed
D 739/1	voorzien van 1 motor, rvs	898	mm	breed
D 749/1	voorzien van 2 motoren, rvs	898	mm	breed
D 750/1	voorzien van 2 motoren, rvs	998	mm	breed

Typenummer staat op een sticker aan de binnenzijde van de wasemkap vermeldt, welke zichtbaar wordt zodra het filter verwijderd wordt.

**Onderbouw
wasemkappen met geluiddemper
serie D 700/1**

1. ALGEMEEN

De onderbouw wasemkap dient toegepast te worden boven een kookplaat en kan opgehangen worden onder een keukenkast of vrijhangend aan de muur.

Het is aan te bevelen om de installatie te laten verzorgen door een erkende installateur.

Voor schade die door niet voorschriftmatige of door verkeerde installatie veroorzaakt wordt, wijst de producent/fabrikant elke vorm van aansprakelijkheid af.

2. MONTAGE

Bij het verwijderen van de wasemkap uit de verpakking dient er op gelet te worden dat de montagematerialen los zijn bijverpakt.

De metalen montagestrippen voor muurbevestiging zijn aan de binnenzijde op de klep van de doos geplakt.

De wasemkap dient de kookplaat in zijn geheel te overbruggen.

Ophanghoogte zonder ltho achterwandpaneel:

Het advies voor de afstand tussen de onderzijde wasemkap tot de kookplaat is tenminste 65 cm en maximaal 70 cm.

Ophanghoogte met ltho achterwandpaneel:

Bij toepassing van een ltho achterwandpaneel bedraagt de afstand tussen onderzijde wasemkap tot de kookplaat 69 cm.

Montage vrijhangend aan de muur:

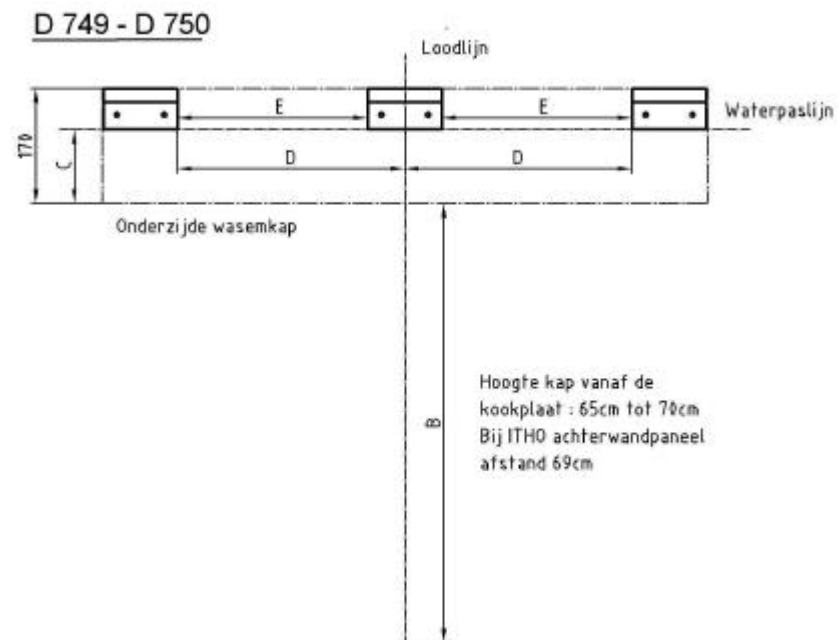
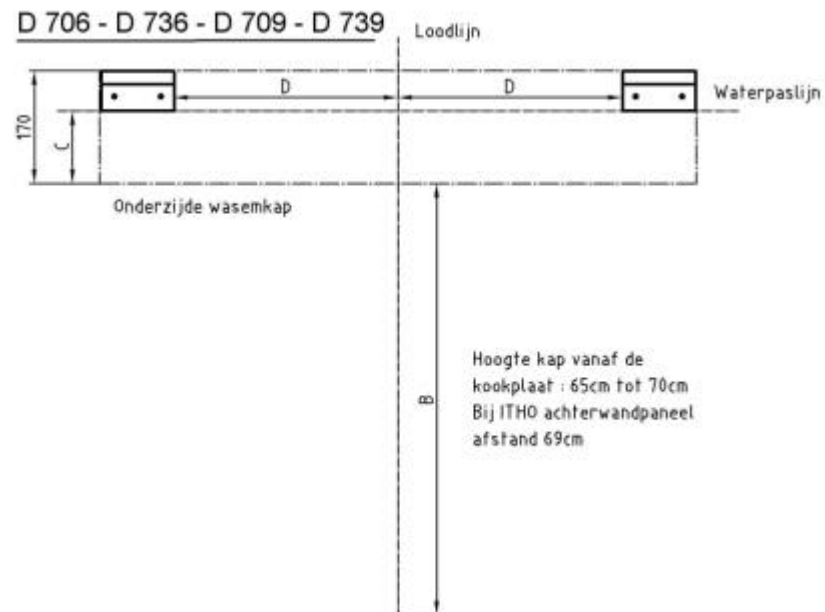
De wasemkap kan direct aan de muur bevestigd worden d.m.v. de bijgeleverde metalen montagestrippen, pluggen en schroeven. De metalen montagestrippen zijn aan de binnenzijde op de klep van de doos geplakt

Teken op de muur een loodlijn ter hoogte van de verticale middellijn van de wasemkap. Kies de ophanghoogte van de wasemkap zoals op de vorige bladzijde beschreven staat. Voor plaatsing van de bevestigingsbeugels zie de onderstaande tabel.

Let op het juiste typenummer van de wasemkap.

A	B	C	D	E	F
Type	Afstand onderzijde wasemkap tot kookplaat	Aantal cm optellen bij gekozen afstand = de waterpaslijn	Aantal cm links en rechts vanaf de loodlijn tot aan de beugel	Aantal cm tussen de middelste beugel en de linker beugel	Aantal cm tussen de middelste beugel en de rechter beugel
D706 / D736	65 cm tot 70 cm	110 mm	160 mm	x	x
	69 cm (achterwand)	110 mm	160 mm	x	x
D709 / D739	65 cm tot 70 cm	110 mm	320 mm	x	x
	69 cm (achterwand)	110 mm	320 mm	x	x
D749	65 cm tot 70 cm	110 mm	320 mm	265 mm	265 mm
	69 cm (achterwand)	110 mm	320 mm	265 mm	265 mm
D750	65 cm tot 70 cm	110 mm	370 mm	290 mm	340 mm
	69 cm (achterwand)	110 mm	370 mm	290 mm	340 mm

Voor de montagetekeningen zie bladzijde 4.



Markeer de boorgaten en boor met een steenboor van 8 mm gaten in de muur op de plaatsen die uitgespaard zijn in de metalen montagestrippen. Plaats vervolgens de pluggen en schroef de montagestrippen waterpas vast. Hierna kan de wasemkap aan de montagestrippen worden opgehangen. Dit geschiedt door de wasemkap aan de achterzijde (links en rechts) aanwezige randen achter de montagestrippen te haken.

De wasemkap mag beslist niet naar voren hellen, maar dient bij voorkeur licht achteroverhellend gemonteerd te worden (achterzijde max. één cm lager). Daartoe zijn onderaan (links en rechts) in de achterwand van de wasemkap twee gaten aangebracht waar achter zich beugeltjes met moer bevinden waarin de twee stelschroeven gedraaid dienen te worden. Na verwijdering van de onderplaat kunt u d.m.v. deze stelschroeven de gewenste helling van de kap instellen. De roestvrijstalen onderplaat kan verwijderd worden door deze ten eerste naar beneden te klappen. Druk vervolgens de onderplaat bij het scharnierpunt naar links of rechts zodat de scharnierpen vrijkomt uit het ophanggat.

Hangend onder een keukenkast:

Bij montage onder een keukenkast dient er in de bodem van de keukenkast een uitsparing gemaakt te worden t.b.v. het opgebouwde motorhuis. Tevens dienen 4 gaten bij de één-motorige uitvoeringen (D706/D736/D709/D739) en 5 gaten bij de twee-motorige uitvoeringen (D749/D750) geboord te worden van 8 mm voor de ophanging aan de keukenkast. Voor de juiste plaatsen van deze gaten alsmede de uitsparing voor het motorhuis verwijzen wij u naar de maatschets van het betreffende type achter in deze handleiding. De meegeleverde 4 of 5 bouten M5 met sluitringen aanbrengen. De wasemkap tegen de onderkant van de bovenkast plaatsen en de bouten vastdraaien in de clipsmoeren die zich in de bovenzijde van de wasemkap bevinden.

3. AANSLUITING VOOR LUCHTAFVOER

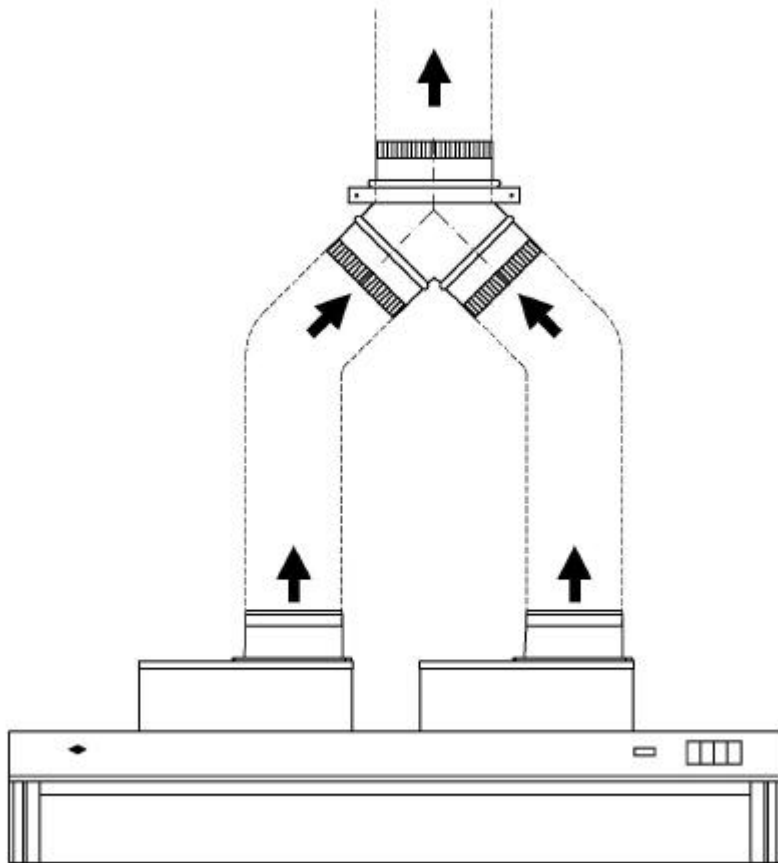
De meegeleverde kunststof uitblaastuit wordt op de uitblaasopening op de bovenzijde van de wasemkap aan één zijde in de twee uitsparingen geklemd en aan de andere zijde met de meegeleverde korte parkers vastgezet. De één-motorige uitvoeringen (D706/D736/D709/D739) zijn voorzien van één uitblaasopening en de twee-motorige uitvoeringen (D749/D750) zijn voorzien van twee uitblaasopeningen.

Voor een goede luchtdichte afsluiting is het gewenst eerst de meegeleverde schuimplastic strook aan de onderzijde van de tuit te plakken.

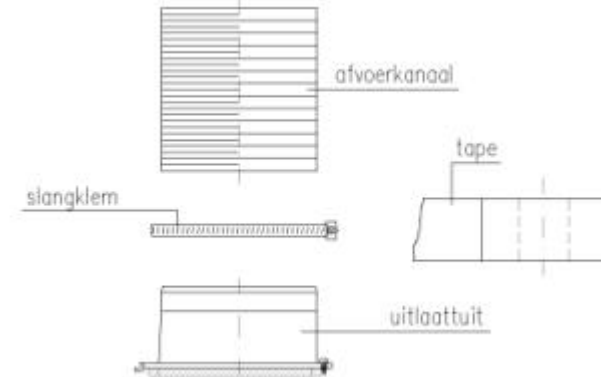
Op de uitblaastuit dient een afvoerkanal met een minimale inwendige diameter van 125 mm aangesloten te worden.

Indien de wasemkap is voorzien van twee motoren, verdient het de voorkeur deze aan te sluiten op 2 gescheiden afvoerkanalen met een minimale inwendige diameter van 125 mm.

Wordt er echter gebruik gemaakt van een gezamenlijk afvoerkanaal, dan dient dit gehele afvoerkanaal tenminste een inwendige diameter te hebben van 150 mm. Het verloop van de twee op de uitblaasopeningen aangesloten kanalen naar het kanaal van inwendig 150 mm dient vloeiend te geschieden. Hiervoor levert Itho een zgn. "broekstuk".



Voor een perfecte afdichting is het noodzakelijk de verbinding tussen afvoerkanaal en uitblaastuit af te dichten met tape of een slangklem.



Attentie:

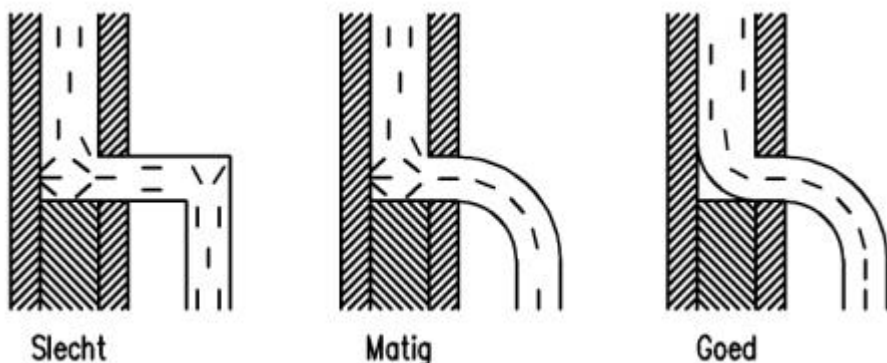
Door een onjuiste aansluiting van een wasemkap ontstaat er extra luchtweerstand waardoor de afzuigcapaciteit afneemt en de geluidsproductie van de wasemkap zal toenemen.

Gebruik gladde kanalen met een inwendige diameter gelijk aan de uitwendige diameter van de aansluituit van de wasemkap c.q. broekstuk.

Vermijdt vernauwingen en haakse bochten maar maak gebruik van afgeronde bochten voor een goede luchtgeleiding.

Het gebruik van flexibele afvoerslang dient tot een minimum te worden beperkt en uitsluitend toegepast te worden voor het maken van kleine overbruggingen, bijv. als verbinding tussen uitblaastuit en afvoerkanaal.

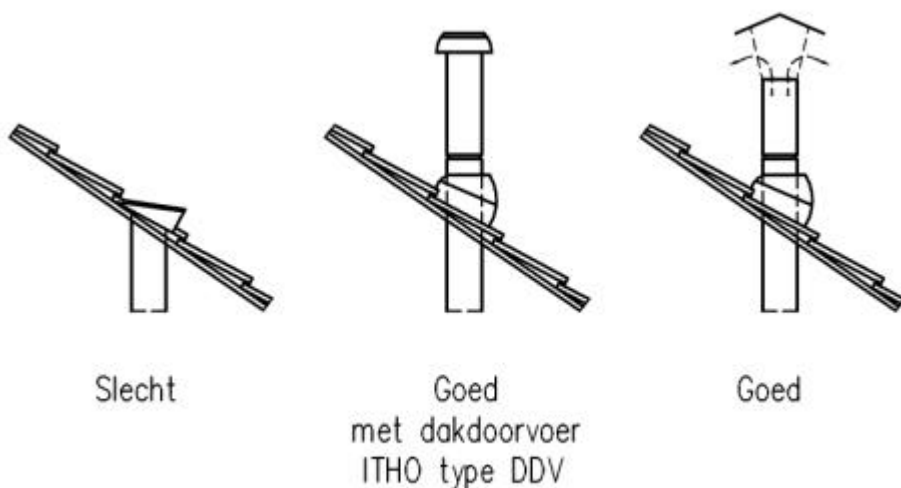
Toepassing van platte kanalen met een te gering netto doorstromingsoppervlak is ten zeerste af te raden.



Controleer bestaande kanalen op diameter, vernauwingen en of deze niet in verbinding staan met andere kanalen of ruimtes.

Nooit aansluiten op een rookgasafvoer kanaal !!!

Maak gebruik van een dakdoorvoer (buitendaks dubbelwandig ter voorkoming van condensvorming) met voldoende doorlaat.



Bij afvoer door de buitengevel, via een spouwmuur, dient er op gelet te worden dat het afvoer kanaal de spouw volledig overbrugt en iets afloopt naar de buitenzijde. Gebruik bij voorkeur een dubbelwandig kanaalstuk om condensvorming te voorkomen.

Om de opening in de buitenmuur af te werken kan een Itho automatisch openend/sluitend kunststof buitenmuurrooster worden toegepast.

- Type J12 voor een kanaaldiameter van 125 mm.
- Type WSK15 voor een kanaaldiameter van 150 mm.

Bij aansluiting op een kort afvoer kanaal door het dak kan het gewenst zijn in het kanaal een terugslagklep te monteren om windinval te voorkomen.

- Type TSK 125 voor een kanaaldiameter van 125 mm.
- Type TSK 150 voor een kanaaldiameter van 150 mm.

4. ELEKTRISCHE AANSLUITING

De wasemkap is voorzien van een snoer met randaarde stekker en dient aangesloten te worden op een wandcontactdoos met randaarde.

Stroomsterkte en verbruik zijn aangegeven op het specificatieplaatje.

De stekker moet goed bereikbaar gemonteerd worden.

Vervanging van het aansluitsnoer dient te gebeuren door een erkende installateur.


5. WERKING

De wasemkap is uitgerust met één of twee krachtige centrifugaalventilator(en) die voorzien is/zijn van kogellagers zodat een trillingvrije werking is verzekerd. Door de ingebouwde geluiddemper wordt het geluid in de keuken tot een lage waarde teruggebracht.

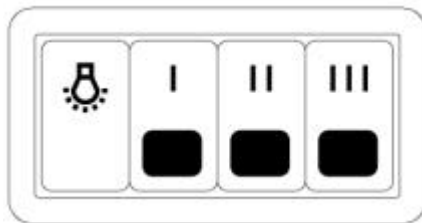
De ingebouwde verlichting is zo aangebracht dat het hele oppervlak van de kookplaat gelijkmatig verlicht wordt.

De wasemkap is in drie standen regelbaar.

Aan de voorzijde van de wasemkap bevindt zich een bedieningspaneel met vier toetsen, waarvan de drie ventilatorstanden zijn uitgevoerd met verklikkerlampjes.

 = verlichting

- I = lage afzuigcapaciteit
- II = halve afzuigcapaciteit
- III = volle afzuigcapaciteit

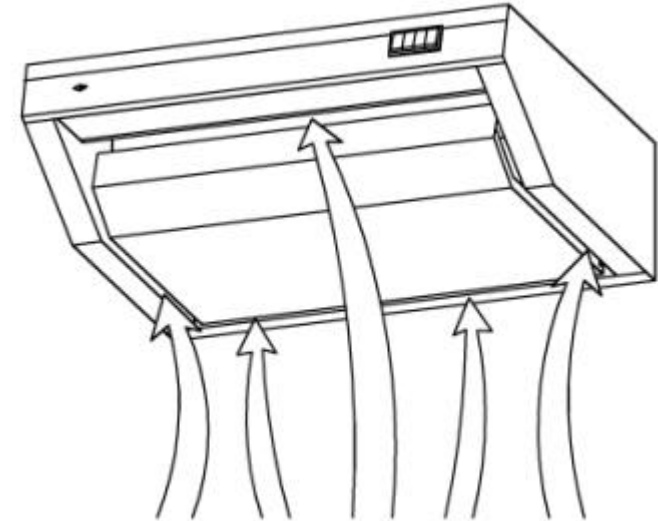


Een zelfherstellend thermocontact zorgt ervoor dat de motor bij oververhitting wordt uitgeschakeld. Na afkoeling zal de motor weer inschakelen.

Vaststelling van de oorzaak van de oververhitting is dan wel noodzakelijk.

Dit kan bijvoorbeeld zijn door vlam in de pan, doordat de waaier in het waaierhuis geblokkeerd wordt door één of ander voorwerp of dat de uitblaasopening gedeeltelijk of volledig is afgesloten.

Nooit flamberen onder de wasemkap !!!



De wasemkap is voorzien van “randafzuiging”. Dit houdt in dat de afzuiging geconcentreerd wordt op de randen van de kap. Hierdoor ontstaat aan de randen een hogere luchtsnelheid met als resultaat een beter afzuigrendement.

6. LUCHTTOEVOER

Bij gebruik van de wasemkap dient er in de ruimte altijd een luchttoevoeropening aanwezig te zijn, waardoor verse lucht kan toestromen.

Hoe groot de keuken of de ruimte met open keuken ook is, er kan slechts zoveel lucht uit de ruimte worden afgezogen als dat er wordt toegevoerd.

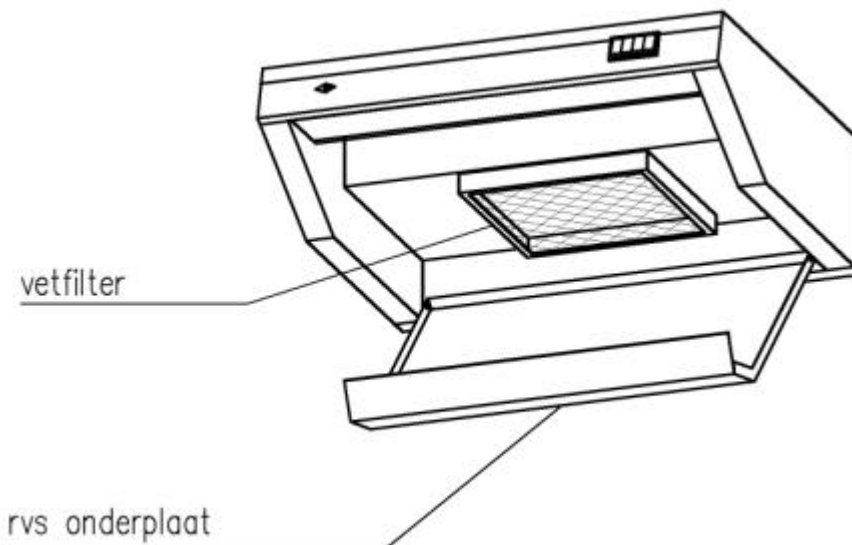
Een te kleine of geen luchttoevoeropening zal de afzuigcapaciteit van de wasemkap en daardoor ook het rendement sterk verminderen. Tevens zal het geluid hierdoor toenemen.

Door te weinig luchttoevoer kan terugslag ontstaan in ander aanwezige afvoerkanalen, zoals bijvoorbeeld via het rookafvoer kanaal van de openhaard of andere verbrandingstoestellen.

Het aanvoeren van verse lucht kan geschieden door een raam of binnendeur enigszins te openen of door een toevoerrooster aan te brengen.

7. REINIGEN EN ONDERHOUD

De motor(en) behoeft(en) geen smering of onderhoud.



In de wasemkap bevinden zich, afhankelijk van het type, één of twee metalen vetfilters. Afhankelijk van het gebruik, doch minstens éénmaal per twee weken, dient dit vetfilter gereinigd te worden (ook uit het oogpunt van brandveiligheid).

De vetfilters kunt u verwijderen door eerst de roestvrijstalen onderplaat aan de voorzijde naar beneden te trekken. Door aan de lip in het midden van het filter te trekken, kan het filter eenvoudig uitgenomen worden.

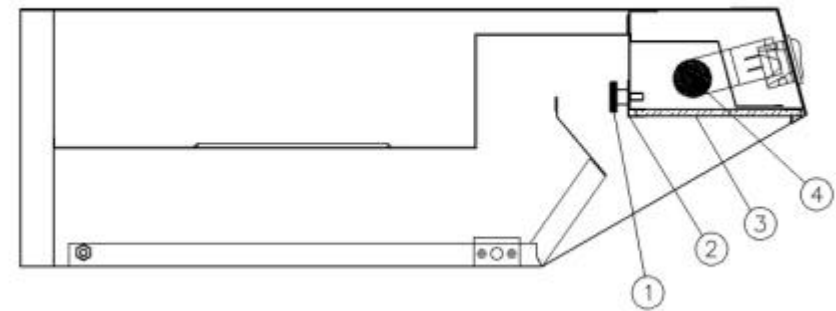
Het filter kan als volgt gereinigd worden:

- In de vaatwasmachine
- Dompel het filter in een oplossing van kokend water, waaraan een ontvettend afwasmiddel is toegevoegd. Spoel vervolgens het filter onder de kraan met warm water en laat ze daarna uitlekken.

De buitenkant van de wasemkap kan met een vochtige doek en een mild reinigingsmiddel schoongemaakt worden. Geen agressieve of krassende producten gebruiken.

Belangrijk! Indien de bovenvermelde instructies niet worden uitgevoerd, ontstaat er door een te sterke vervuiling, kans op brandgevaar.

8. VERVANGEN VAN DE TL-lamp



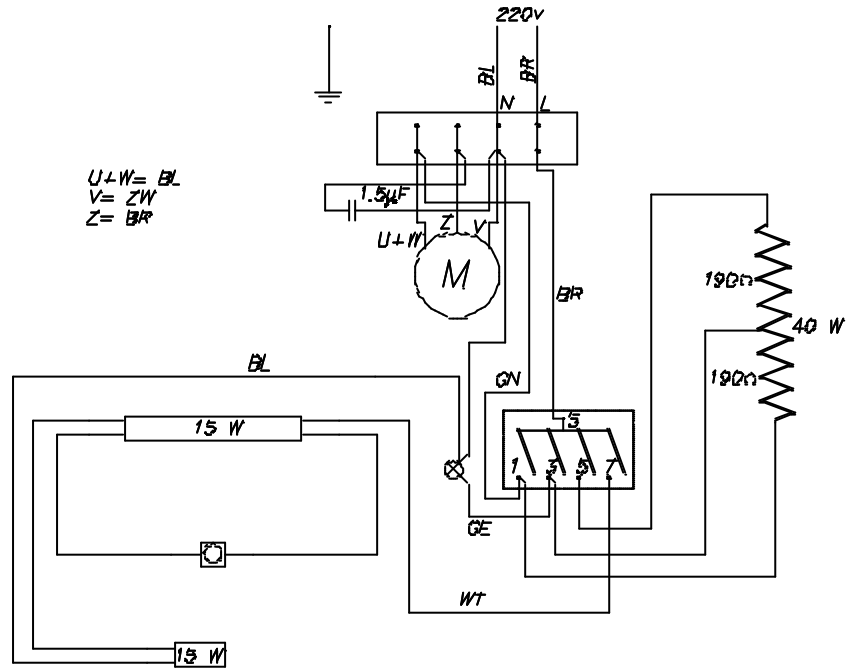
Indien de lamp of starter defect is, kunt u deze vervangen na het verwijderen van de glasplaat van de lichtbak. Verwijder eerst de steker uit het stopcontact. Vervolgens draait u de twee grote kartelschroeven (aan de achterzijde van de lichtbak) een beetje los(1), zodat de sierstrip (2) met de glasplaat kan worden afgenomen door het iets naar achteren te schuiven (3). Blijf hierbij de glasplaat ondersteunen.

Nadat u deze hebt weggenomen kunt u de lamp of starter vervangen (4).

De TL-lamp is van het type 15 Watt (bij 60 cm brede uitvoering) of 18 Watt (bij 90 cm en 100 cm brede uitvoering). De kleur is warmwit nr 30 en de starter is van het type 4-80 Watt.

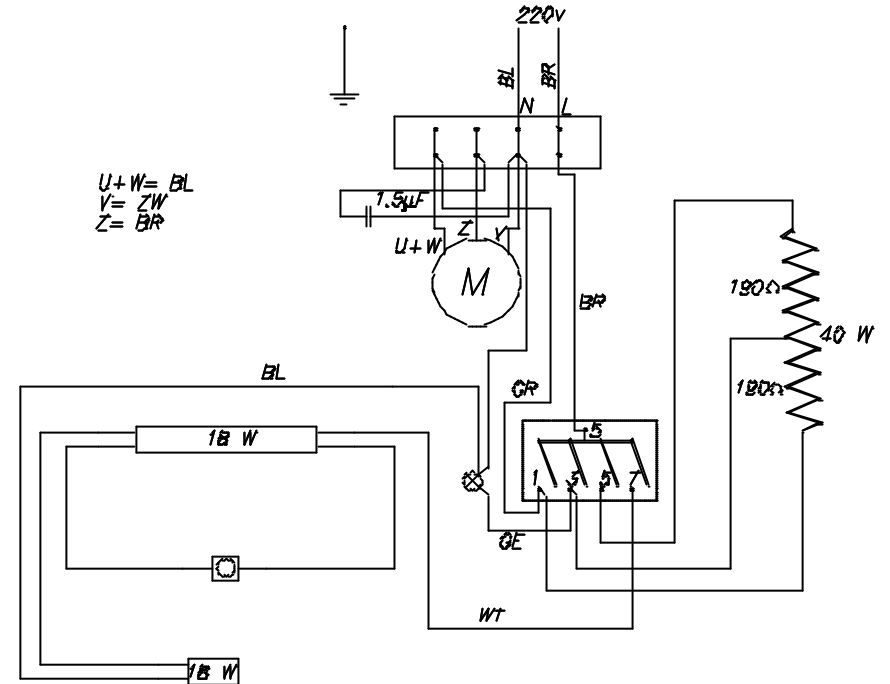
Elektrische schema's

Elektrisch schema D 706/1 en D 736/1



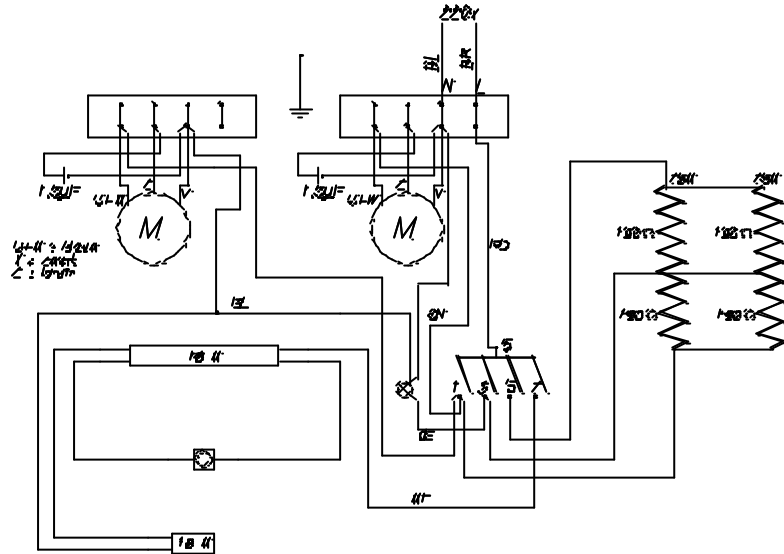
WT	wit	blanc	weiss	white
GE	geel	jaune	gelb	yellow
GN	groen	vert	grün	green
BL	blauw	bleu	blau	blue
BR	bruin	brun	braun	brown
ZW	zwart	noir	schwarz	black

Elektrisch schema D 709/1 en D 739/1



WT	wit	blanc	weiss	white
GE	geel	jaune	gelb	yellow
GN	groen	vert	grün	green
BL	blauw	bleu	blau	blue
BR	bruin	brun	braun	brown
ZW	zwart	noir	schwarz	black

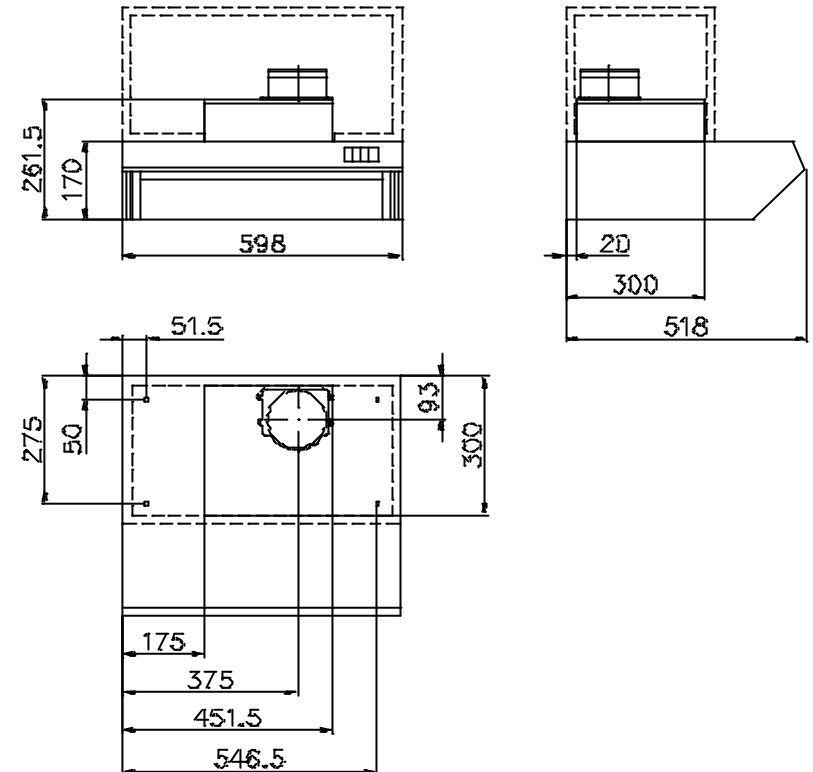
Elektrisch schema D 749/1 en D 750/1



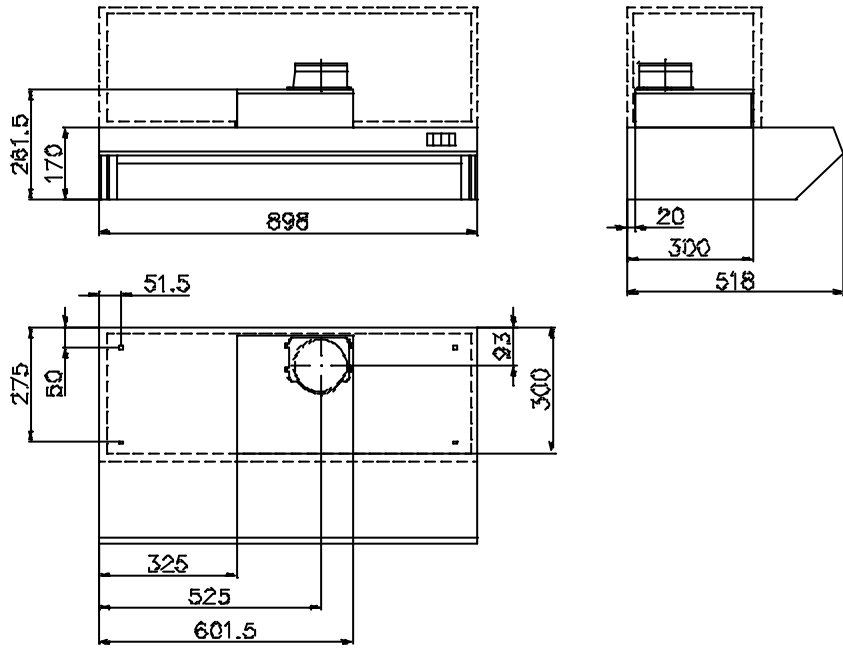
WT	wit	blanc	weiss	white
GE	geel	jaune	gelb	yellow
GN	groen	vert	grün	green
BL	blauw	bleu	blau	blue
BR	bruin	brun	braun	brown
ZW	zwart	noir	schwarz	black

Maatschetsen

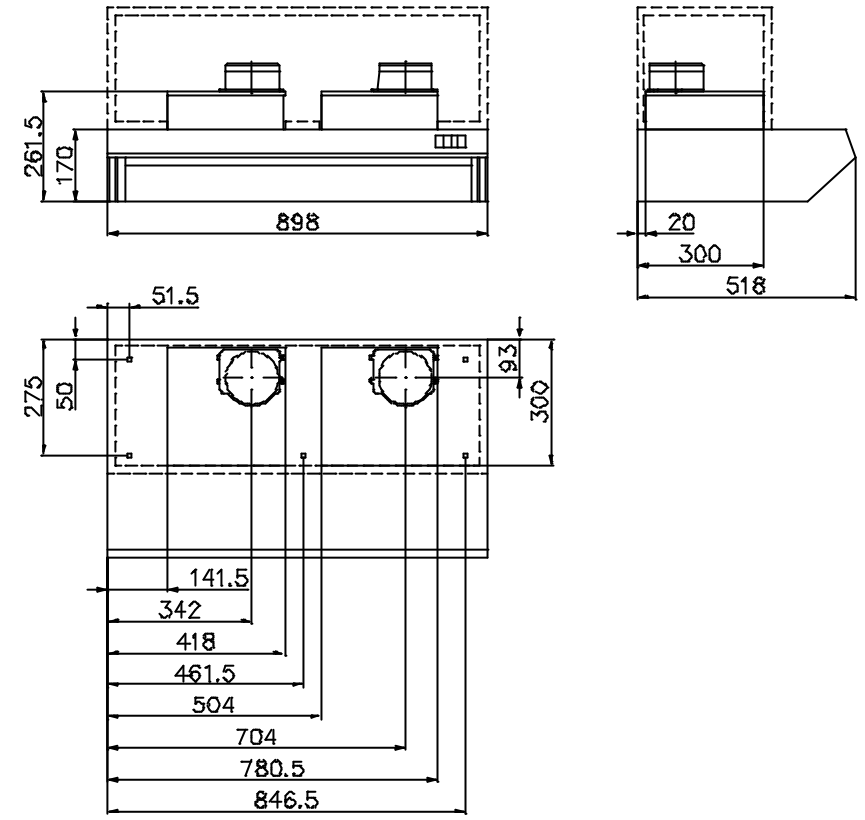
Maatschets D 706/1 en D 736/1



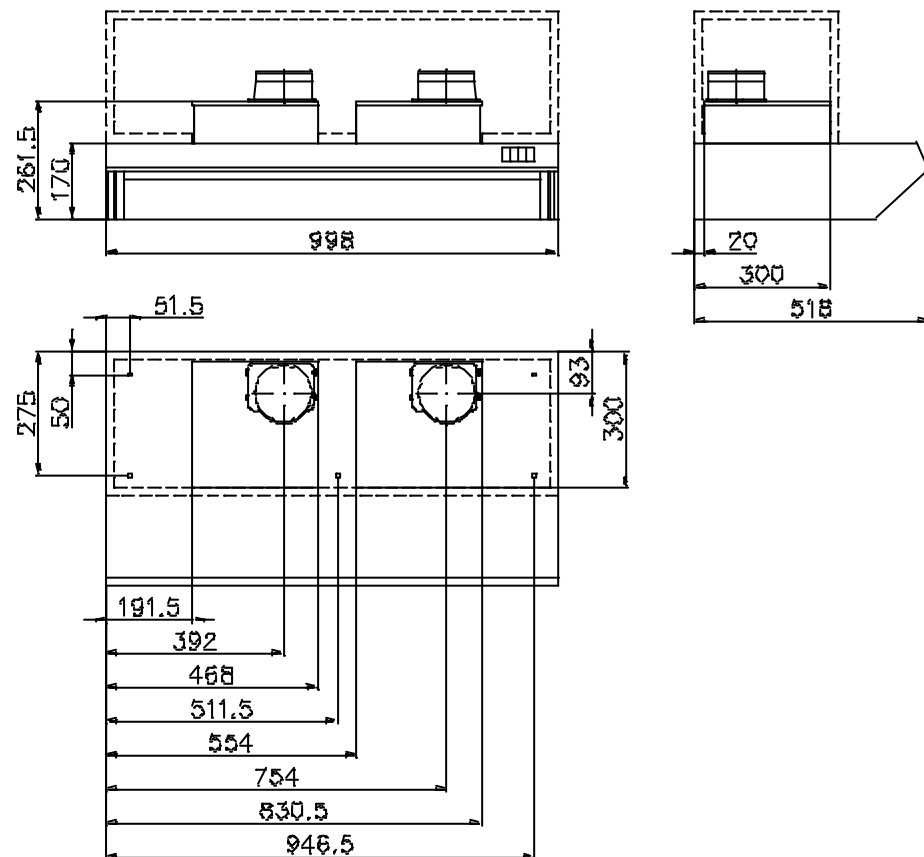
Maatschets D 709/1 en D 739/1



Maatschets D 749/1



Maatschets D 750/1



Itho bv
Groep Keukenventilatie
Adm. De Ruyterstraat 2
Postbus 21, 3100 AA Schiedam
Tel.: 010-4278725
Fax: 010-4278890
Internet: www.itho.nl
E-mail: keukenventilatie@itho.nl

Tussentijdse wijzigingen voorbehouden april 2004