

Type	Model	Kleur	Breedte
D7450/9	Elan	rvs	100 cm
D7451/9	Elan	rvs	100 cm
D7460	Elan	rvs	120 cm
D7461	Elan	rvs	120 cm
D7490	Volante	rvs	120 cm
D7241	Colombe	rvs	100 cm
D7251	Colombe	rvs	120 cm

Met ingebouwde ventilatormotor

Typenummer staat op een sticker aan de binnenzijde van de wasemkap vermeldt, welke zichtbaar wordt zodra het filter verwijderd wordt.

Elan, Volante en Colombe Eilandschouwkap met interne motor

Tussentijdse wijzigingen voorbehouden januari 2009

Inhoudsopgave

1	Inleiding	3
2	Algemeen	3
3	Montage	4
4	Aansluiting voor luchtafvoer	6
5	Elektrische aansluiting	8
6	Montage schachtdelen	8
7	Werking	10
8	Luchttoevoer	12
9	Reinigen en onderhoud	13
10	Vervangen van de verlichting	15
11	Elektrische schema's	17
12	Maatschetsen	19
13	Afvoer van oude apparatuur	24
14	Garantietermijn	25
15	Fabrikantenverklaring	28

1. Inleiding

De keuken is een belangrijke plek in ieder huis. Want daar komen mensen samen. Er wordt gekookt, gelachen, geluisterd en gepraat. Kortom: het is een plek waar wordt geleefd. En dat betekent dat de ventilatie optimaal moet zijn. Daarom heeft u gekozen voor een Itho wasemkap.

Alvorens de wasemkap in gebruik te nemen is het raadzaam de gebruikershandleiding door te lezen.

In deze gebruikershandleiding vindt u de informatie over het juist monteren van de wasemkap en de werking van de wasemkap.

Veel kookplezier!

2. Algemeen

De eilandschouwkap dient toegepast te worden boven een kookplaat en dient aan het plafond te worden opgehangen.

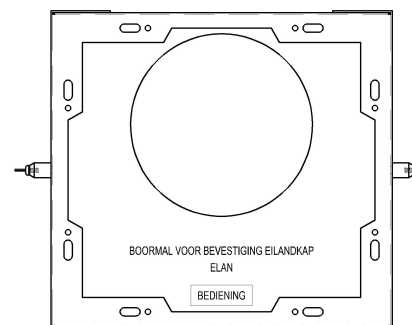
De wasemkap dient de kookplaat in zijn geheel te overbruggen.

Het is aan te bevelen om de installatie te laten verzorgen door een erkende installateur.

Voor schade die door niet voorschriftmatige of door verkeerde installatie veroorzaakt wordt, wijst de producent/fabrikant elke vorm van aansprakelijkheid af.

3. Montage

Bij het verwijderen van de wasemkap uit de verpakking dient er op gelet te worden dat het montagemateriaal en boormal los zijn verpakt.

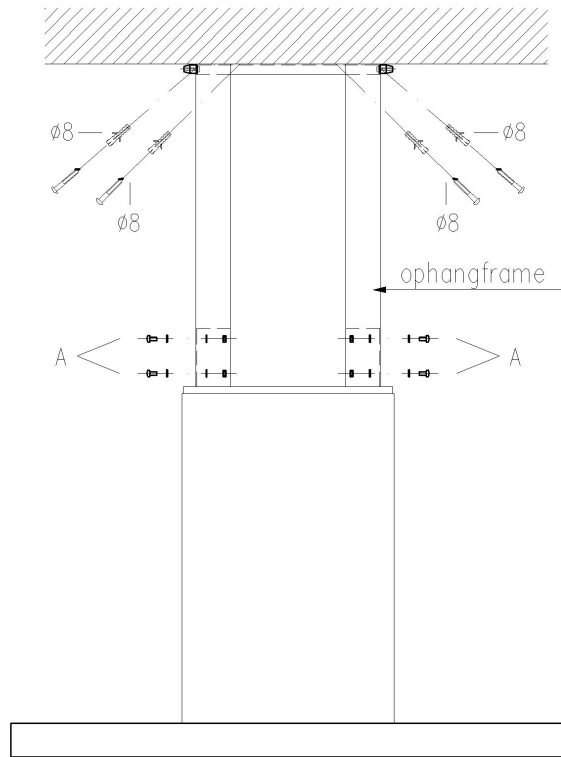


Gebruik voor montage in beton de meegeleverde schroeven en pluggen (S8) en voor montage in hout de houtschroeven (4x25).

Bepaal de plaats van de bevestigingsgaten op het plafond met behulp van de boormal. De wasemkap dient gecentreerd te worden opgehangen boven de kookplaat en dient de kookplaat in zijn geheel te overbruggen.

Boor en plaats de pluggen S8 (geldt niet voor de houtschroeven 4x25).

Let op: door het aanzienlijk eigen gewicht van de wasemkap dient het plafond over voldoende draagkracht te beschikken.



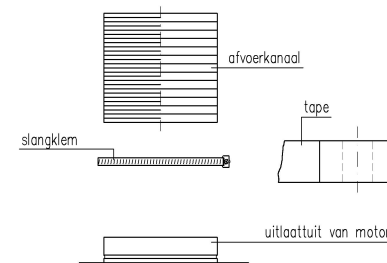
Demonteer het bovenste framedeel van de schouw en bevestig dit deel aan het plafond met behulp van de (hout)schroeven. Monteer daarna het schouwgedeelte aan het ophangframe en plaats deze op de juiste hoogte.

Het advies voor de afstand tussen onderzijde eilandschouwkap tot de kookplaat is tenminste 650 mm. Bevestig het schouwgedeelte met behulp van de meegeleverde bouten en moeren (A).

Voor verdere montage dient nu eerst de aansluiting voor de luchtafvoer en de elektrische aansluiting gemaakt te worden.

4. Aansluiting voor luchtafvoer

Op de uitblaastuit dient een afvoerkanaal met een minimale inwendige diameter van 150 mm aangesloten te worden

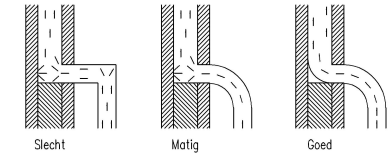


Voor een perfecte afdichting is het noodzakelijk de verbinding tussen afvoerkanaal en uitblaastuit af te dichten met tape of een slangklem.

Door een onjuiste aansluiting van een wasemkap ontstaat er extra luchtweerstand waardoor de afzuigcapaciteit afneemt en de geluidsproductie van de wasemkap zal toenemen.

Gebruik gladde kanalen met een inwendige diameter gelijk aan de uitwendige diameter van de uitblaastuit van de wasemkap.

Vermijdt vernauwingen en haakse bochten, maar maak gebruik van afgeronde bochten voor een goede luchtgeleiding.



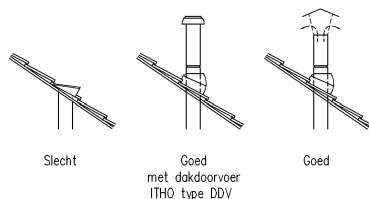
Het gebruik van flexibele afvoerslang dient tot een minimum te worden beperkt en uitsluitend toegepast te worden voor het maken van kleine overbruggingen, bijv. als verbinding tussen aanzuig-/uitblaastuit en afvoerkanaal. De flexibele slang dient volledig uitgetrokken en zo recht mogelijk te worden aangebracht.

Toepassing van platte kanalen met een te gering netto doorstromingsoppervlak is ten zeerste af te raden. Controleer bestaande kanalen op diameter, vernauwingen en of deze niet in verbinding staan met andere kanalen of ruimtes.

Nooit aansluiten op een rookgasafvoerkanaal !!!

Maak gebruik van een dakdoorvoer (buitendaks dubbelwandig ter voorkoming van condensvorming)

met voldoende doorlaat, zoals de Itho dubbelwandige dakdoorvoer type DDV 150.



Bij afvoer door de buitengevel, via een spouwmuur, dient er op gelet te worden dat het afvoerkanaal de spouw volledig overbrugt en iets afloopt naar de buitenzijde.

Gebruik bij voorkeur een dubbelwandig kanaalstuk om condensvorming te voorkomen.

Om de opening in de buitenmuur af te werken kan een Itho automatisch openend/sluitend kunststof buitenmuurrooster type WSK 15 worden toegepast.

Bij aansluiting op een kort afvoerkanaal door het dak of door de muur kan het gewenst zijn in het kanaal een terugslagklep type

TSKE 150 te monteren om windinval te voorkomen

5. Elektrische aansluiting

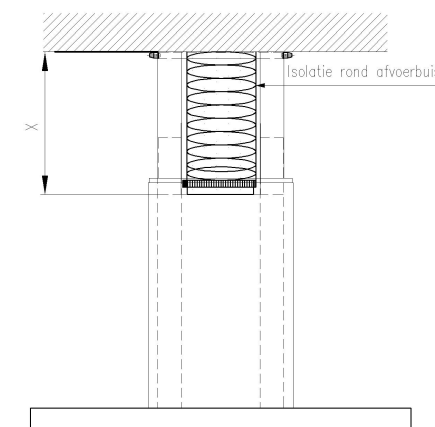
De wasemkap is voorzien van een snoer met randaarde steker en dient aangesloten te worden op een wandcontactdoos met randaarde.

Stroomsterkte en verbruik zijn aangegeven op het specificatieplaatje.

De steker moet goed bereikbaar gemonteerd worden.

Vervanging van het aansluitsnoer dient te gebeuren door een erkende installateur.

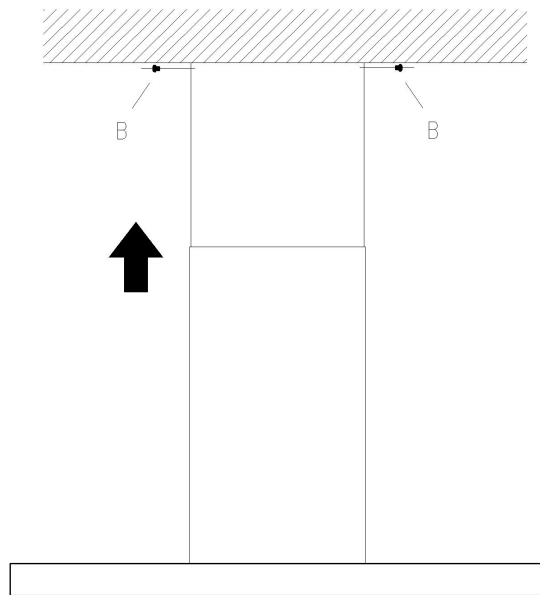
6. Montage schachtdelen



De meegeleverde isolatiemat dient geplaatst te worden tussen het motorhuis en het plafond.

Meet de tussenliggende afstand (X). Snij de mat op maat en plaats dan op het motorhuis rond het afvoerkanaal.

Let er tevens op dat de steker in het stopcontact geplaatst wordt alvorens de schachtdelen te monteren, zie hoofdstuk 5, elektrische aansluiting.



Het binnenste schachtdeel dient uitgetrokken te worden tot tegen het plafond. Dit schachtdeel wordt vastgezet met behulp van de meegeleverde schroefjes (B). Verwijder daarna de plastic bescherming van de schachtdelen.

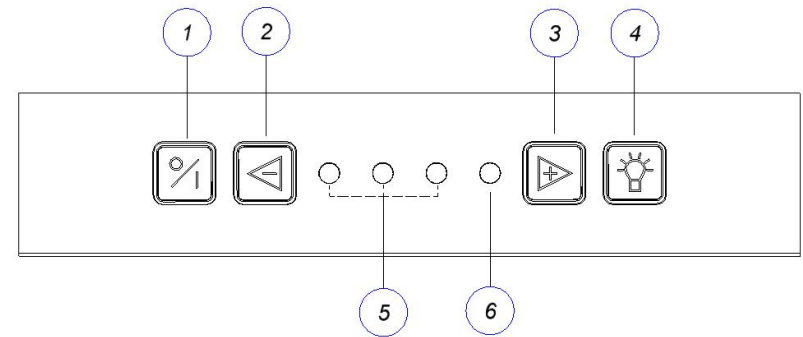
Let op: In verband met de kwetsbaarheid van de schachtdelen dient de montage zorgvuldig en voorzichtig te gebeuren.

7. Werking

De wasemkap is uitgerust met een dubbel aanzuigende centrifugaalventilator die voorzien is van kogellagers zodat een trillingvrije werking is verzekerd. Door de ingebouwde geluiddemper wordt het geluid in de keuken tot een lage waarde teruggebracht. De ingebouwde verlichting is zo aangebracht dat het hele oppervlak van de kookplaat gelijkmatig verlicht wordt.

Aan de onderzijde van de wasemkap bevindt zich het bedieningsdisplay.

- 1 = Aan- en uitzetten ventilator
- 2 = Ventilatorstand lager
- 3 = Ventilatorstand hoger
- 4 = Aan- en uitzetten verlichting
- 5 = LED ventilatorstand
- 6 = LED powerstand



1: Aan- en uitzetten ventilator

Met deze toets kunt u de ventilator aan- en uitschakelen. Indien u de ventilator uitschakelt met deze toets dan zal de ventilator de volgende keer inschakelen op de stand waarin deze stond bij het uitschakelen. Indien de verlichting tijdens het uitschakelen aanstond, zal deze nu ook direct aangaan.

Nalooptijd motor.

Om de wasemkap uit te schakelen en de nalooptijd in te schakelen, drukt u 1 maal op deze toets. Nu wordt een nalooptijd van ca. 10 minuten gestart (het eerste LED knippert en de rest van de LED's branden naargelang de gekozen snelheid). Na verloop van ca. 10 minuten worden motor en licht uitgeschakeld.

Indien u de nalooptijd niet wenst te gebruiken, druk dan 2 maal na elkaar op deze toets om motor en licht onmiddellijk uit te schakelen.

2 en 3: Ventilatorstand lager en hoger

Met deze toetsen kunt u de ventilatorstand respectievelijk verlagen en verhogen.

Deze wasemkap is voorzien van drie snelheden en een intensieve

“POWER” stand. Indien u deze powersnelheid niet handmatig uitschakelt, wordt deze ventilator na 20 minuten automatisch naar stand 3 teruggeschakeld.

Op de intensieve stand wordt de hoogste snelheid bereikt. Druk hiervoor op toets 3 tot het rode LED (6) gaat branden. Deze “POWER” stand is slechts voor korte tijd nodig. Indien u deze intensive stand niet handmatig uitschakelt, wordt de ventilator na 20 minuten automatisch naar stand drie teruggeschakeld.

4: Aan- en uitzetten verlichting

Met deze toets kunt u de verlichting aan- en uitschakelen. De verlichting kan op elk moment worden gebruikt, ook als de ventilator is uitgeschakeld.

Indien de verlichting brandt, kunt u door deze toets ingedrukt te houden de lichtintensiteit regelen. **Dit geldt uitsluitend voor de halogeenverlichting.**

5 en 6: LED ventilatorstanden

Hierop ziet u welke snelheid in werking is.

Een zelfherstellend thermocontact zorgt ervoor dat de motor bij oververhitting wordt uitgeschakeld. Na afkoeling zal de motor weer inschakelen.

Vaststelling van de oorzaak van de oververhitting is dan wel noodzakelijk. Dit kan bijvoorbeeld zijn door vlam in de pan, doordat de waaier in het waaierhuis geblokkeerd wordt door één of ander voorwerp of dat de uitblaasopening gedeeltelijk of volledig is afgesloten.

Nooit flamberen onder de wasemkap !!!

De wasemkap is voorzien van “randafzuiging”. Dit houdt in dat de afzuiging geconcentreerd wordt op de randen van de kap. Hierdoor ontstaat aan de randen een hogere luchtsnelheid met als resultaat een beter afzuigrendement.

8. Luchttoevoer

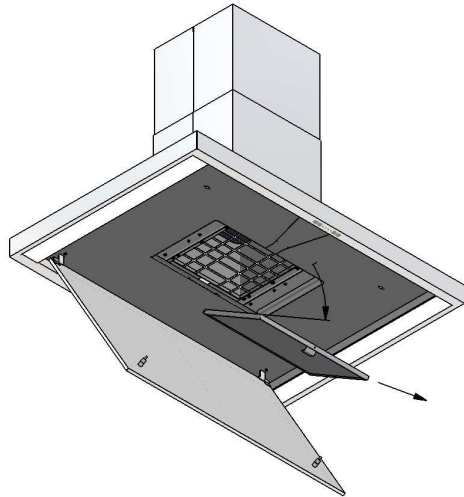
Bij gebruik van de wasemkap dient er in de ruimte altijd een luchttoevoeropening aanwezig te zijn, waardoor verse lucht kan toestromen. Hoe groot de keuken of de ruimte met open keuken ook is, er kan slechts zoveel lucht uit de ruimte worden afgezogen als dat er wordt toegevoerd.

Een te kleine of geen luchttoevoeropening zal de afzuigcapaciteit van de wasemkap en daardoor ook het rendement sterk verminderen. Tevens zal het geluid hierdoor toenemen.

Door te weinig luchttoevoer kan terugslag ontstaan in andere aanwezige afvoerkanalen, zoals bijvoorbeeld via het rookafvoerkanaal van de openhaard of andere verbrandingstoestellen.

Het aanvoeren van verse lucht kan geschieden door een raam of binnendeur enigszins te openen of door een toevoerrooster aan te brengen.

9. Reiniging en onderhoud



De motor heeft geen smering of onderhoud.

In de wasemkap bevindt zich één metalen vetfilter. Afhankelijk van het gebruik, doch minstens éénmaal per twee weken, dient het vetfilter gereinigd te worden (ook uit het oogpunt van brandveiligheid).

Het vetfilter kunt u verwijderen door eerst de roestvrijstalen onderplaten aan de voorzijde naar beneden te trekken.

Door vervolgens aan de lip in het midden van het filter te trekken, kan het filter eenvoudig uitgenomen worden.

Het filter kan als volgt gereinigd worden:

- In de vaatwasmachine;
- Dompel het filter in een oplossing van kokend water waaraan een ontvettend afwasmiddel is toegevoegd. Spoel vervolgens het filter uit onder de kraan met warm water en laat ze daarna uitlekken.

De buitenkant van de wasemkap kan met een vochtige doek en een mild reinigingsmiddel schoongemaakt worden. Geen agressieve, krassende of chloorhoudende producten gebruiken.

Belangrijk!

Indien de reinigingsinstructies niet worden uitgevoerd, ontstaat er, door een te sterke vervuiling, kans op brandgevaar.

10. Vervanging van de verlichting

Verwijder eerst de steker uit het stopcontact.

Vervanging PL verlichting (type D7450/ D7460):

De twee glasplaten waar de PL-lampen achter zitten kunnen eenvoudig uit de clips getrokken worden. De glasplaten zijn met twee pennen in de behuizing geplaatst.

De schouwkap heeft 2 PL lampen van 36 W met kleur nummer 830.

Vervanging halogeen verlichting (type D7451/ D7461/ D7490/ D7241 en D7251):

Aan beide zijden van de kap bevindt zich een lichtbak met daarin 4 halogeenspotjes van 20W. Om deze te vervangen dient de lichtbak losgeschroefd te worden.

Opgelet!

Bij het verwijderen en terugplaatsen van de lichtbak dient u voorzichtig tewerk te gaan om het risico op krassen op de RVS zijkanten tot een minimum te beperken. Hiervoor maakt u best

gebruik van een stukje papier welke u tussen lichtbak en het RVS achterstuk plaatst alvorens de lichtbak te verwijderen.

Lichtbak verwijderen:

- de roestvrijstalen onderplaat (onderkant wasemkap) met beide handen aan de uiteinden naar beneden trekken
- de 2 schroefjes die nu zichtbaar worden aan de binnenzijde van de lichtbak d.m.v. een kleine kruisschroevendraaier verwijderen
- de lichtbak voorzichtig in de richting van het filter schuiven.

Halogeenlampjes vervangen:

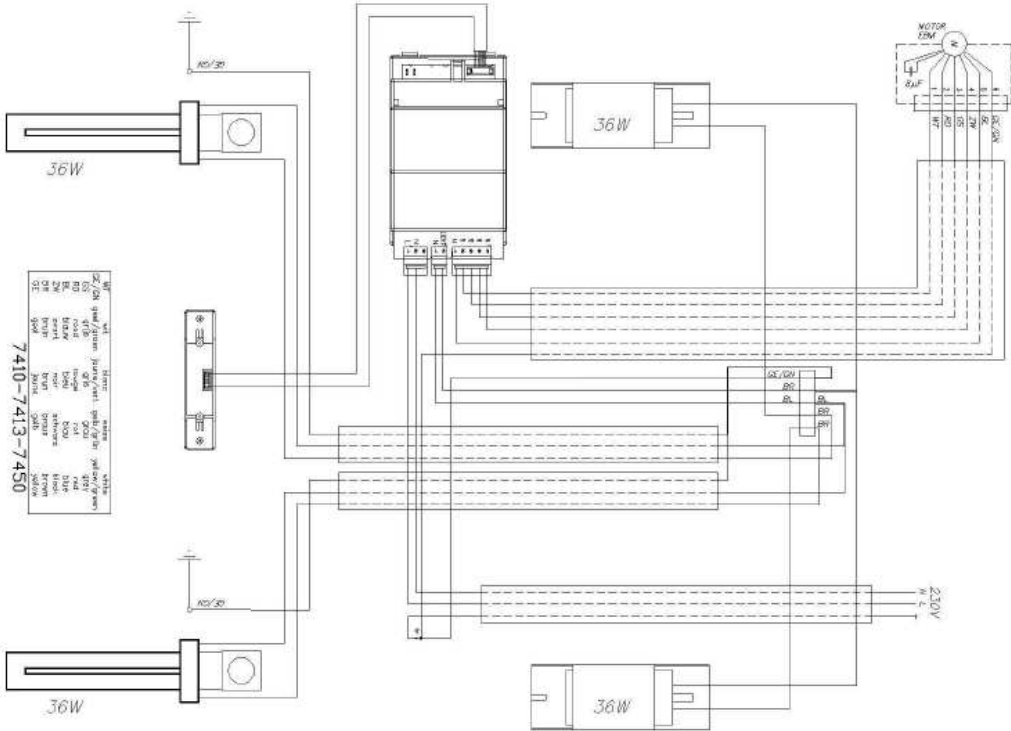
- trek het zwarte socket (met draden) weg van het voetje van de lamp
- de veer, waarmee de lamp wordt vastgehouden, samendrukken met wijsvinger en duim en uit de uitsparing trekken.
- lamp kan worden verwijderd. Een nieuwe lamp kan worden gemonteerd.

- monteer de veer terug in de daarvoor voorziene uitsparingen
- plaats het socket terug op de lamp

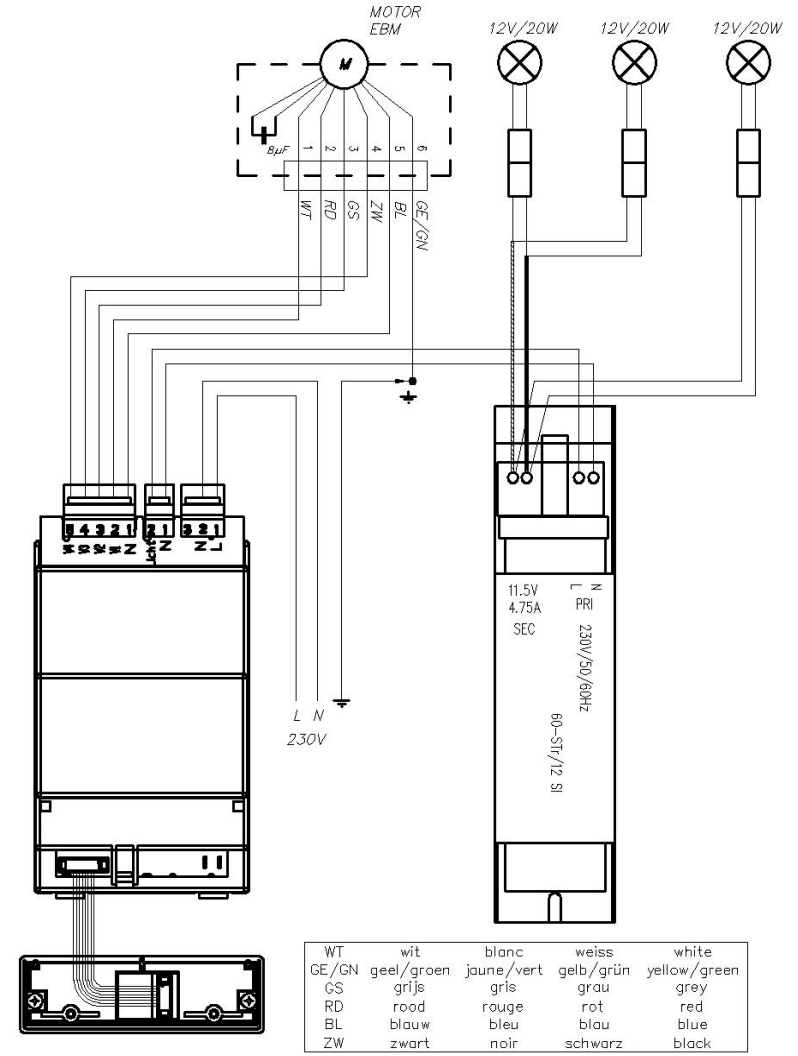
Plaats de lichtbalk voorzichtig terug op zijn plaats en zorg ervoor dat de lip in de voorziene uitsparing past. Schroef de lichtbak vast en klap de onderplaat dicht.

1.1. Elektrische schema's

Schema D7450/9 , D7460



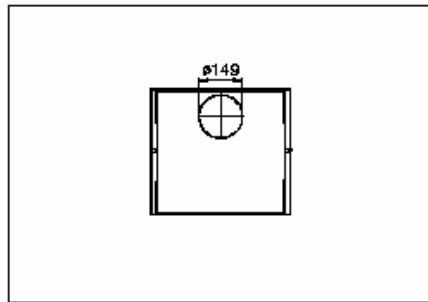
Schema D7451/9, D7461, D7490, D7241 en D7251



12. Maatschetsen

Maatschets eilandschouwkap Elan D7450/9 en D7451/9

Bovenaanzicht



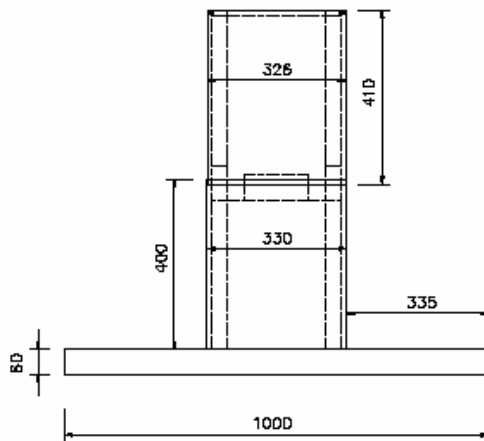
Standaard hoogte

min. hoogte kap = 560 mm
max. hoogte kap = 860 mm

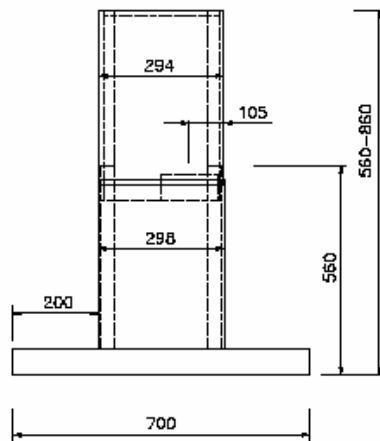
Schachtverlenging

max. schachtverlenging = 300 mm

Voorwaanzicht

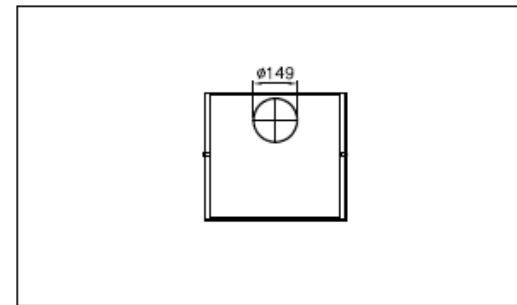


Rechter zijaanzicht



Maatschets eilandschouwkap Elan D7460 en D7461

Bovenaanzicht



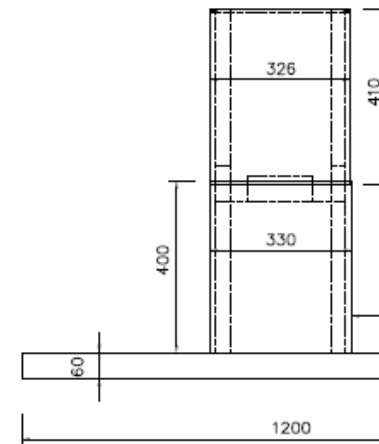
Standaard hoogte

min. hoogte kap = 560 mm
max. hoogte kap = 860 mm

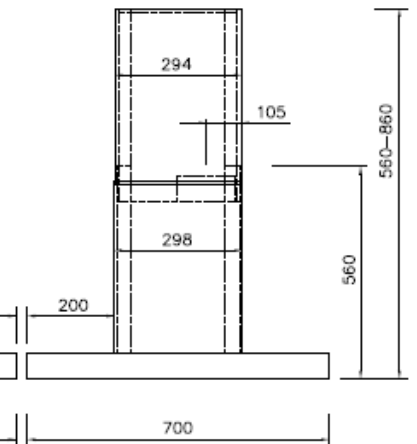
Schachtverlenging

max. schachtverlenging = 300 mm

Voorwaanzicht

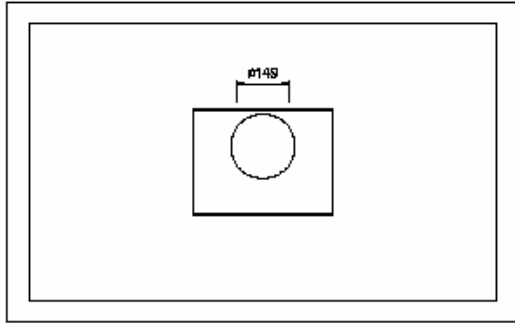


Rechter zijaanzicht



Maatschets eilandschouwkap Volante D7490

Bovenaanzicht



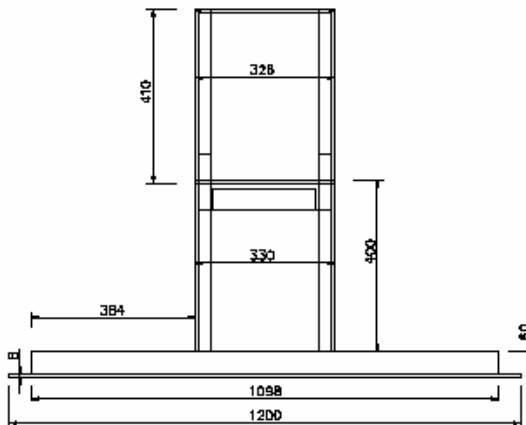
Standaard hoogte

min. hoogte kap = 560 mm
max. hoogte kap = 860 mm

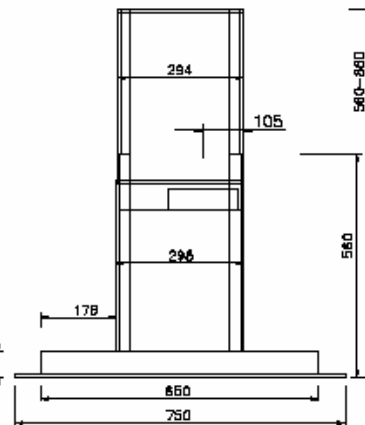
Schachtverlenging

max. schachtverlenging = 300 mm

Voorraanzicht

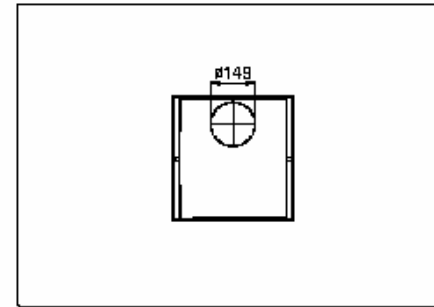


Rechter zijraanzicht



Maatschets eilandschouwkap Colombe D7241

Bovenaanzicht



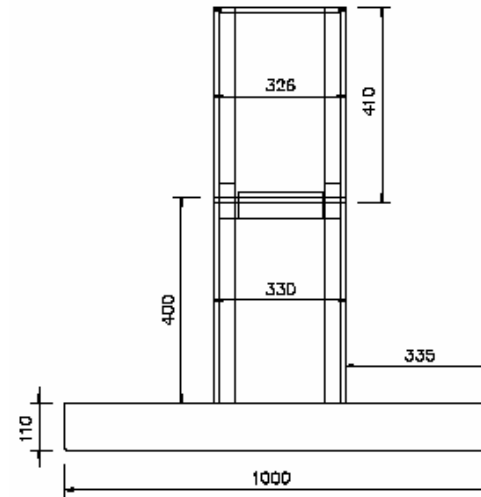
Standaard hoogte

min. hoogte kap = 610 mm
max. hoogte kap = 860 mm

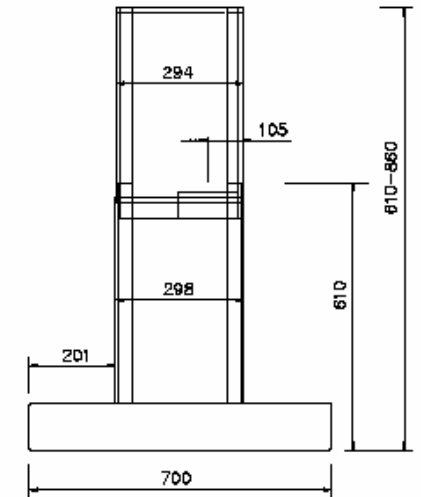
Schachtverlenging

max. schachtverlenging = 300 mm

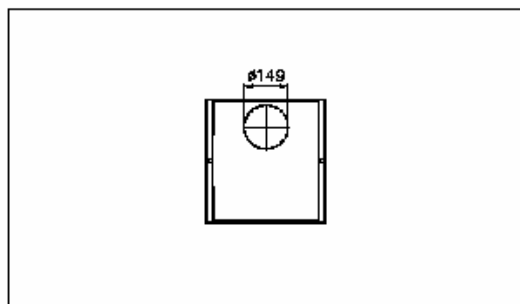
Voorraanzicht



Rechter zijraanzicht



Bovenaanzicht



Standaard hoogte

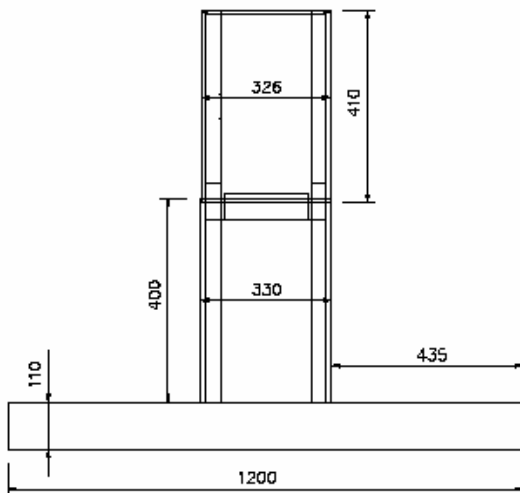
min. hoogte kap = 610 mm

max. hoogte kap = 850 mm

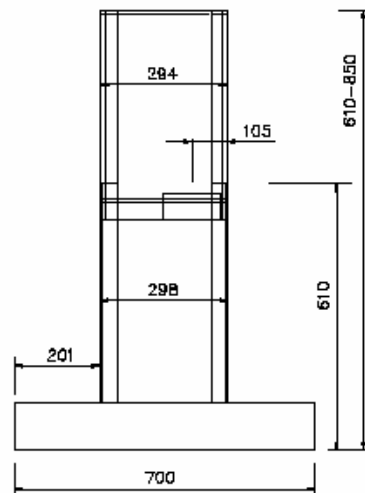
Schachtverlenging

max. schachtverlenging = 300 mm

Vooraanzicht



Rechter zijaanzicht



13. Afvoer van oude apparatuur

Het logo van de afvalcontainer (zie figuur) op het product of op de verpakking geeft aan dat dit product niet mag worden gedeponerd bij het afval. Het is uw verantwoordelijkheid als gebruiker uw oude apparatuur in te leveren op een aangewezen inzamelpunt. De gescheiden inzameling en verwerking van uw oude apparatuur draagt bij tot het sparen van natuurlijke bronnen en tot het hergebruik van materiaal op een wijze die de volksgezondheid en het milieu beschermt. Meer informatie over het afvoeren van uw oude apparaat kunt u opvragen bij de reinigingsdienst van uw gemeente. Voor meer informatie over bovenstaande, verwijzen wij u, naar onze website: www.ltho.nl



14. Garantietermijn

Hiermede verklaart Itho bv dat op wasemkappen, welke aangeschaft zijn vanaf 1 januari 2005, gedurende 5 jaar voorwaardelijke garantie wordt verleend. De garantie gaat in op de datum van aankoop zoals die vermeld staat op de aankoopnota van de desbetreffende keukendetaillist/installateur. In het 1e en 2e jaar krijgt u bij optredende storing aan de Itho wasemkap volledige garantie op materiaal, voorrijkosten en arbeidsloon. Bij storingen welke optreden in het 3e, 4e of 5e jaar geeft deze garantie recht op vergoeding van de te vervangen onderdelen. Bij een servicebezoek in het 3e, 4e of 5e jaar worden alleen de op dat moment geldende voorrijkosten en arbeidsloon in rekening gebracht. Servicebezoeken onder garantie worden uitsluitend op werkdagen tussen 8:00 en 17:00 uitgevoerd. Een storing is een openbaring van een technisch gebrek aan de wasemkap, tengevolge van fabricage- en/of materiaalfouten,

waardoor normaal functioneren van de wasemkap onmogelijk is.

Voorwaarden

Deze garantie ontvangt u zonder omwegen. Hiervoor hoeft u zich na aankoop niet te registreren.

Bij een reparatie dient ten allen tijde de originele aankoopnota aan de servicetechnicus te worden overlegd.

De onderdelen die onder garantie zijn vervangen, worden eigendom van Itho. De wasemkap dient onder een aantoonbare verantwoording van een erkende keukendetaillist/installateur te zijn geïnstalleerd.

Indien bij aanmelding van de storing de omschrijving van de storing niet leidt tot een vaststelling van deze storing door de servicetechnicus en bovendien een verdere inspectie van het apparaat ook geen vaststelling van een mogelijk ander defect oplevert, zullen voorrijkosten en arbeidsloon in rekening worden gebracht overeenkomstig de op dat moment geldende tarieven.

Bijzondere bepalingen

De garantie heeft voor zover van toepassing geen betrekking op:

- ◆ Gebreken als gevolg van het niet handelen volgens de bepalingen van de gebruikershandleiding;
- ◆ Gebreken die naar ons oordeel het gevolg zijn van onjuist gebruik, ondeugdelijk onderhoud, onachtzaamheid of ongeluk;
- ◆ Krassen, schrammen en deuken die ontstaan zijn door de gebruiker of derden;
- ◆ Snoer, stekker, lampen, glasplaten, vetfilters en/of losse accessoires;
- ◆ Gebreken die naar ons oordeel het gevolg zijn van normale slijtage;
- ◆ Gebreken die de werking of de waarde van de wasemkap niet noemenswaardig beïnvloeden;
- ◆ Demontage- en montagekosten;
- ◆ Gebreken die te wijten zijn aan installatiefouten;
- ◆ Gebreken die ontstaan zijn door behandeling of herstel door derden zonder toestemming van Itho;

- ◆ Storingen als gevolg van gebeurtenissen die buiten het normale gebruik van de wasemkap vallen;
- ◆ Defecten aan en beschadiging van de wasemkap als gevolg van gebeurtenissen die gewoonlijk verzekerd zijn onder een inboedelverzekering.

De garantie vervalt indien originele onderdelen zijn vervangen door niet originele onderdelen.

Voor zover herstelwerkzaamheden door Itho redelijkerwijs niet mogelijk zijn, wordt op verzoek van de eindgebruiker binnen de genoemde garantietermijn een gelijkwaardig vervangende wasemkap geleverd. Bij levering van een vervangende wasemkap behoudt Itho zich het recht voor een redelijke gebruiksvergoeding in rekening te brengen voor de tot dan toe genoten gebruiksduur.

Garantiegevallen leiden niet tot een verlenging van de garantietermijn en vormen evenmin het begin van een nieuwe garantietermijn.

De garantietermijn voor ingebouwde vervangingsonderdelen eindigt gelijktijdig met de garantietermijn van de wasemkap als geheel. Deze garantie is overdraagbaar op eigenaar en/of adres.

Uitgebreidere of andere aanspraken – in het bijzonder aanspraken op vergoeding van buiten het apparaat ontstane schade – zijn uitgesloten, voor zover de aansprakelijkheid niet voortvloeit uit wettelijke bepalingen van dwingend recht.

Voor het bestellen van onderdelen kunt u zich wenden tot:

Itho bv, Groep
Keukenventilatie,
telefoon (010) 427 87 25 of e-mail keukenventilatie@itho.nl.

Het is van belang het type- en serienummer van de wasemkap bij de bestelling op te geven.

15. Fabrikantenverklaring



(Volgens bijlage IIB van de machinerichtlijn 98/37/EG inclusief 91/368/EEG, 93/44/EEG en 93/68/EEG)

EU verklaring van overeenstemming (laagspanningsrichtlijn 93/68/EEG)

Wij, Itho bv, Admiraal de Ruyterstraat 2, 3115 HB Schiedam (Nederland) verklaren geheel onder eigen verantwoordelijkheid dat het product '**Itho wasemkap**' waarop deze verklaring betrekking heeft, bestemd is te worden ingebouwd in een machine /installatie of samengebouwd met andere machines tot één machine /installatie waarop machinerichtlijn van toepassing is.

Wij willen u erop attenderen dat het product bestemd is om in een ventilatieinstallatie te worden ingebouwd en dat op grond van de machinerichtlijn deze pas in gebruik mag worden genomen nadat de gehele installatie in overeenstemming met de bepalingen van de Europese eisen is gebracht, waarvoor u de belangrijkste aanwijzingen is deze gebruiksaanwijzing terugvindt.

P.S. Wij wijzen u er expliciet op de CE-markering op het apparaat alleen betrekking heeft op de laagspanningsrichtlijn 93/68/EEG. Na overlegging van een IIA verklaring (van de machinerichtlijn) voor de gehele installatie heeft het CE-markering op het apparaat ook betrekking op de machinerichtlijn 98/37/EG (inclusief 91/368/EEG, 93/44/EEG en 93/68/EEG)

Nederland, mei 2005

Algemeen Directeur

EU-verklaring van overeenstemming

(Volgens bijlage IIA van de machinerichtlijn 98/37/EG inclusief 91/368/EEG, 93/44/EEG en 93/68/EEG)

Wij:

(naam installateur)

Volledig adres en land:

Verklaren geheel onder eigen verantwoording de Itho wasemkap te hebben geïnstalleerd, waarop deze verklaring betrekking heeft. Daarmee is de gehele installatie (zijnde één machine) in overeenstemming met de machinerichtlijn.

(Plaats, datum)

Naam, functie, handtekening)

(Firmastempel)

Aantekeningen

Aantekeningen

Aantekeningen