

Gebruiksaanwijzing

Combi Magnetron

A2197RVS



ETNA

Geachte klant:

Wij willen u eerst en vooral danken dat u ons product hebt gekozen. Wij zijn er zeker van dat deze moderne, functionele en praktische magnetronoven, gemaakt uit eerste kwaliteitsmaterialen, aan uw verwachtingen volledig tegemoet zal komen.

Wij vragen u de instructies in deze handleiding, aandachtig te lezen. Deze zullen u een beter resultaat geven bij het gebruiken van uw magnetronoven.

Bewaar de handleiding van dit product voor latere raadpleging.

Houd de handleiding altijd bij de hand. Als u het apparaat aan derden ter beschikking stelt, geef er dan ook de handleiding bij!

Aanwijzingen over milieubescherming

Verwijdering van de verpakking

De verpakking draagt het teken van het Groene Punt.

Om alle verpakkingsmaterialen te verwijderen, zoals karton, piepschuim en beschermfolie, gelieve de geschikte containers te gebruiken. Zo wordt de recyclage van de verpakkingsmaterialen gegarandeerd.



Verwijdering van afgedankte apparaten

De Europese richtlijn 2002/96/EG betreffende afgedankte elektrische en elektronische apparatuur (AEEA), voorziet dat huishoudapparaten niet mogen worden afgevoerd via het gewone circuit van het vaste stedelijke afval.

Verouderde apparaten dienen afzonderlijk te worden opgehaald om zo het terugwinings- en recyclagepercentage van het materiaal waaruit ze zijn gemaakt optimaal ten goede te komen en mogelijke schade voor de gezondheid en het milieu te voorkomen. Het symbool van de container met een kruis erover dient op elk product te worden aangebracht om eraan te herinneren dat het afzonderlijk moet worden opgehaald.

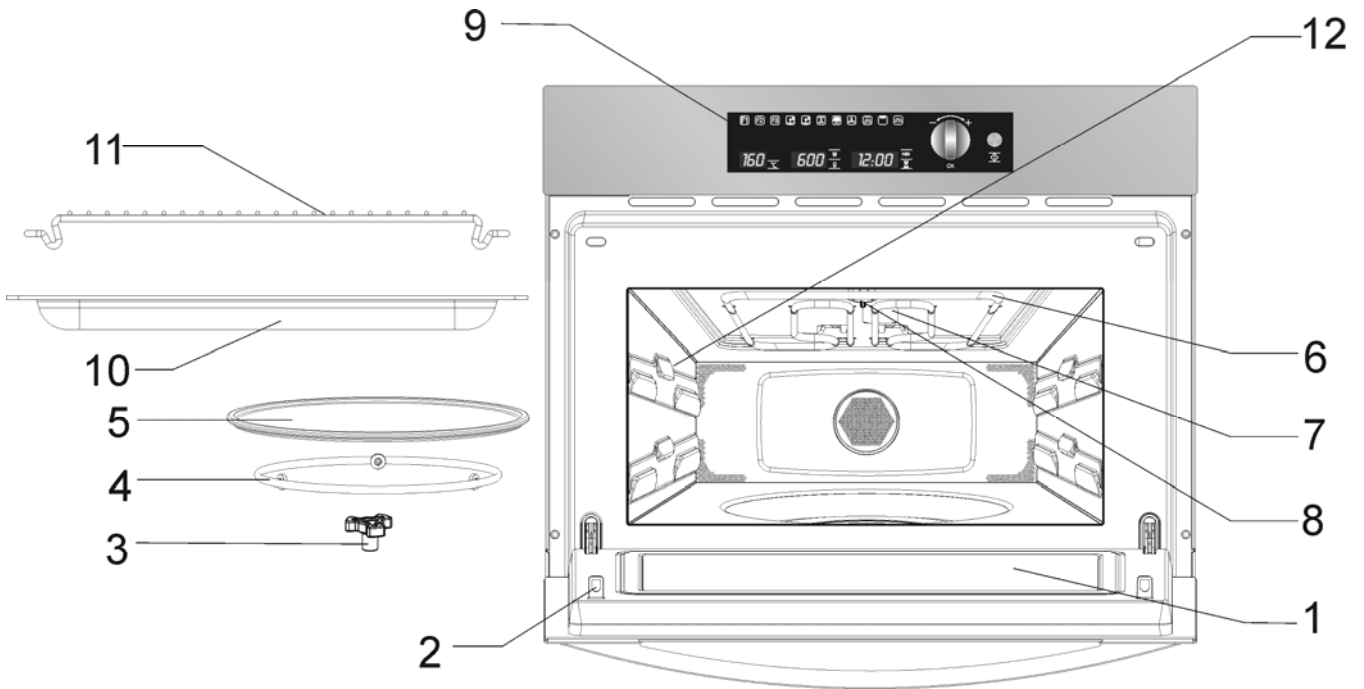
Voor informatie over de juiste plaats waar men oude huishoudapparaten kan deponeren dient de consument de plaatselijke autoriteiten of de verkooppunten te contacteren.

Maak uw apparaat onbruikbaar alvorens het te verwijderen. Trek het snoer los, snij het door en verwijder het.

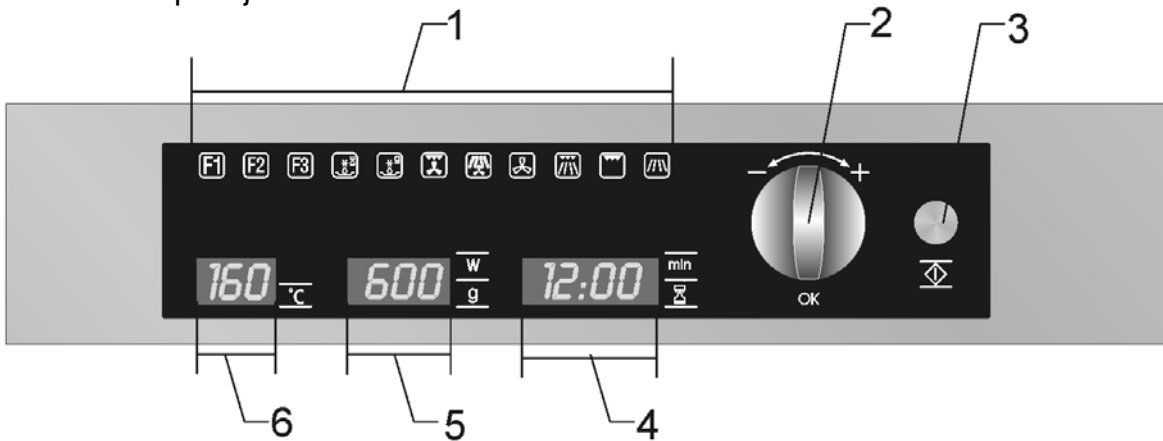
Inhoud

Beschrijving van de oven	3
Wat voor soort serviesgoed kan men gebruiken?	4
Magnetron-functie.....	4
Grill-functie	4
Magnetron + grill-functie	4
Aluminium bakjes en aluminiumfolie.....	4
Deksels.....	4
Installatie-instructies	6
Vóór de installatie	6
Na de installatie	6
Veiligheidsinstructies	7
Voordelen van microgolven	9
Tijdens de bereiding	21
Een bereiding onderbreken	21
Instellingen wijzigen.....	21
Einde van de bereiding.....	21
Ontdooien	22
Algemene aanwijzingen om te ontdooien	22
Koken met de magnetron	24
Koken met de grill	26
Braden	29
Reiniging en onderhoud van de oven	31
Buitenkant	31
Binnenkant	31
Bovenwand van de oven	32
Wat te doen bij storingen?	33
Technische gegevens	34
Afmetingen voor installatie	69

Beschrijving van de oven



- | | |
|-----------------------------------|---|
| 1. – Deurglas | 8. – Lampje |
| 2. – Deurhaken | 9. – Bedieningspaneel |
| 3. – Verbindingsstuk van de motor | 10. – Bakplaat
(Niet gebruiken met de magnetron) |
| 4. – Ring | 11. – Rechthoekig rooster |
| 5. – Draaiplateau | 12. – Insteelkniveaus |
| 6. – Grillelement | |
| 7. – Mica plaatje | |



- | | |
|--|-------------------------------|
| 1. – Functielampjes | 4. – Display tijd/uur |
| 2. – Draaiknop | 5. – Display gewicht/vermogen |
| 3. – Start/Stop /
veiligheidsblokkeringstoets | 6. – Display oventemperatuur |

Wat voor soort serviesgoed kan men gebruiken?

Magnetron-functie

Houd er bij de magnetron-functie rekening mee dat de microgolven door metalen oppervlakken worden weerkaatst. Glas, porselein, aardewerk en plastic laten microgolven door.

Daarom **mag geen serviesgoed van metaal of met metalen delen of versieringen in de magnetron gebruikt worden**. Glas en aardewerk met **metalen delen of versieringen** (bijv. loodkristal) mogen niet gebruikt worden.

Ideaal om in de magnetron te koken is resistent glas, porselein of aardewerk en hittebestendig plastic. Fijn en breekbaar glas of porselein dienen korte tijd gebruikt te worden om vooraf bereid voedsel te ontdooien of op te warmen.

Warm voedsel geeft warmte af aan de schalen, die zeer heet kunnen worden. Gebruik daarom altijd een **pannenlap!**

Het testen van serviesgoed

Plaats het servies in de oven gedurende 20 seconden op de hoogste vermogensstand van de magnetron. Als dit hierna nog steeds koud is of nauwelijks is opgewarmd, is het geschikt. Warmt het echter op of ontstaat er vonkvorming, dan is het niet geschikt.

Grill-functie

Bij de grill-functie dient het serviesgoed tegen een temperatuur van minstens 300°C bestand te zijn.

Plastic serviesgoed is niet geschikt.

Magnetron + grill-functie

Bij de magnetron + grill-functie dient het serviesgoed zowel voor de magnetron als voor de grill geschikt te zijn.

Aluminium bakjes en aluminiumfolie

Kant-en-klare gerechten in aluminium bakjes of aluminiumfolie mogen in de oven worden geplaatst indien het volgende in acht wordt genomen:

- Neem de aanbevelingen van de fabrikant op de verpakking in acht.

- Aluminium bakjes mogen niet hoger zijn dan 3 cm of in contact komen met de wanden van de binnenruimte (**minstens 3 cm afstand**). Het aluminium deksel dient te worden verwijderd.
- Plaats het aluminium bakje rechtstreeks op het draaiplateau. Als u het rooster gebruikt, plaats het bakje dan op een porseleinen schotel. Plaats het bakje nooit rechtstreeks op het rooster!
- De bereidingstijd is langer aangezien de microgolven het voedsel alleen van bovenaf binnendringen. In geval van twijfel, gebruik alleen serviesgoed dat geschikt is voor de magnetron.
- Aluminiumfolie kan gebruikt worden om microgolven te weerkaatsen tijdens het ontdooiproces. Delicaat voedsel zoals gevogelte of gehakt vlees kan tegen oververhitting worden beschermd door de respectieve uiteinden af te dekken.
- **Belangrijk:** de aluminiumfolie mag niet rechtstreeks in contact komen met de wanden van de binnenruimte, aangezien er vonkvorming zou kunnen ontstaan.

Deksels

Aangeraden wordt glazen of plastic deksels te gebruiken of plastic folie, aangezien op deze manier:

1. Overvloedige verdamping wordt tegengegaan (voornamelijk bij lange bereidingstijden);
2. Het bereidingsproces sneller is;
3. Het voedsel niet uitdroogt;
4. Het aroma behouden blijft.

Het deksel moet voorzien zijn van openingen zodat er geen druk ontstaat. Plastic zakken dienen eveneens openingen te hebben. Zowel flessen als potjes met babyvoeding en andere gelijkaardige potjes mogen alleen zonder deksel worden opgewarmd, aangezien ze anders uit elkaar zouden kunnen spatten.

Wat voor soort serviesgoed kan men gebruiken?

Tabel – Serviesgoed

Onderstaande tabel geeft een overzicht van welk serviesgoed geschikt is voor elke situatie.

Ingestelde functie Serviesgoed	Magnetron		Grill	Magnetron + Grill
	Ontdooien / opwarmen	Ontdooien / opwarmen		
Glas en porselein 1) Huishoudelijk, niet vuurvast, mag in de vaatwasser	ja	ja	nee	nee
Geglazuurd aardewerk Vuurvast glas en porselein	ja	ja	ja	ja
Gres serviesgoed 2) Geglazuurd of niet, zonder metalen versieringen	ja	ja	nee	nee
Terracotta 2) Geglazuurd Ongeglazuurd	ja nee	ja nee	nee nee	nee nee
Plastic 2) Hittebestendig tot 100°C Hittebestendig tot 250°C	ja ja	nee ja	nee nee	nee nee
Plastic folie 3) Plastic film voor voedingsmiddelen Cellofaan	nee ja	nee ja	nee nee	nee nee
Papier, karton, perkament 4)	ja	nee	nee	nee
Metaal Aluminiumfolie Aluminium verpakkingen 5) Accessoires (rooster)	ja nee nee	nee ja nee	ja ja ja	nee ja ja

1. Zonder gouden of zilveren rand en zonder loodkristal.
2. Neem de aanwijzingen van de fabrikant in acht!
3. Gebruik geen metalen knijpers om de zakken te sluiten. Doorprik de zakken. Gebruik de folies alleen om af te dekken.

4. Gebruik geen papieren bordjes.
5. Alleen lage aluminium verpakkingen en zonder deksel. Het aluminium mag niet in contact komen met de wanden van de binnenruimte

Vóór de installatie

Controleer of de stroomspanning op het typeplaatje overeenkomt met de stroomspanning van uw installatie.

Open de deur en **verwijder alle accessoires** en verpakkingsmateriaal.

Inclusief het wit polystyreen onderdeel dat het draaiplateau omvat.

Verwijder het mica plaatje in de bovenwand van de binnenruimte **niet!** Dit plaatje voorkomt dat vet en voedsel de microgolfgenerator zouden beschadigen.

Opgelet! De voorkant van de oven kan bedekt zijn met een **beschermende folie**. Verwijder deze folie voorzichtig voordat u het apparaat voor het eerst gebruikt en begin daarbij bij de onderkant.

Controleer of de oven niet beschadigd is. Controleer of de deur van de oven goed sluit en of de binnenkant van de deur en de voorkant van de binnenruimte niet beschadigd zijn. In geval van schade, neem contact op met de technische dienst.

GEBRUIK DE OVEN NIET als het snoer of de stekker beschadigd zijn, als de oven niet correct functioneert, beschadigd werd of gevallen is. Neem contact op met de technische dienst.

Plaats de oven op een vlak en stabiel oppervlak. Plaats de oven niet in de buurt van warmte-elementen, radio's en televisietoestellen.

Controleer tijdens de installatie of het snoer niet in contact komt met vochtigheid, scherpe voorwerpen of de achterkant van de oven, aangezien de hoge temperaturen het snoer kunnen beschadigen.

Opgelet: na de installatie van de oven moet de stekker bereikbaar blijven.

Na de installatie

De oven is uitgerust met een snoer met stekker voor eenfasestroom.

In geval van permanente aansluiting dient de oven te worden geïnstalleerd door een vakman. Hierbij dient de aansluiting te gebeuren op een circuit met alle polen, met minimum 3 mm tussen de contacten.

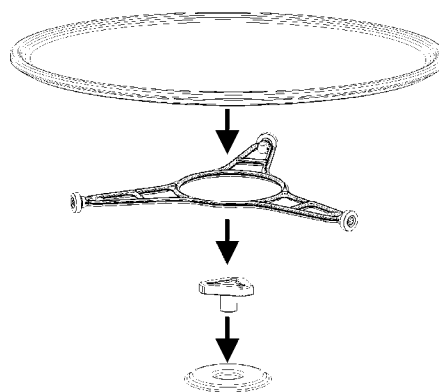
OPGELET: DE OVEN MOET GEAARD ZIJN.

De fabrikant en handelaars stellen zich niet verantwoordelijk voor persoonlijke letsels, letsels bij dieren of materiële schade indien de installatieinstructies niet werden opgevolgd.

De oven werkt alleen als de deur goed gesloten is.

Reinig voor de eerste ingebruikname de binnenkant van de oven en de accessoires volgens de aanwijzingen onder "Reiniging en onderhoud van de oven".

Plaats het verbindingsstuk in het midden van de oven met de ring en het draaiplateau erbovenop zo dat ze in elkaar passen. Telkens u de magnetronoven gebruikt, dient u ervoor te zorgen dat zowel het draaiplateau als de respectieve accessoires correct binnenin de oven zijn geplaatst. **Het draaiplateau kan in beide richtingen draaien.**



Volg tijdens de installatie de apart gegeven aanwijzingen.

Veiligheidsinstructies



- **Opgelet:** Gebruik de bakplaat niet in de magnetronfunctie of in een gecombineerde magnetronfunctie.
- **Opgelet!** Laat de oven nooit onbeheerd achter, in het bijzonder als er papier, plastic of ander brandbaar materiaal wordt gebruikt. Deze materialen kunnen verkolen en in brand vliegen. **BRANDGEVAAR!**
- **Opgelet!** Als u rook of vlammen gewaarwordt, houd de deur gesloten zodat de vlammen worden gedoofd. Zet de oven uit en trek de stekker uit het stopcontact of verbreek de stroomtoevoer naar de oven.
- **Opgelet!** Verwarm nooit alcohol of alcoholhoudende dranken in de magnetronoven. **BRANDGEVAAR!**
- **Opgelet!** Verwarm vloeistoffen of andere voedingsmiddelen nooit in gesloten schalen of bakjes, aangezien deze gemakkelijk zouden kunnen ontploffen.
- **Opgelet!** Dit apparaat is niet geschikt om gebruikt te worden door personen (en kinderen) met beperkte fysieke, sensorische en mentale capaciteiten. De gebruikers van het apparaat die niet over de nodige ervaring of kennis beschikken over het apparaat of die de gebruikshandleiding niet hebben gelezen moeten altijd gecontroleerd worden door een persoon die verantwoordelijk is voor hun veiligheid. U moet oppassen dat kinderen niet met het apparaat gaan spelen.
- **Opgelet!** Wanneer het om een combimagnetronoven gaat (magnetronoven met andere verwarmingsmethoden), mogen kinderen de oven niet zonder toezicht van een volwassene gebruiken vanwege de hoge temperaturen.
- **Opgelet!** De oven niet gebruiken indien:
 - De deur niet goed sluit;
 - De deurscharnieren beschadigd zijn;
 - Het aanrakingsoppervlak tussen de deur en de voorkant beschadigd is;
 - Het deurglas beschadigd is;
 - Er binnenin regelmatig vonkvorming ontstaat zonder de aanwezigheid van enig metalen voorwerp.
- De oven kan tijdens gebruik zeer warm worden. Gelieve elk contact met de verwarmingselementen binnenin te vermijden.

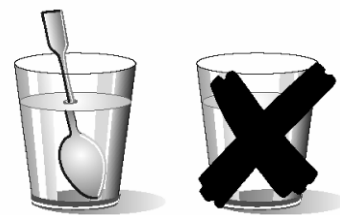
- **Opgelet:** de toegankelijke delen kunnen tijdens gebruik warm worden. Houd kinderen buiten bereik.

- Gebruik geen bijtende middelen of spatels om het glas van de ovendeur te reinigen, aangezien die het glas zouden kunnen krassen en eventueel doen versplinteren.

De oven **kan pas hergebruikt worden** na reparatie door een vakman van de technische dienst.

Belangrijk!

- **Verwarm babyvoeding altijd in flessen of potjes zonder deksel of speen. Roer of schud goed na het te hebben opgewarmd zodat de warmte zich gelijkmatig verdeelt. Controleer de temperatuur voor u de voeding aan het kind geeft. VERBRANDINGSGEVAAR!**
- Om bij het **opwarmen van kleine hoeveelheden voedsel** te voorkomen dat voedingsmiddelen teveel zouden opwarmen of vlam vatten, is het van uiterst belang geen te lange tijden in te stellen, noch te hoge vermogensstanden te kiezen. Een broodje kan bijvoorbeeld na 3 minuten vlam vatten als er een te hoge vermogensstand werd gekozen.
- Gebruik om te roosteren alleen de grill-functie en houd de oven steeds in het oog. Als u een combinatiefunctie gebruikt om te roosteren, zal het brood in zeer korte tijd vlam vatten.
- Plaats de snoeren van andere elektrische apparaten nooit tussen de hete deur van de oven. Het isolatiemateriaal van het snoer kan smelten. **Kortsluitingsgevaar!**



Voorzichtigheid geboden bij het opwarmen van vloeistoffen!

Wanneer vloeistoffen (water, koffie, thee, melk, enz.) bijna op het punt staan te koken en plots uit de oven worden verwijderd, zouden deze eruit kunnen spuiten. **GEVAAR VOOR LETSELS EN BRANDWONDEN!**

Om dit soort toestanden te voorkomen bij het opwarmen van vloeistoffen, plaats een plastic lepel of een glazen staafje in de kom of het bakje.

Deze oven is uitsluitend voor huishoudelijk gebruik bestemd!

Gebruik de oven uitsluitend voor de bereiding van voedingsmiddelen.

Indien u de aanwijzingen opvolgt, voorkomt u schade aan de oven en andere gevaarlijke toestanden:

- Zet de oven niet in werking zonder het **verbindingsstuk**, de **ring** en het **draaiplateau**.
- **Zet de magnetronoven nooit aan als die leeg is.** Dit zou de oven kunnen overbelasten en beschadigen als er geen voedsel in zit. **GEVAAR VOOR SCHADE!**
- **Als u programmatests wil uitvoeren** met de oven, plaats er een glas water in. Het water absorbeert de microgolven waardoor de oven niet wordt beschadigd.
- Bedek of sluit de **ventilatieopeningen** niet af.
- Gebruik uitsluitend **serviesgoed uit materiaal dat geschikt is** voor de magnetron. Alvorens schalen en bakjes te gebruiken, controleer of deze geschikt zijn (zie hoofdstuk over het soort serviesgoed).
- **Verwijder het mica plaatje bovenin de binnenruimte niet!** Dit plaatje voorkomt dat vet en voedsel de microgolfgenerator zouden beschadigen.
- Bewaar geen **ontvlambare voorwerpen** in de oven, aangezien deze zouden kunnen vlam vatten bij het aanzetten.
- Gebruik de oven niet als **voorraadkast**.
- **Hardgekookte en verse eieren met schaal** mogen niet in de magnetronoven worden opgewarmd, want die kunnen uit elkaar spatten.
- Gebruik de oven niet om te **frituren**, want het is onmogelijk de temperatuur van het vet te controleren onder invloed van de microgolven.
- Gebruik **om brandwonden te voorkomen** steeds ovenhandschoenen om de schalen te grijpen of de oven aan te raken.
- **Leun of zit niet op de open deur van de oven.** Dit kan de oven beschadigen, vooral bij de scharnieren. De deur kan een maximaal gewicht van 8 kg dragen.

- **Het draaiplateau en het rooster kunnen een maximaal gewicht van 8 kg dragen.** Overschrijd dit gewicht niet om schade te voorkomen.

Reiniging:

- **Opgelet!** De magnetronoven dient regelmatig te worden gereinigd en alle etensresten dienen te worden verwijderd (zie hoofdstuk over Reiniging van de oven). Indien de magnetronoven niet naar behoren wordt schoongemaakt, kan het oppervlak ervan worden beschadigd, **wat de levensduur van de oven kan inkorten en eventueel tot gevaarlijke toestanden leiden.**
- De aanrakingsoppervlakken van de deur (het gedeelte voorin de oven en de binnenkant van de deur) dienen zeer schoon te worden gehouden, zodat een correcte werking kan gegarandeerd worden.
- Gelieve de aanwijzingen over de reiniging in "Reiniging en onderhoud van de oven" in acht te nemen.

In geval van reparatie

- **Opgelet – Microgolven! De ommanteling mag niet worden verwijderd.** Alle reparaties of onderhoud uitgevoerd door personen die niet door de fabrikant worden erkend kan gevaarlijk zijn.
- Als het snoer beschadigd is, dient dit te worden vervangen door de fabrikant, erkende vakmensen of specialisten, zodat gevaarlijke toestanden worden vermeden en omdat er speciaal gereedschap voor nodig is.
- Alle reparaties of onderhoud, in het bijzonder van onderdelen onder stroom, mogen alleen door de fabrikant erkende vakmensen worden uitgevoerd.

Voordelen van microgolven

Bij een traditioneel fornuis dringt de hitte van de weerstanden of gaspitten langzaam in het voedsel, van buiten naar binnen toe. Er gaat daarom veel energie verloren aan het opwarmen van de lucht, onderdelen van het fornuis en potten of pannen.

Bij de magnetronoven wordt de hitte door het voedsel zelf gegenereerd, d.w.z. dat de hitte van de binnen naar buiten toegaat. Er gaat geen warmte verloren aan de lucht, ovenwanden of serviesgoed (als deze geschikt zijn voor de magnetron), dus alleen het voedsel zelf wordt opgewarmd.

Samengevat bieden magnetronovens de volgende voordelen:

1. Kortere kooktijden; een vermindering van over het algemeen $\frac{3}{4}$ van de tijd in vergelijking met de conventionele methode.
2. Uiterst snel ontdooien van voedingmiddelen, waardoor het gevaar voor bacteriën wordt verminderd.
3. Energiebesparing.
4. De voedingswaarde van het voedsel wordt behouden dankzij de kortere kooktijd.
5. Makkelijk te reinigen.

Hoe werkt de magnetronoven?

In de magnetronoven bevindt zich een hoogspanningsventiel, magnetron genaamd, dat elektrische energie omzet in microgolven. Deze elektromagnetische golven worden naar de binnenkant van de oven gestuurd en verdeeld door een metalen verspreider of een draaiplateau.

Binnenin de oven verspreiden de microgolven zich in alle richtingen, worden door de metalen wanden weerkaatst en dringen het voedsel op gelijkmatige wijze binnen.

Waarom wordt het voedsel warm?

De meeste voedingsmiddelen bevatten water, waarvan de moleculen gaan trillen onder invloed van de microgolven.

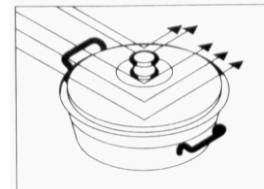
De wrijving tussen de moleculen veroorzaakt warmte die de temperatuur van het voedsel verhoogt en het ontdooit, kookt of warm houdt.

Aangezien de warmte binnenin het voedsel ontstaat:

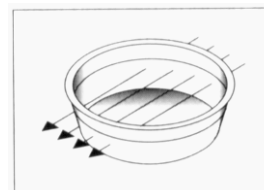
- Kan dit zonder of met een beetje vocht of vet gekookt worden;
- Gaat het ontdooien, opwarmen of koken in de magnetronoven sneller dan met een conventionele oven;
- Blijven vitamines, mineralen en voedingsstoffen behouden;
- Blijven de natuurlijke kleur en aroma behouden.

De microgolven dringen door porselein, glas, karton of plastic maar niet door metaal. Gebruik daarom geen metalen schalen of bakjes of serviesgoed met een metalen onderdeel in de magnetronoven.

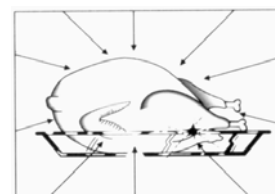
Microgolven worden door metaal weerkaatst...



... dringen door glas en porselein...



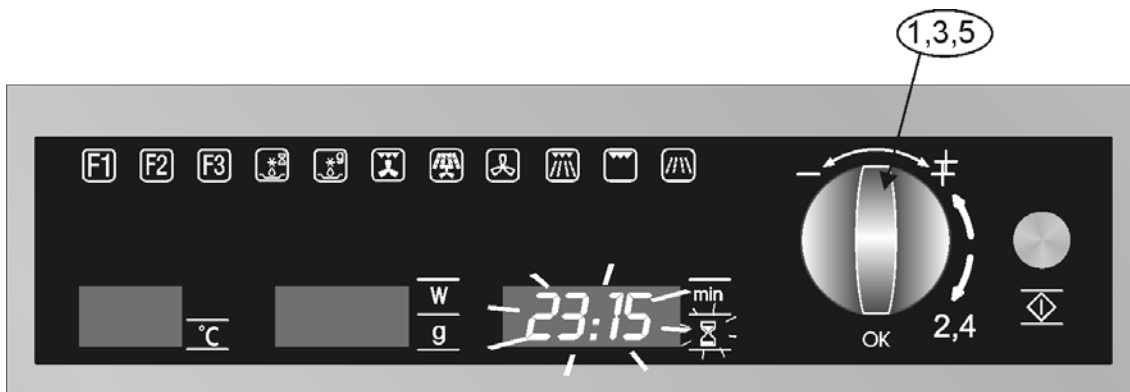
... en worden door de voedingsmiddelen opgenomen.



Basisinstellingen

De klok instellen

Nadat de magnetron op het stroomnet is aangesloten of als er een stroomonderbreking is geweest, begint de klokweergave te knippen, wat betekent dat de klok niet juist ingesteld is. U stelt de klok als volgt in:



1. Houd de **draaiknop** 3 seconden ingedrukt (niet nodig als de magnetron voor het eerst op het stroomnet is aangesloten of als er een stroomonderbreking is geweest).
2. Draai de **draaiknop** om het juiste uur in te stellen.
3. Druk op de **draaiknop** om het juiste uur te bevestigen. De cijfers van de minuten beginnen te knippen.
4. Draai de **draaiknop** om de juiste minuten in te stellen.
5. Druk nogmaals op de **draaiknop** om de tijdsinstelling te voltooien.

De klok verbergen/weergeven

Als de klokweergave u stoort, kunt u deze verbergen door gelijktijdig op de **draaiknop** + de toets **Start/Stop** te drukken. De puntjes tussen de uren en minuten blijven knippen, maar de rest van de klokweergave is niet meer zichtbaar.

Als u de klokweergave weer wilt zien, drukt u nogmaals gelijktijdig op de **draaiknop** + de toets **Start/Stop**.

Veiligheidsblokkering



Het functioneren van de magnetron kan worden geblokkeerd (bijvoorbeeld om te voorkomen dat kinderen hem zouden gebruiken).

1. Om de magnetron te blokkeren, houdt u de toets **Start/Stop** 3 seconden ingedrukt. U hoort een geluidssignaal en op het **display** verschijnt het woord "SAFE". In deze toestand is de magnetron geblokkeerd en kan niet worden gebruikt.
2. Om de blokkering van de magnetron op te heffen, houdt u de toets **Start/Stop** nogmaals 3 seconden ingedrukt. U hoort een geluidssignaal en het display geeft de tijd weer aan.

Basisfuncties

Magnetron

Gebruik deze functie om groenten, aardappelen, rijst, vis en vlees te koken en op te warmen.



1. Druk op de **draaiknop**. Een van de functielampjes gaat knipperen.
2. Draai de **draaiknop** links- of rechtsom tot het gewenste functielampje knippert.
3. Druk op de **draaiknop** om de functie te bevestigen. Het aan/uit-lampje en het display beginnen te knipperen.
4. Stel het gewenste vermogen in door de **draaiknop** links- of rechtsom te draaien. Als u de knop niet draait, werkt de magnetron op een vermogen van 800 W.
5. Druk op de **draaiknop** om het vermogen te bevestigen. Het lampje van de tijd en het display beginnen te knipperen.
6. Stel de tijd in door de **draaiknop** links- of rechtsom te draaien (bijvoorbeeld naar 1 minuut).
7. Druk op de **draaiknop** als u de eerder gedefinieerde instellingen wilt wijzigen.
8. Druk op de **Start/Stop**-knop. De magnetron begint te werken.

OPMERKING: Wanneer 1000 W is geselecteerd als vermogen, wordt de tijd beperkt tot maximaal 15 minuten.

OPMERKING: U kunt het koken op elk gewenst moment tijdens het programmeren starten door op de toets Start/Stop te drukken.

Magnetron – Snelstart

Gebruik deze functie om snel levensmiddelen met een hoog watergehalte te verwarmen, zoals water, koffie, thee of dunne soep.

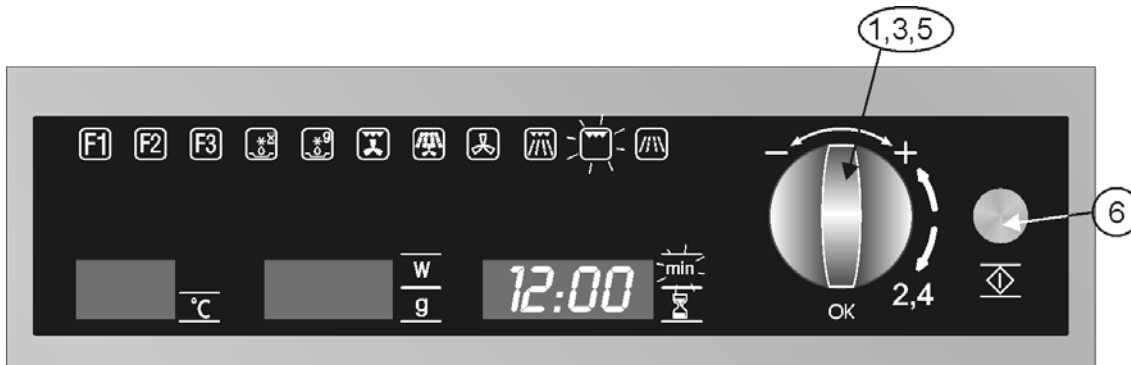


1. Druk op de toets **Start/Stop**. De magnetron werkt 30 seconden lang op maximaal vermogen in de magnetronfunctie .
2. Voor een langere werktijd drukt u nogmaals op de toets **Start/Stop**. Elke druk op de knop betekent een verlenging van de tijd met 30 seconden.

OPMERKING: Wanneer 1000 W is geselecteerd als vermogen, wordt de tijd beperkt tot maximaal 15 minuten.

Grill

Gebruik deze functie om de bovenkant van het voedsel snel te laten bruinen.

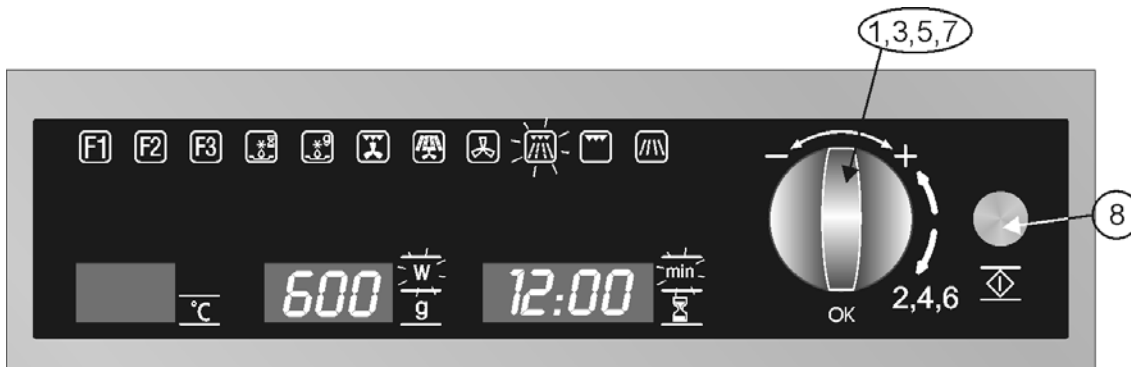


1. Druk op de **draaiknop**. Een van de functielampjes gaat knipperen.
2. Draai de **draaiknop** links- of rechtsom tot het gewenste functielampje knippert.
3. Druk op de **draaiknop** om de tijd te wijzigen. Het betreffende lampje en het display knipperen.
4. Stel de tijd in door de **draaiknop** links- of rechtsom te draaien (bijvoorbeeld naar 12 minuten).
5. Druk op de **draaiknop** als u de eerder gedefinieerde instellingen wilt wijzigen.
6. Druk op de toets **Start/Stop**. De magnetron begint te werken.

OPMERKING: U kunt het koken op elk gewenst moment tijdens het programmeren starten door op de toets Start/Stop te drukken.

Magnetron + grill

Gebruik deze functie om lasagne, gevogelte, gebakken aardappelen en gegratineerde gerechten te bereiden.



1. Druk op de **draaiknop**. Een van de functielampjes gaat knipperen.
2. Draai de **draaiknop** links- of rechtsom tot het gewenste functielampje knippert.
3. Druk op de **draaiknop** om de functie te bevestigen. Het betreffende lampje en het display beginnen te knipperen. Als u de knop niet draait, werkt de magnetron op een vermogen van 600 W.
4. Stel het gewenste vermogen in door de **draaiknop** links- of rechtsom te draaien. Als u de knop niet draait, werkt de magnetron op een vermogen van 600 W.
5. Druk op de **draaiknop** om het vermogen te bevestigen. Het betreffende lampje begint te knipperen.
6. Stel de tijd in door de **draaiknop** links- of rechtsom te draaien (bijvoorbeeld naar 12 minuten).
7. Druk op de **draaiknop** als u de eerder gedefinieerde instellingen wilt wijzigen.
8. Druk op de toets **Start/Stop**. De magnetron begint te werken.

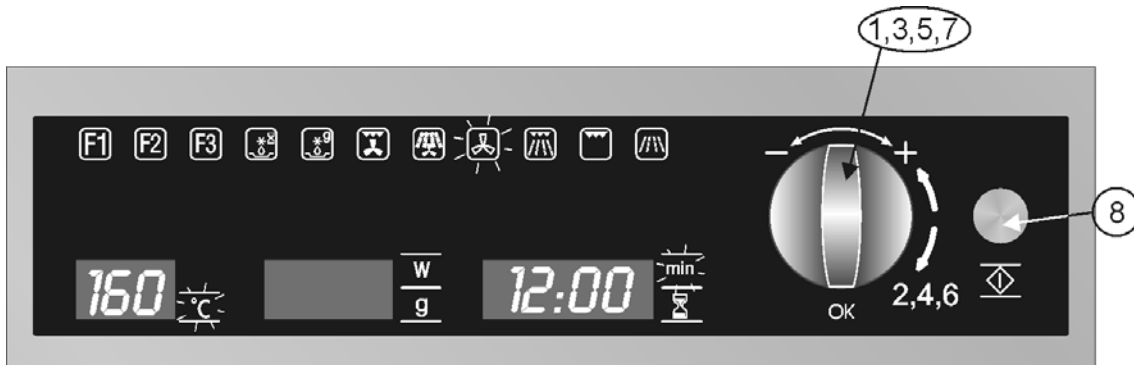
OPMERKING: U kunt het koken op elk gewenst moment tijdens het programmeren starten door op de toets Start/Stop te drukken.

OPMERKING: Bij gecombineerde functies is het vermogen van de magnetron beperkt tot maximaal 600 W.

Basisfuncties

Hetelucht

Gebruik deze functie om voedsel te bakken.

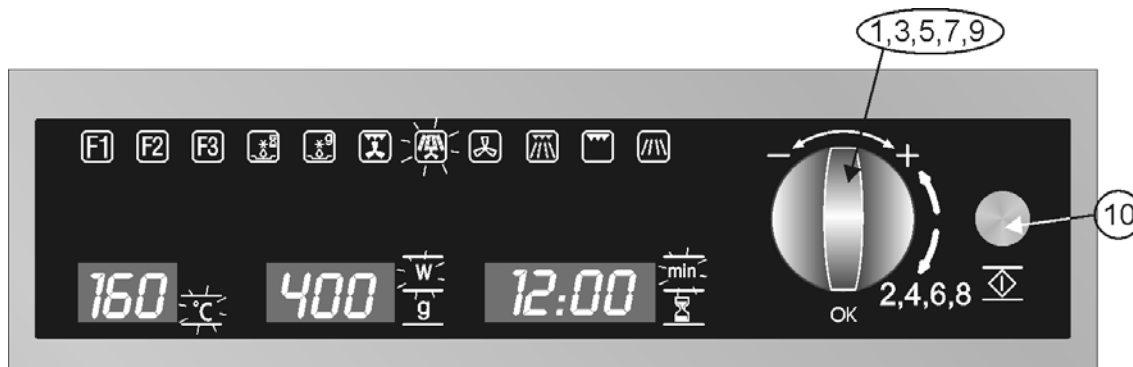


1. Druk op de **draaiknop**. Een van de functielampjes gaat knipperen.
2. Draai de **draaiknop** links- of rechtsom tot het gewenste functielampje knippert.
3. Druk op de **draaiknop** om de functie te bevestigen. Het lampje van de temperatuur en het display beginnen te knipperen.
4. Stel de gewenste temperatuur in door de **draaiknop** links- of rechtsom te draaien. Als u de knop niet draait, werkt de oven op 160 °C.
5. Druk op de **draaiknop** om de temperatuur te bevestigen. De tijd en het display beginnen te knipperen.
6. Stel de tijd in door de **draaiknop** links- of rechtsom te draaien (bijvoorbeeld naar 12 minuten).
7. Druk op de **draaiknop** als u de eerder gedefinieerde instellingen wilt wijzigen.
8. Druk op de toets **Start/Stop**. De magnetron begint te werken.

OPMERKING: U kunt het koken op elk gewenst moment tijdens het programmeren starten door op de toets Start/Stop te drukken.

Magnetron + hetelucht

Gebruik deze functie om het voedsel snel te bakken.



1. Druk op de **draaiknop**. Een van de functielampjes gaat knipperen.
2. Draai de **draaiknop** links- of rechtsom tot het gewenste functielampje knippert.
3. Druk op de **draaiknop** om de functie te bevestigen. Het lampje van de temperatuur en het display beginnen te knipperen.
4. Stel de gewenste temperatuur in door de **draaiknop** links- of rechtsom te draaien. Als u de knop niet draait, werkt de oven op 160 °C.
5. Druk op de **draaiknop** om de temperatuur te bevestigen. Het aan/uit-lampje en het display beginnen te knipperen. Als u niet op de knop drukt, werkt de magnetron op een vermogen van 600 W.
6. Stel het gewenste vermogen in door de **draaiknop** links- of rechtsom te draaien.
7. Druk op de **draaiknop** om de tijd te bevestigen. Het lampje van de tijd en het display beginnen te knipperen.
8. Stel de tijd in door de **draaiknop** links- of rechtsom te draaien (bijvoorbeeld naar 12 minuten).
9. Druk op de **draaiknop** als u de eerder gedefinieerde instellingen wilt wijzigen.
10. Druk op de toets **Start/Stop**. De magnetron begint te werken.

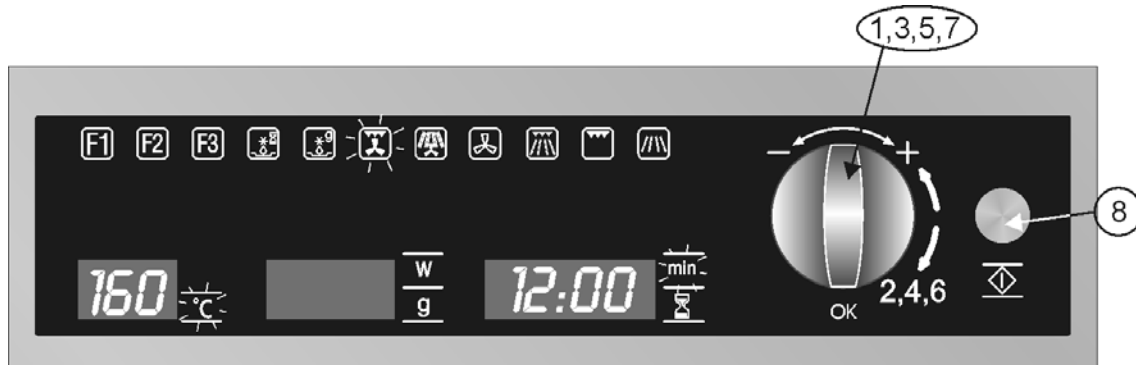
OPMERKING: U kunt het koken op elk gewenst moment tijdens het programmeren starten door op de toets Start/Stop te drukken.

OPMERKING: Bij gecombineerde functies is het vermogen van de magnetron beperkt tot maximaal 600 W.

Basisfuncties

Grill + ventilator

Gebruik deze functie om het voedsel gelijkmatig te bakken en tegelijkertijd het oppervlak bruin te laten worden.



1. Druk op de **draaiknop**. Een van de functielampjes gaat knipperen.
2. Draai de **draaiknop** links- of rechtsom tot het gewenste functielampje knippert.
3. Druk op de **draaiknop** om de functie te bevestigen. Het lampje van de temperatuur en het display beginnen te knipperen.
4. Stel de gewenste temperatuur in door de **draaiknop** links- of rechtsom te draaien. Als u de knop niet draait, werkt de oven op 160 °C.
5. Druk op de **draaiknop** om de temperatuur te bevestigen. Het lampje van de tijd en het display beginnen te knipperen.
6. Stel de gewenste tijd in door de **draaiknop** links- of rechtsom te draaien (bijvoorbeeld naar 12 minuten).
7. Druk op de **draaiknop** als u de eerder gedefinieerde instellingen wilt wijzigen.
8. Druk op de toets **Start/Stop**. De magnetron begint te werken.

OPMERKING: U kunt het koken op elk gewenst moment tijdens het programmeren starten door op de toets Start/Stop te drukken.

Ontdooien op basis van gewicht (automatisch)

Gebruik deze functie om vlees, gevogelte, vis, fruit en brood snel te ontdooien.



1. Druk op de **draaiknop**. Een van de functielampjes gaat knipperen.
2. Draai de **draaiknop** links- of rechtsom tot het gewenste functielampje knippert.
3. Druk op de **draaiknop** om de functie te bevestigen. Het display en lampje van de tijd en het lampje van de klok beginnen te knipperen.
4. Stel het gewenste programma in door de **draaiknop** links- of rechtsom te draaien, bijvoorbeeld naar "Pr 01" (zie onderstaande tabel).
5. Druk op de **draaiknop** om het type voedsel te bevestigen. Het lampje en display van het gewicht beginnen te knipperen.
6. Stel het gewicht van het voedsel in door de **draaiknop** links- of rechtsom te draaien.
7. Druk op de **draaiknop** als u de eerder gedefinieerde instellingen wilt wijzigen.
8. Druk op de toets **Start/Stop**. De magnetron begint te werken.

OPMERKING: U kunt het koken op elk gewenst moment tijdens het programmeren starten door op de toets Start/Stop te drukken.

De volgende tabel geeft het ontdooien middels gewichtsfunctieprogramma's aan. De gewichtsintervallen en de ontdooi- en rusttijden (om ervoor te zorgen dat het voedsel een uniforme temperatuur heeft) worden aangegeven.

Programma	Voedsel	Gewicht (g)	Tijd (min)	Rusttijd (min)
Pr 01	Vlees	100 – 2000	2 – 43	20 – 30
Pr 02	Gevogelte	100 – 2500	2 – 58	20 – 30
Pr 03	Vis	100 – 2000	2 – 40	20 – 30
Pr 04	Fruit	100 – 500	2 – 13	10 – 20
Pr 05	Brood	100 – 800	2 – 19	10 – 20

Belangrijk: zie "Algemene instructies voor ontdooien".

Basisfuncties

Ontdooien op basis van tijd (handmatig)

Gebruik deze functie om elk type voedsel snel te ontdooien.



1. Druk op de **draaiknop**. Een van de functielampjes gaat knipperen.
2. Draai de **draaiknop** links- of rechtsom tot het gewenste functielampje knippert.
3. Druk op de **draaiknop** om de functie te bevestigen. Het lampje van de tijd en het display beginnen te knipperen.
4. Stel de tijd in door de **draaiknop** links- of rechtsom te draaien (bijvoorbeeld naar 10 minuten).
5. Druk op de **draaiknop** als u de eerder gedefinieerde instellingen wilt wijzigen.
6. Druk op de toets **Start/Stop**. De magnetron begint te werken.

OPMERKING: U kunt het koken op elk gewenst moment tijdens het programmeren starten door op de toets Start/Stop te drukken.

Speciale functie P1: voedsel opwarmen

Gebruik deze functie om verschillende typen voedsel op te warmen.



1. Druk op de **draaiknop**. Een van de functielampjes gaat knipperen.
2. Draai de **draaiknop** links- of rechtsom tot het lampje Speciale functie P1 knippert.
3. Druk op de **draaiknop** om de functie te bevestigen. Het display en lampje van de tijd en het lampje van de klok beginnen te knipperen.
4. Stel het gewenste type voedsel in door de **draaiknop** links- of rechtsom te draaien, bijvoorbeeld naar "A 01" (zie onderstaande tabel).
5. Druk op de **draaiknop** om het type voedsel te bevestigen. Het lampje en display van het gewicht beginnen te knipperen.
6. Stel het gewicht van het voedsel in door de **draaiknop** links- of rechtsom te draaien.
7. Druk op de **draaiknop** als u de eerder gedefinieerde instellingen wilt wijzigen.
8. Druk op de toets **Start/Stop**. De magnetron begint te werken.

OPMERKING: U kunt het koken op elk gewenst moment tijdens het programmeren starten door op de toets Start/Stop te drukken.

De volgende tabel geeft de programma's van Speciale functie P1 aan. De gewichtsintervallen en de ontdooi- en rusttijden (om ervoor te zorgen dat het voedsel een uniforme temperatuur heeft) worden aangegeven.

Programma	Voedsel	Gewicht (kg)	Tijd (min)	Opmerking
A 01	Soep	200 – 1500	3 – 15	1-2 x roeren, afgedekt laten
A 02	Vooraf bereide schotels voedsel met stevige massa	200 – 1500	3 – 20	1-2 x omdraaien, afgedekt laten
A 03	Vooraf bereide schotels bijv. goulash	200 – 1500	3 – 18	1-2 x omdraaien, afgedekt laten
A 04	Groenten	200 – 1500	2,6 – 14	1-2 x omdraaien, afgedekt laten

Belangrijk:

- Gebruik altijd borden die geschikt zijn voor de magnetron en een deksel of afdekking om uitdroging te voorkomen.
- Roer of meng het voedsel meerdere keren tijdens het opwarmen, vooral wanneer de magnetron een geluidssignaal geeft en het display als volgt knippert: *kuern*.
- Hoeveel tijd nodig is om het voedsel te verwarmen, hangt af van de begintemperatuur ervan. Het opwarmen van voedsel dat recht uit de koelkast komt, duurt langer dan het opwarmen

van voedsel dat op kamertemperatuur is. Als het voedsel niet de gewenste temperatuur heeft, selecteert u de volgende keer dat u voedsel opwarmt, een hoger of lager gewicht.

- Na het opwarmen roert u het voedsel en laat u het een tijdje rusten om te zorgen dat de temperatuur overal in het voedsel gelijk wordt.

Waarschuwing! Na het opwarmen kan het bord of de schaal zeer heet zijn. Hoewel magnetrons de meeste borden/schalen niet verwarmen, kunnen die toch heet worden door de hitte-overdracht van het voedsel.

Speciale functies

Speciale functie P2: koken

Gebruik deze functie om vers voedsel te koken.



1. Druk op de **draaiknop**. Een van de functielampjes gaat knipperen.
2. Draai de **draaiknop** links- of rechtsom tot het lampje Speciale functie P2 knippert.
3. Druk op de **draaiknop** om de functie te bevestigen. Het display en lampje van de tijd en het lampje van de klok beginnen te knipperen.
4. Stel het gewenste type voedsel in door de **draaiknop** links- of rechtsom te draaien, bijvoorbeeld naar "b 01" (zie onderstaande tabel).
5. Druk op de **draaiknop** om het type voedsel te bevestigen. Het lampje en display van het gewicht beginnen te knipperen.
6. Stel het gewicht van het voedsel in door de **draaiknop** links- of rechtsom te draaien.
7. Druk op de **draaiknop** als u de eerder gedefinieerde instellingen wilt wijzigen.
8. Druk op de toets **Start/Stop**. De magnetron begint te werken.

OPMERKING: U kunt het koken op elk gewenst moment tijdens het programmeren starten door op de toets Start/Stop te drukken.

De volgende tabel geeft de programma's van Speciale functie P2 aan. De gewichtsintervallen en de ontdooi- en rusttijden (om ervoor te zorgen dat het voedsel een uniforme temperatuur heeft) worden aangegeven.

Programma	Voedsel	Gewicht (kg)	Tijd (min)	Opmerking
b 01	Aardappelen	200 – 1000	4 – 17	1-2 x omdraaien, afgedekt laten
b 02	Groenten	200 – 1000	4 – 15	1-2 x omdraaien, afgedekt laten
b 02	Rijst	200 – 500	13 – 20	Een deel rijst, twee delen water
b 04	Vis	200 – 1000	4 – 13	Afgedekt laten

Belangrijk:

- Gebruik altijd borden die geschikt zijn voor de magnetron en een deksel of afdekking om uitdroging te voorkomen.
- Roer of meng het voedsel meerdere keren tijdens het opwarmen, vooral wanneer de magnetron een geluidssignaal geeft en het display als volgt knippert: *turn*.

Waarschuwing! Na het opwarmen kan het bord of de schaal zeer heet zijn. Hoewel magnetrons de meeste borden/schalen niet verwarmen, kunnen die toch heet worden door de hitte-overdracht van het voedsel.

Bereidingsinstructies:

- Moten vis – voeg 1 tot 3 eetlepels water of citroensap toe.
- Rijst – voeg twee keer zo veel water als de hoeveelheid rijst toe.
- Ongeschilde aardappelen – Gebruik aardappelen van dezelfde grootte. Was ze en prik enkele keren in de schil. Voeg 1 tot 3 eetlepels water toe.
- Geschilde aardappelen en verse groenten – snijd ze in stukken van dezelfde grootte. Voeg een eetlepel water toe voor elke 100 g groente, en zout naar smaak.

Speciale functie P3: ontdooien & gratineren

Gebruik deze functie om verschillende typen voedsel te ontdooien en te gratineren.



1. Druk op de **draaiknop**. Een van de functielampjes gaat knipperen.
2. Draai de **draaiknop** links- of rechtsom tot het lampje Speciale functie P1 knippert.
3. Druk op de **draaiknop** om de functie te bevestigen. Het display en lampje van de tijd en het lampje van de klok beginnen te knipperen.
4. Stel het gewenste type voedsel in door de **draaiknop** links- of rechtsom te draaien, bijvoorbeeld naar "C 01" (zie onderstaande tabel).
5. Druk op de **draaiknop** om het type voedsel te bevestigen. Het lampje en display van het gewicht beginnen te knipperen.
6. Stel het gewicht van het voedsel in door de **draaiknop** links- of rechtsom te draaien.
7. Druk op de **draaiknop** als u de eerder gedefinieerde instellingen wilt wijzigen.
8. Druk op de toets **Start/Stop**. De magnetron begint te werken.

OPMERKING: U kunt het koken op elk gewenst moment tijdens het programmeren starten door op de toets Start/Stop te drukken.

De volgende tabel geeft de programma's van Speciale functie P3 aan. De gewichtsintervallen en de ontdooi- en rusttijden (om ervoor te zorgen dat het voedsel een uniforme temperatuur heeft) worden aangegeven.

Programma	Voedsel	Gewicht (kg)	Tijd (min)	Opmerking
C 01	Pizza	300 – 550	3 – 9	Bakplaat voorverwarmen
C 02	Diepvriesvoedsel	400 – 1000	8 – 14	2 x omdraaien, afgedekt laten
C 03	Aardappelschotels	200 – 450	10 – 12	1 x omdraaien

Belangrijk:

- Gebruik altijd borden die geschikt zijn voor de magnetron en een deksel of afdekking om uitdroging te voorkomen.
- Roer of meng het voedsel meerdere keren tijdens het opwarmen, vooral wanneer de magnetron een geluidssignaal geeft en het display als volgt knippert: *turn*.

Waarschuwing! Na het opwarmen kan het bord of de schaal zeer heet zijn. Hoewel magnetrons de meeste

borden/schalen niet verwarmen, kunnen die toch heet worden door de hitte-overdracht van het voedsel.

Bereidingsinstructies:

- Diepvriespizza – gebruik vooraf bereide diepvriespizza's of minipizza's.
- Diepvriesvoedsel – gebruik lasagne, cannelloni, garnalensoufflé, alle ingevroren. Afgedekt laten.
- Aardappelschotels, ingevroren – aardappelen, aardappelkroketten en frites moeten geschikt zijn voor bereiding in de magnetron.

Tijdens de bereiding...

Een bereiding onderbreken

Het bereidingsproces kan op elk moment worden onderbroken door eenmaal op de **Start/Stop toets** te drukken of door de deur van de oven te openen.

In alle gevallen:

- **Stopt de werking van microgolven onmiddellijk.**
- Wordt de grill stopgezet maar **behoudt deze een zeer hoge temperatuur. Gevaar voor brandwonden!**
- De tijdschakelaar stopt en het **display** duidt de resterende bereidingstijd aan.

U kan dan:

1. Het voedsel mengen of omkeren om een gelijkmatig resultaat te krijgen.
2. De instellingen wijzigen.

Om het bereidingsproces voort te zetten, sluit de deur en druk op de **Start/Stop** toets.

Instellingen wijzigen

U kunt de instellingen (tijd, vermogen, temperatuur, enz.) wijzigen tijdens het bereidingsproces of als het bereidingsproces wordt onderbroken door de desbetreffende knop in de nieuwe stand te zetten.

Een bereiding stopzetten

Draai om een bereiding stop te zetten de tijdschakelaar terug op nul.

Einde van de bereiding

Aan het eind van de ingestelde bereidingstijd hoort u een geluidssignaal totdat de deur wordt geopend.

Algemene aanwijzingen om te ontdooien

1. Gebruik om te ontdooien alleen serviesgoed dat geschikt is voor gebruik in de magnetron (porselein, glas, geschikt plastic).
2. De ontdooi per gewicht-functie en de tabellen hebben betrekking op rauw voedsel.
3. De ontdooitijd hangt af van de hoeveelheid en de dikte van het voedsel. Hou bij het ontdooien van voedsel rekening met het ontdooiproces. Verdeel het voedsel gelijkmatig over de schaal.
4. Verdeel het voedsel zo gelijkmatig mogelijk in de oven. Dikkere stukken vis of kippenbouten dienen aan de buitenkant te liggen. U kan de delicatesse delen met een stukje aluminiumfolie afschermen. Belangrijk: de aluminiumfolie mag niet in contact komen met de wanden, aangezien dit vonkvorming zou kunnen veroorzaken.
5. De dikste stukken dienen verschillende malen omgedraaid te worden.
6. Verdeel het diepgevroren voedsel zo gelijkmatig mogelijk, aangezien de smallere en dunnere delen sneller ontdooien dan de grotere en dikkere delen.
7. Vetrijk voedsel zoals boter, kwark en room mag niet helemaal ontdooien. Als het op kamertemperatuur staat, is het binnen enkele minuten klaar om opgediend te worden. Als er in het geval van diepgevroren room stukjes ijs in zitten, dient de room voor gebruik opgeklopt te worden.
8. Leg gevogelte op een omgekeerd bord zodat het vocht kan weglopen.
9. Wikkel brood in een papieren servet, zodat het niet teveel uitdroogt.
10. Keer het voedsel regelmatig om.
11. Haal het diepgevroren voedsel uit de verpakking en vergeet hierbij niet eventuele metalen haakjes te verwijderen. Als de verpakking om voedsel in de diepvriezer te bewaren ook voor opwarmen en bereiden kan dienen, verwijder dan alleen het deksel. Leg in de overige gevallen het voedsel in schalen die geschikt zijn voor magnetronovens.
12. Gooi het vocht, voornamelijk dat van gevogelte, na het ontdooien weg en laat het in geen geval in aanraking komen met het overige voedsel.
13. Let erop dat bij het automatische ontdooien er een nagaartijd nodig is tot het voedsel volledig is ontdooid.

Ontdooien

Onderstaande tabel geeft een overzicht van de verschillende ontdooi- en nagaartijden (zodat het voedsel een gelijkmatige temperatuur

krijgt).naargelang van het soort voedsel, het gewicht en bijbehorende aanbevelingen.

Voedsel	Gewicht (g)	Ontdooitijd (min)	Nagaren (min)	Opmerking
Stukken vlees, kalfs-, runds- en varkensvlees	100	2-3	5-10	1 x Omkeren
	200	4-5	5-10	1 x Omkeren
	500	10-12	10-15	2 x Omkeren
	1000	21-23	20-30	2 x Omkeren
	1500	32-34	20-30	2 x Omkeren
	2000	43-45	25-35	3 x Omkeren
Stoofvlees	500	8 -10	10-15	2 x Omkeren
	1000	17-19	20-30	3 x Omkeren
Gehakt vlees	100	2-4	10-15	1 x Omkeren
	500	10-14	20-30	2 x Omkeren
Worst	200	4-6	10-15	1 x Omkeren
	500	9-12	15-20	2 x Omkeren
Gevogelte, stukken gevogelte	250	5-6	5-10	1 x Omkeren
Kip	1000	20-24	20-30	2 x Omkeren
Poularde	2500	38-42	25-35	3 x Omkeren
Visfilets	200	4-5	5-10	1 x Omkeren
Forel	250	5-6	5-10	1 x Omkeren
Garnalen	100	2-3	5-10	1 x Omkeren
	500	8-11	15-20	2 x Omkeren
Fruit	200	4-5	5-10	1 x Omkeren
	300	8-9	5-10	1 x Omkeren
	500	11-14	10-20	2 x Omkeren
Brood	200	4-5	5-10	1 x Omkeren
	500	10-12	10-15	1 x Omkeren
	800	15-17	10-20	2 x Omkeren
Boter	250	8-10	10-15	
Kwark	250	6-8	10-15	
Room	250	7-8	10-15	

Opgelet! Lees aandachtig het hoofdstuk “Veiligheidsinstructies” alvorens met de magnetron te koken.

Volg de volgende aanwijzingen bij het koken met de magnetron:

- Vóór het opwarmen of bereiden van voedsel met **schil** of vel (bijvoorbeeld appels, tomaten, aardappelen, worsten) **prik** de schil of het vel door zodat het niet uit elkaar kan spatten. Maak een inkeping in het voedsel alvorens met de bereiding te beginnen.
- Alvorens een schaal of pot te gebruiken, controleer of die geschikt is voor de magnetron (zie hoofdstuk over het soort serviesgoed).
- Bij het bereiden van voedsel met weinig vocht (bijv. **brood ontdooien**, popcorn maken, enz.) treedt er een snelle verdamping op. Op die manier werkt de oven alsof hij leeg is en kan het voedsel verkolen. Dit kan de oven en het serviesgoed beschadigen. Stel daarom alleen de nodige tijd in en blijf in de buurt.
- Het is niet mogelijk grote hoeveelheden olie (**frituren**) in de magnetronoven op te warmen.
- Haal **kant-en-klare maaltijden** uit hun verpakking, aangezien die niet altijd hittebestendig zijn. Volg de door de fabrikant opgegeven instructies.
- **Als er meerdere stukken serviesgoed zijn**, zoals bijvoorbeeld kopjes thee, verdeel die dan gelijkmatig over het hele draaiplateau.
- Sluit **plastic zakken** niet met metalen knijpers maar met plastic knijpers. Prik de zak verschillende keren door zodat stoom makkelijk kan ontsnappen.
- Als u voedsel kookt of opwarmt, controleer of die een **minimumtemperatuur van 70°C** bereiken.
- Tijdens het kookproces kan er **waterdamp** ontstaan op het glas van de deur dat eventueel kan beginnen druppen. Dit is een normaal verschijnsel dat zich zeker zal voordoen als de omgevingstemperatuur laag is. De veiligheid van de oven wordt daardoor niet beïnvloed. Veeg na de bereiding het condensatiewater weg.

- Als u vloeistoffen opwarmt gebruik **serviesgoed met een grote opening**, zodat stoom makkelijk kan ontsnappen.

Bereid het voedsel volgens de aanwijzingen en neem de in de tabellen aangegeven kooktijden en vermogensstanden in acht.

Denk eraan dat de opgegeven waarden slechts een aanwijzing zijn en dus kunnen variëren naargelang van de begintoestand, de temperatuur, de vochtigheid en het soort voedsel. Het is aangeraden de tijden en vermogensstanden aan elke situatie aan te passen. Naargelang van het voedsel kan het nodig zijn de kooktijd te verlengen of in te korten of de vermogensstand te verhogen of verlagen.

Koken met de magnetron...

1. Hoe groter de hoeveelheid voedsel, hoe langer de kooktijd. Denk eraan dat:

- Dubbele hoeveelheid » dubbele tijd
- Half de hoeveelheid » halve tijd

2. Hoe lager de temperatuur, hoe langer de kooktijd.

3. Vloeibaar voedsel warmt sneller op.

4. Het gelijkmatig verdelen van het voedsel op het draaiplateau vergemakkelijkt het gelijkvormig kookproces. Als u de dikkere stukken voedsel aan de buitenkant van het plateau legt en de dunnere in het midden, zal u verschillende soorten voedsel tegelijk kunnen opwarmen.

5. De deur van de oven kan op elk moment worden geopend. De oven stopt automatisch met werken. De magnetron gaat pas verderwerken als u de deur sluit.

6. Afgedekt voedsel heeft minder kooktijd nodig en behoudt bovendien beter zijn oorspronkelijke smaak en kleur. Het deksel dient wel de microgolven door te laten en moet van kleine openingen zijn voorzien om stoom te laten ontsnappen

Koken met de magnetron

Tabellen en suggesties – Groente koken

Voedsel	Hoeveelheid (g)	Vocht toevoegen	Vermogen (Watt)	Tijd (min.)	Doorwarm-tijd (min.)	Aanwijzingen
Bloemkool	500	100 ml	800	9-11	2-3	De bovenkant met boter besmeren. In schijven snijden. Afdekken
Broccoli	300	50 ml	800	6-8	2-3	
Champignons	250	25 ml	800	6-8	2-3	
Erwten & wortels, diepgevroren wortels	300	100 ml	800	7-9	2-3	In blokjes of schijfjes snijden. Afdekken
	250	25 ml	800	8-10	2-3	
Aardappelen	250	25 ml	800	5-7	2-3	Schillen en in gelijke stukken snijden. Afdekken
Paprika	250	25 ml	800	5-7	2-3	In blokjes of schijfjes snijden. Afdekken
Prei	250	50 ml	800	5-7	2-3	
Spruitjes, diepgevroren	300	50 ml	800	6-8	2-3	Afdekken
Zuurkool	250	25 ml	800	8-10	2-3	Afdekken

Tabellen en suggesties – Vis bereiden

Voedsel	Hoeveelheid (g)	Vermogen (Watt)	Tijd (min.)	Nagaren (min.)	Aanwijzingen
Visfilets	500	600	10-12	3	Afgedekt koken. Omkeren als de helft van de tijd is verlopen.
Hele vis	800	800	2-3	2-3	Afgedekt koken. Omkeren als de helft van de tijd is verlopen. Eventueel de fijne uiteinden van de vis afdekken.
		400	7-9		

Gebruik om een goed resultaat te bekomen met de grill het bijgeleverde rooster samen met de oven.

BELANGRIJKE INSTRUCTIES:

1. Als de grill voor het eerst wordt gebruikt, ontstaat er enige rook en geur, die het gevolg zijn van de oliën die tijdens de fabricage werden toegepast.
2. Het deurglas bereikt hoge temperaturen wanneer de grill wordt gebruikt. **Houd kinderen buiten bereik.**
3. Als de grill in werking is, bereiken de ovenwanden en het rooster hoge temperaturen. Het is daarom aangeraden ovenhandschoenen te gebruiken.
4. Bij langer gebruik van de grill is het normaal dat de weerstanden tijdelijk worden uitgeschakeld. Dit komt door de veiligheidsthermostaat.
5. Belangrijk! Als u voedsel grilleert of kookt in schalen, controleer of het serviesgoed geschikt is. Zie hoofdstuk over het gebruik van serviesgoed!
6. Bij het gebruik van de grill kan het gebeuren dat vetpatjes op de weerstand terechtkomen en aanbranden. Dit is normaal en wijst niet op het slecht functioneren van de oven.
7. Reinig na elke bereiding de binnenkant en de accessoires, zodat er geen vuil aancoekt.

Koken met de grill

Tabellen en suggesties – Grill zonder magnetron

Voedsel	Hoeveelheid (g)	Tijd (min.)	Aanwijzingen
Vis			
Zeebrasem	800	18-24	Een dun laagje boter aanbrenen.
Sardine/poon	6-8 stuks	15-20	Omkeren als de helft van de tijd is verlopen en zout of kruiden aanbrenen.
Vlees			
Worst	6-8 stuks	22-26	Doorprikken als de helft van de bereidingstijd is verlopen en omdraaien.
Diepgevroren hamburger	3 stuks	18-20	
Sparerib (ca. 3 cm dik)	400	25-30	Beboteren en omdraaien als de helft van de tijd is verlopen.
Overige			
Toast	4 stuks	1½-3	Houd de toast in het oog.
Broodjes/sandwiches gratineren	2 stuks	5-10	In het oog houden.

Verwarm de grill 2 minuten voor. Gebruik het rooster, tenzij anders staat aangeduid. Plaats het rooster op een bakje of bord, zodat vocht en vet kunnen worden opgevangen. De opgegeven tijden zijn slechts een aanwijzing en kunnen variëren naargelang van de samenstelling en de hoeveelheid voedsel, alsook het gewenste resultaat. Vis en vlees krijgen een heerlijke smaak als ze voor het grillen worden besprenkeld met plantaardige olie, kruiden en specerijen en enkele uren blijven marinieren. Voeg het zout pas na het grillen toe.

Worsten spatten niet uiteen als ze vooraf met een vork worden doorpikt.

Als de helft van de tijd is verlopen, houd de bereiding in het oog en keer eventueel om of besprenkel met olie.

De grill is uitermate geschikt voor het bereiden van dunne stukken vlees en vis. Dunne stukken vlees hoeven maar een keer te worden omgedraaid, dikkere stukken verscheidene keren. Bij vis wordt aangeraden beide uiteinden samen te voegen, kop en staart, en hem op het rooster te leggen.

Tabellen en suggesties – Magnetron + Grill

De magnetron + grill-functie is ideaal om snel voedsel te koken en het tegelijkertijd een bruin korstje te geven. Bovendien kan u er ook voedsel mee gratineren.

De magnetron en de grill functioneren gelijktijdig. De microgolven koken en de grill braadt.

Gerecht	Hoeveelheid (g)	Serviesgoed	Vermogen (Watt)	Tijd (min.)	Nagaren (min.)
Gegratineerde pasta	500	Lage vorm	400	12-17	3-5
Gegratineerde aardappelen	800	Lage vorm	600	20-22	3-5
Lasagne	ca. 800	Lage vorm	600	15-20	3-5
Gegratineerde kwark	ca. 500	Lage vorm	400	18-20	3-5
2 verse kippenbouten (op het rooster)	200 elk	Lage vorm	400	10-15	3-5
Gevogelte	ca. 1000	Hoge en brede schaal of pot	400	35-40	3-5
Uiensoep gratineren	2 kopjes van 200	Soepkommetjes	400	2-4	3-5

Controleer of het serviesgoed geschikt is voor de magnetron alvorens het te gebruiken. Gebruik alleen serviesgoed dat geschikt is voor de magnetron.

Het serviesgoed dat voor de combinatiefunctie wordt gebruikt dient zowel voor de magnetron als voor de grill geschikt te zijn. Zie hoofdstuk over het soort serviesgoed!

Denk eraan dat de opgegeven waarden slechts aanwijzingen zijn en kunnen variëren naargelang van de begintemperatuur, de vochtigheid en het soort voedsel.

Als de tijd niet genoeg is om een bruin korstje te krijgen, laat het voedsel nog 5 of 10 min. onder de grill staan.

Houd rekening met de nagaartijden en keer de stukken gevogelte om.

Gebruik het draaiplateau bij de bereiding tenzij anders staat aangegeven.

De opgegeven waarden houden in dat de binnenruimte koel is (het is niet nodig voor te verwarmen).

Braden

Tabellen en suggesties – Braden

Voedsel	Hoeveelheid (g)	Vermogen (Watt)	Temperatuur °C	Tijd (min)	Doorwarm-tijd (min)	Aanwijzingen
Gestoofd rundsvlees	1000	200	160/170	80/90	10	Bakje zonder deksel
Varkenshaas	500/600	200	180/190	35/40	10	Bakje zonder deksel
Hele kip	100/1200	400	230/250	30/40	10	Bakje met deksel Borstkant naar boven plaatsen. Niet omkeren.
Stukken kip	800	400	230/250	25/35	10	Bakje zonder deksel. Stukken met vel naar boven plaatsen. Niet omkeren.
Eend	1500/1700	200	220/240	70/80	10	Bakje met deksel. Niet omkeren.

Tips om te braden

Draai de stukken vlees om als de helft van de kooktijd is verlopen. Laat als het gebrad klaar is nog 10 minuten rusten in de uitgeschakelde en gesloten oven. Zo wordt het vleessap beter verdeeld.

Voeg bij mager vlees 2 à 3 eetlepels vocht toe, bij gestoofd vlees 8 à 10 eetlepels, al naargelang de grootte.

De temperatuur en de bereidingstijd hangen af van het soort voedsel en de hoeveelheid.

Als het gewicht van het gebrad niet in de tabel staat aangeduid, kies dan het aangeduide gewicht dat er net onder ligt en verleng de tijd.

Tips over het serviesgoed

Controleer of het serviesgoed in de oven past. Warm serviesgoed van glas dient op een droge keukendoek te worden geplaatst. Als zulk serviesgoed op een koud of nat oppervlak wordt geplaatst, kan het glas barsten en breken. Gebruik pannenlappen of ovenwanten om het serviesgoed uit de oven te halen.

Tabellen en suggesties – Gebak bereiden

Voedsel	Serviesgoed	Stand	Temperatuur	Tijd (min)
Notecake	Bakvorm	1	170/180	30/35
Fruittaart	Bakvorm	2	150/160	35/45
Fruitcake	Bakvorm met opening in het midden	1	170/190	30/45
Zoute taarten	Springvorm	2	160/180	50/70
Biscuitdeeg	Springvorm	1	160/170	40/45
Amandel-gebakjes	Bakplaat	2	110	35/45
Bladerdeeg	Bakplaat	2	170/180	35/45

Tips over de bakvormen

De meest gebruikte bakvormen zijn de zwarte metalen vormen. Als u ook de magnetron gebruikt, gebruik dan bakvormen van glas, aardewerk of kunststof. Deze dienen bestand te zijn tegen temperaturen tot 250°C. Als u dit soort vormen gebruikt, wordt het gebak minder krokant.

Tips over het bereiden van gebak

De temperatuur en bereiding van het gebak hangen af van de hoeveelheid en de kwaliteit van het deeg. Probeer eerst een lagere temperatuur uit en stel de volgende keer eventueel een hogere temperatuur in. Een lagere temperatuur laat toe gelijkmatiger te bakken. Plaats de bakvorm steeds in het midden van het plateau.

Bereidingssuggesties

Hoe te controleren of het gebak gaar is Steek een tandenstoker in het dikste gedeelte van het gebak, 10 minuten voor het einde van de bereidingstijd. Als het deeg niet aan de tandenstoker blijft plakken, is het gebak klaar.

Het gebak is heel donker

Stel de volgende keer een lagere temperatuur in en laat het gebak langere tijd gaar worden.

Het gebak is uitgedroogd

Maak met een tandenstoker kleine gaatjes in het reeds gare gebak. Giet er daarna wat sap of sterke drank over. Verhoog de volgende keer de temperatuur met ongeveer 10° en verkort de bereidingstijd.

Het gebak raakt niet los als het wordt omgedraaid

Laat het gebak na de bereiding 5 à 10 minuten afkoelen, waardoor het makkelijker uit de vorm loskomt. Als het gebak dan nog niet loskomt, maak de randen dan voorzichtig los met een mes. Vet de bakvorm de volgende keer beter in.

Tips om energie te besparen

Als u meer dan één gebak klaarmaakt, is het aangeraden de gebakken het ene na het andere te bereiden. De oven is dan nog warm, wat de bereidingstijd van het tweede gebak inkort.

Gebruik bij voorkeur donkere, geverfde of emailen bakvormen, want deze absorberen beter de warmte.

In het geval van langere bereidingstijden, kan u de oven 10 minuten voor het einde uitzetten en zo van de resterende warmte gebruik maken om de bereiding te voltooien.

Reiniging en onderhoud van de oven

Normaal gezien is het reinigen het enige nodige onderhoud.

Opgelet! De magnetronoven dient regelmatig te worden gereinigd en alle etensresten dienen te worden verwijderd. Indien de magnetronoven niet naar behoren wordt schoongemaakt, kan het oppervlak ervan worden beschadigd, **wat de levensduur van de oven kan inkorten en eventueel tot gevaarlijke toestanden leiden..**

Opgelet! Het reinigen dient te gebeuren als de oven van het elektriciteitsnet is losgekoppeld. **Trek de stekker uit het stopcontact of schakel het elektriciteitscircuit van de oven uit.**

Gebruik geen bijtende of schuurmiddelen, schuursponzen of scherpe voorwerpen, aangezien die vlekken en krassen kunnen veroorzaken.

Gebruik geen hogedruk- of stoomreinigers.

Buitenkant

Het volstaat de oven met een vochtige doek te reinigen. Als die heel vuil is, kan u enkele druppels afwasmiddel aan het water toevoegen. Wrijf de oven daarna droog met een droge doek.

Gebruik **bij ovens met een aluminium voorkant** een zacht reinigingsmiddel voor glas en een zachte doek die geen draden loslaat. Reinig in horizontale richting zonder druk uit te oefenen op het oppervlak.

Verwijder onmiddellijk kalkaanslag en vlekken veroorzaakt door vet, zetmeel en eiwit. Deze vlekken kunnen invreten. Vermijd dat er water in de oven binnenkomt.

Binnenkant

Reinig na elk gebruik de binnenwanden met een vochtige doek, aangezien het dan gemakkelijker is spatjes en aangekoekt eten te verwijderen.

Gebruik om hardnekkig vuil te verwijderen een niet bijtend middel. **Gebruik geen ovensprays of andere bijtende of schuurmiddelen.**

Houd de deur en de voorkant van de oven altijd schoon zodat een correcte werking kan gegarandeerd worden.

Laat geen water in de ventilatieopeningen komen.

Verwijder regelmatig het draaiplateau en respectieve houder en reinig de bodem van de binnenruimte, vooral als er vocht is gemorst.

Schakel de oven niet aan zonder het draaiplateau en de respectieve houder.

Als de binnenkant zeer vuil is, plaats een glas water op het draaiplateau en zet de magnetron gedurende 2 of 3 minuten in de hoogste vermogensstand. De vrijgekomen waterdamp zal het vuil losweken, dat nadien makkelijk met een zachte doek kan worden verwijderd.

Onaangename geuren (bijv. na het bereiden van vis) kunnen makkelijk geneutraliseerd worden door een kop water met enkele druppels citroensap, en een theelepel om een laattijdig kookproces te voorkomen, 2 à 3 minuten in de hoogste vermogensstand van de magnetron te verwarmen

Bovenwand van de oven

Om brandwonden te voorkomen, wacht tot het grillelement is afgekoeld alvorens het schoon te maken.

Het mica plaatje (3) in de bovenwand dient altijd goed schoongehouden te worden. Opgehoopte etensresten op het plaatje kunnen schade of vonken veroorzaken.

Gebruik geen bijtende reinigingsmiddelen of scherpe voorwerpen.

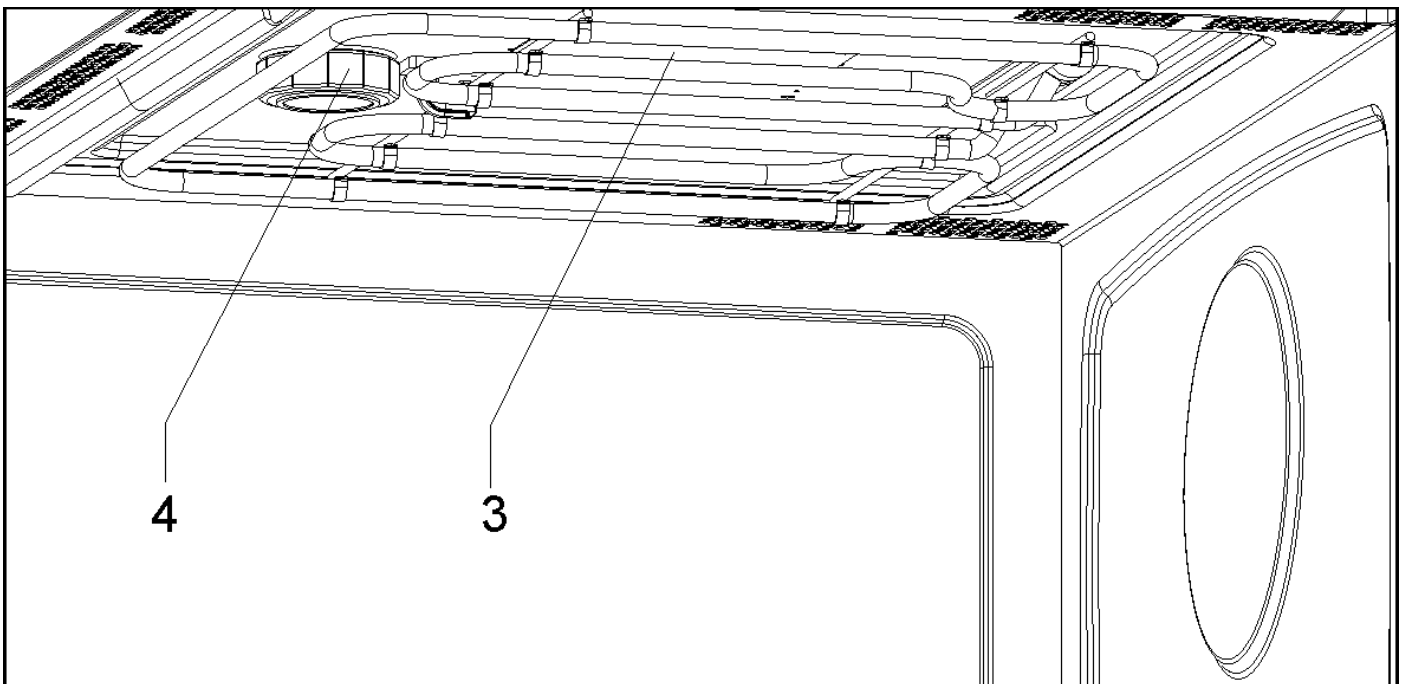
Verwijder het mica plaatje niet om alle risico's te vermijden.

Het glazen omhulsel van het lampje (4) bevindt zich in de bovenwand van de oven en kan makkelijk worden verwijderd voor reiniging. Schroef het los en reinig het met water en afwasmiddel.

Accessoires

Reinig de accessoires na elk gebruik. Als deze erg vuil zijn, laat ze eerst weken en gebruik vervolgens een borstel en een spons. De accessoires kunnen in de vaatwasser worden gewassen.

Controleer of het draaiplateau en respectieve houder altijd schoon zijn. Schakel de oven niet aan zonder het draaiplateau en de respectieve houder.



Wat te doen bij storingen?

OPGELET! Alle reparaties dienen door vakmensen te worden uitgevoerd. Alle reparaties uitgevoerd door personen die niet door de fabrikant worden erkend kunnen gevaarlijk zijn.

De volgende storingen kunnen worden verholpen zonder contact op te nemen met de Technische Dienst.

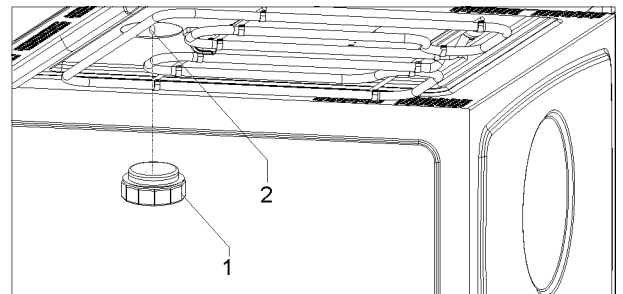
- **Het display staat uit!** Controleer of:
 - De uuraanduiding werd uitgeschakeld (zie hoofdstuk over basisregelingen).
- **Op het display staat LAMP!** Controleer of:
 - De lamp verbrand is of dat de stroom hoger is dan staat aangegeven in het hoofdstuk "Het lampje vervangen"
- **Er gebeurt niets als men op de toetsen drukt!** Controleer of:
 - De veiligheidsblokkering ingeschakeld is (zie hoofdstuk over basisregelingen).
- **Het apparaat werkt niet!** Controleer of:
 - De stekker goed in het stopcontact zit.
 - Het voedingscircuit van de oven aan staat.
 - De deur goed dicht is. De deur moet met een klik dichtgaan.
 - Er een voorwerp tussen de deur en de voorkant van de binnenruimte zit.
- **Er klinken vreemde geluiden als de oven aan staat!** Controleer of:
 - Er vonkvorming ontstaat in de oven door metalen voorwerpen (zie hoofdstuk over het soort serviesgoed).
 - Het servies in contact komt met de ovenwanden.
 - Er losse spiesen of lepels in de oven liggen.
- **Het voedsel warmt niet of heel traag op!** Controleer of:
 - U misschien per ongeluk metalen serviesgoed hebt gebruikt.
 - De juiste bereidingstijd en vermogensstand hebt gekozen.
 - U een grotere hoeveelheid voedsel of voedsel dat kouder is dan normaal in de oven hebt geplaatst.

- **Het voedsel is te warm, uitgedroogd of aangebrand!** Controleer of u de juiste bereidingstijd en vermogensstand hebt gekozen.
- **Er is een geluid hoorbaar als het bereidingsproces is geëindigd!** Dat is geen probleem. De koelventilator werkt gedurende enige tijd voort. Als de temperatuur voldoende is gedaald, zal de ventilator uitschakelen.
- **De oven werkt maar het lampje binnenin niet!** Als alle functies normaal werken is het lampje mogelijk gesprongen. U kan het apparaat gewoon verdergebruiken.







Het lampje vervangen

Ga om het lampje te vervangen als volgt te werk:

- Sluit de oven van het elektriciteitsnet af. Trek de stekker uit het stopcontact of verbreek de stroomtoevoer naar de oven.
- Schroef het glazen omhulsel **(1)** van het lampje los.
- Verwijder het halogeen lampje **(2)**. **Opgelet! Het lampje kan zeer heet zijn.**
- Plaats een nieuw halogeen lampje van 12V / 10W. **Opgelet! Raak het oppervlak van het lampje niet rechtstreeks met de vingers aan want dat zou het lampje kunnen beschadigen.** Volg de instructies van de fabrikant van het lampje op.
- Schroef het glazen omhulsel vast **(1)**.
- Sluit de oven weer op het elektriciteitsnet aan.



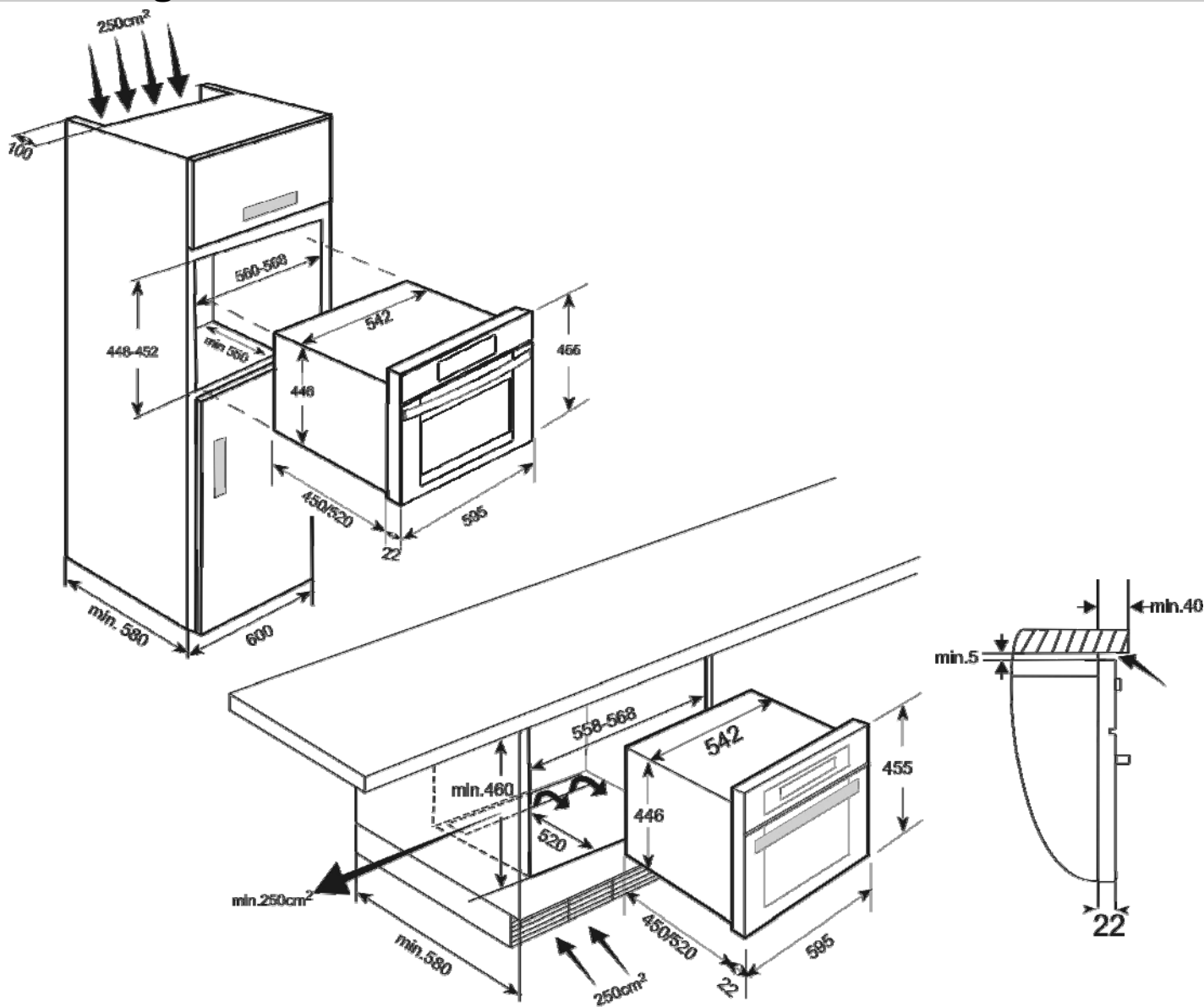
Functiebeschrijving

Symbol	Functie	Vermogens- standen Magnetron	Voedsel
	Magnetron	200 W	Langzaam ontdooien van kwetsbare voedingsmiddelen; ontdooien en koken op laag vermogen
		400 W	Bereiden van vlees, vis en rijst Snel ontdooien van kleine hoeveelheden en babyvoeding, zoals flessen.
		600 W	Opwarmen en koken van eten
		800 W	Groente en aardappelen koken Gratineren en opwarmen van kant en klaar gerechten Ontdooien en koken kleine hoeveelheden
		1000 W	Vloeistof verwarmen
	Magnetron + Grill	200 W	Toast gratineren
		400 W	Gevogelte en vlees grillen
		600 W	Pastei bereiden en gratineren
	Gril	---	Voedsel grillen
	Magnetron + Hete lucht	200 W	Vlees roosteren en laten sudderen
		400 W	Gevogelte braden
		600 W	Andere snelle gebraden gerechten
	Hete lucht	---	Braden en koken
	Grill +Hete lucht	---	Voedsel gelijkmatig bruineren

Specificatie

- Spanning AC..... 230-240 V / 50 Hz
- Vereist vermogen..... 3400 W
- Vermogen grill..... 1500 W
- Hetelucht vermogen..... 1600 W
- Vermogen magnetron 1000 W
- Microgolffrequentie 2450 MHz
- Afmetingen ommanteling (b×h×d) 595 × 455 × 542 mm
- Afmetingen binnenruimte (b×h×d) 420 × 210 × 390 mm
- Inhoud oven..... 32 ltr
- Gewicht 38 kg

Afmetingen voor installatie



NL

- Plaats de oven in het meubelstuk zodat het frame het meubelstuk raakt en hij recht is uitgelijnd.
- Open de ovendeur en zet de oven vast aan de zijwanden van het meubelstuk met behulp van de 4 bijgeleverde schroeven, via de 4 gaten in het frame van de oven.

