

**LFT419X****LFT416X****LFT419W****LFT419K****EFTF19X****EFTF19W****EFTF19K****LFT429X****LFT426X**

<b>BG</b>	Ръководство за употреба   <b>Аспиратор</b>	<b>2</b>
<b>CA</b>	Manual d'usuari   <b>Campana extractora</b>	<b>4</b>
<b>CS</b>	Návod k použití   <b>Odsavač par</b>	<b>6</b>
<b>DA</b>	Brugsanvisning   <b>Emhætte</b>	<b>8</b>
<b>DE</b>	Benutzerinformation   <b>Herd-Abzugshaube</b>	<b>10</b>
<b>EL</b>	Οδηγίες Χρήσης   <b>Απορροφητήρας</b>	<b>13</b>
<b>EN</b>	User Manual   <b>Cooker Hood</b>	<b>15</b>
<b>ES</b>	Manual de instrucciones   <b>Campana extractora</b>	<b>17</b>
<b>ET</b>	Kasutusjuhend   <b>Õhupuhasti</b>	<b>19</b>
<b>FI</b>	Käyttöohje   <b>Liesituuletin</b>	<b>21</b>
<b>FR</b>	Notice d'utilisation   <b>Hotte</b>	<b>23</b>
<b>HR</b>	Upute za uporabu   <b>Kuhinjska napa</b>	<b>25</b>
<b>HU</b>	Használati útmutató   <b>Konyhai szagelszívó</b>	<b>27</b>
<b>IT</b>	Istruzioni per l'uso   <b>Cappa da cucina</b>	<b>29</b>
<b>KK</b>	Қолдану туралы нұсқаулары   <b>Пештің сорғыш қондырғысы</b>	<b>31</b>
<b>LT</b>	Naudojimo instrukcija   <b>Garų rinktuvas</b>	<b>33</b>
<b>LV</b>	Lietošanas instrukcija   <b>Tvaika nosūcējs</b>	<b>35</b>
<b>MK</b>	Упатство за ракување   <b>Аспиратор</b>	<b>37</b>
<b>NL</b>	Gebruiksaanwijzing   <b>Afzuigkap</b>	<b>39</b>
<b>NO</b>	Bruksanvisning   <b>Ventilator</b>	<b>41</b>
<b>PL</b>	Instrukcja obsługi   <b>Okap kuchenny</b>	<b>43</b>
<b>PT</b>	Manual de instruções   <b>Exaustor</b>	<b>45</b>
<b>RO</b>	Manual de utilizare   <b>Hotă pentru aragaz</b>	<b>47</b>
<b>RU</b>	Инструкция по эксплуатации   <b>Кухонная вытяжка</b>	<b>49</b>
<b>SK</b>	Návod na používanie   <b>Odsávač pár</b>	<b>51</b>
<b>SL</b>	Navodila za uporabo   <b>Kuhinjska napa</b>	<b>53</b>
<b>SQ</b>	Udhëzimet për përdorim   <b>Aspirator</b>	<b>55</b>
<b>SR</b>	Упутство за употребу   <b>Аспиратор штедњака</b>	<b>57</b>
<b>SV</b>	Brugsanvisning   <b>Spisfläkt</b>	<b>59</b>
<b>TR</b>	Kullanma Kılavuzu   <b>Davlumbaz</b>	<b>61</b>
<b>UK</b>	Інструкція   <b>Витяжка</b>	<b>64</b>
<b>AR</b>	دليل المستخدم   <b>مدخنة الموقد</b>	<b>67</b>



## Добре дошли в Electrolux! Благодарим Ви, че избрахте нашия уред.



В нашето желание да бъдем устойчиви, намаляваме употребата на хартия и предоставяме пълните ръководства за потребителя онлайн. Ще получите достъп до Вашето пълно ръководство за потребителя на [electrolux.com/manuals](http://electrolux.com/manuals)



Вижте съвети за употреба, брошури, отстраняване на неизправности и информация за сервиз и ремонт на [electrolux.com/support](http://electrolux.com/support)

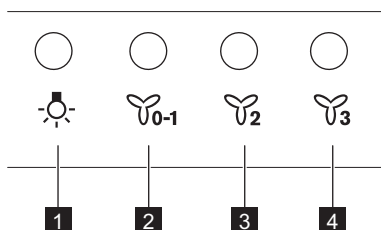
## 1. ИНФОРМАЦИЯ ЗА БЕЗОПАСНОСТ И МОНТАЖ

### **ВНИМАНИЕ!**

Вижте отделната брошура с инструкции за инсталиране за Информация за безопасност и монтаж. Прочетете внимателно главите за безопасност преди всяка употреба или поддръжка на уреда.

## 2. ОПИСАНИЕ НА УРЕДА

### 2.1 Преглед на контролния панел



**1** **Осветление** - Включва и изключва осветлението.

**2** **Първа скорост / Изкл.** - Абсорбаторът превключва на първо ниво на скорост. При повторно натискане уредът се изключва.

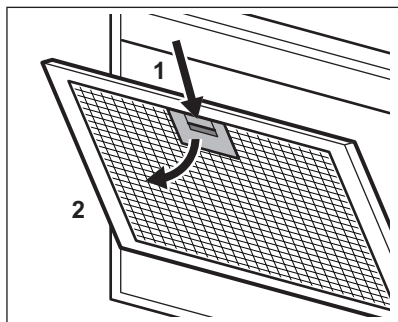
**3** **Втора скорост** - Абсорбаторът превключва на второто ниво на скорост.

**4** **Трета скорост** - Абсорбаторът превключва на третото ниво на скорост.

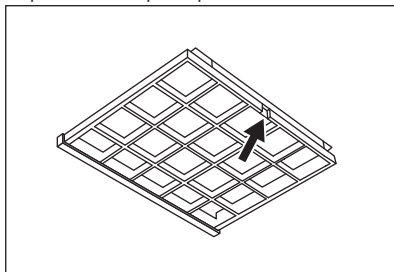
### Грижа и почистване

Отстраняване на филтъра за мазнини

Премахване на филтъра с активен въглен



Първо свалете филтъра за мазнини.



1.

За да поставите филтрите, изпълнете стъпките в обратен ред.


Почиствайте уреда и филтрите за мазнини всеки месец. Филтрите за мазнини могат да се почистват в съдомиялна.


Времето за насищане на филтъра с активен въглен зависи от типа готвене и редовността на почистване на филтъра за мазнини.

Филтърът с активен въглен не може да се мие, не може да се регенерира и трябва да се подменя приблизително на всеки 4/6 месеца работа или по-често при особено тежка употреба.

Този уред се доставя с LED лампа и отделна контролна кутия (задвижващ механизъм на светодиода). Тези части могат да се подменят само от техник. В случай на неизправност вижте „Обслужване“ в глава „Инструкции за безопасност“.

### 3. ОПАЗВАНЕ НА ОКОЛНАТА СРЕДА

Рециклирайте материалите със символа . Поставяйте опаковките в съответните контейнери за рециклирането им. Помогнете за опазването на околната среда и човешкото здраве, както и за рециклирането на отпадъци от електрически и електронни уреди. Не

изхвърляйте уредите, означени със символа , заедно с битовата смет. Върнете уреда в местния пункт за рециклиране или се обърнете към вашата общинска служба.

# Benvinguts a Electrolux! Gràcies per triar el nostre electrodomèstic.



D'acord amb el nostre compromís per ser més sostenibles, hem reduït l'ús de paper i oferim els manuals de l'usuari en línia. Pots accedir al manual complet a [electrolux.com/manuals](http://electrolux.com/manuals)



Accedeix a consells d'ús, catàlegs, instruccions de resolució de problemes o informació sobre servei i reparacions a [electrolux.com/support](http://electrolux.com/support)

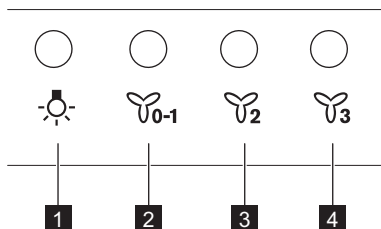
## 1. INFORMACIÓ DE SEGURETAT I INSTAL·LACIÓ

### ⚠ AVÍS!

Consulteu el fullet d'instruccions d'instal·lació per conèixer la informació de seguretat i instal·lació. Llegiu atentament els capítols de seguretat abans d'utilitzar o realitzar cap manteniment de l'aparell.

## 2. DESCRIPCIÓ DEL PRODUCTE

### 2.1 Visió general del tauler de control



**1** **Llum** - Encén i apaga els llums.

**2** **Primera velocitat/Apagat** - La campana canvia al primer nivell de velocitat. Si es prem dues vegades, s'apaga l'aparell.

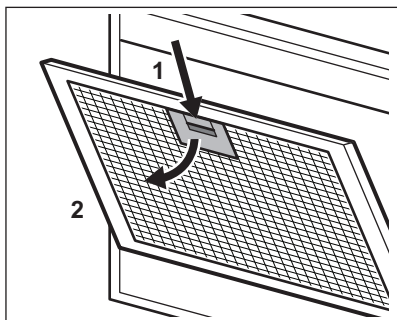
**3** **Segona velocitat** - La campana canvia al segon nivell de velocitat.

**4** **Tercera velocitat** - La campana canvia al tercer nivell de velocitat.

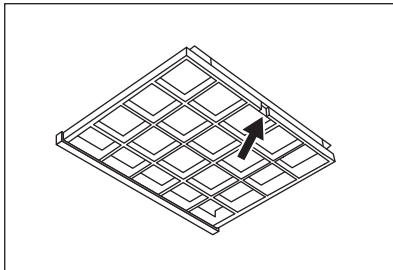
### Cura i neteja

Retirada del filtre de greixos

Retirada del filtre de carbó



Retireu el filtre de greixos primer.



1.


Per instal·lar filtres, seguiu els passos en ordre invers.


Netegeu l'aparell i els filtres de greixos cada mes. Els filtres de greixos es poden rentar al rentavaixel·la. El temps de saturació del filtre de carbó varia segons el tipus de cocció i la freqüència amb què netegeu el filtre de greixos.

El filtre de carbó activat no es pot rentar ni regenerar i s'ha de substituir aproximadament cada 4/6 mesos de funcionament, o amb més freqüència en cas de fer un ús especialment més intens de l'aparell.

Aquest aparell se subministra amb una bombeta LED i un dispositiu de control independent (controlador de LED). Aquestes parts només les pot substituir un tècnic. En cas de funcionament deficient, consulteu "Servei" al capítol "Instruccions de seguretat".

### 3. QÜESTIONS MEDIAMBIENTALS

Recicleu els materials amb el símbol .  
Dipositeu l'embalatge en contenidors adequats per al seu posterior reciclatge.  
Ajudeu a protegir el medi ambient i la salut humana i a reciclar les deixalles procedents d'aparells elèctrics i electrònics. No llenceu a

les escombraries domèstiques els aparells amb el símbol . Porteu el producte a les instal·lacions de reciclatge locals o poseu-vos en contacte amb la seva oficina municipal.

# Vítá vás Electrolux! Děkujeme vám, že jste si vybrali náš spotřebič.



Usilujeme o trvalou udržitelnost a proto omezuje papírové materiály a poskytujeme celé uživatelské příručky online. Kompletní uživatelskou příručku naleznete na adrese [electrolux.com/manuals](http://electrolux.com/manuals)



Rady ohledně používání, brožury, poradce při potížích a informace o servisu a opravách získáte na adrese [electrolux.com/support](http://electrolux.com/support)

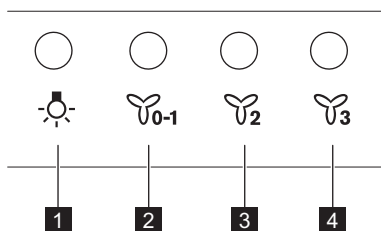
## 1. BEZPEČNOSTNÍ INFORMACE A INSTALACE

### **VAROVÁNÍ!**

Bezpečnostní informace a instalaci naleznete v samostatné příručce s pokyny k instalaci. Před jakýmkoliv použitím či údržbou spotřebiče si pečlivě přečtěte kapitoly o bezpečnosti.

## 2. POPIS SPOTŘEBIČE

### 2.1 Přehled ovládacího panelu

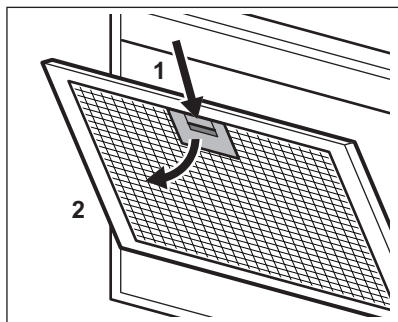


- 1 Osvětlení** - Slouží k zapnutí a vypnutí osvětlení.
- 2 První nastavení otáček / vypnuto** - Odsavač par přepne na první nastavení otáček. Druhým stisknutím se spotřebič vypne.
- 3 Druhé nastavení otáček** - Odsavač par přepne na druhé nastavení otáček.
- 4 Třetí nastavení otáček** - Odsavač par přepne na třetí nastavení otáček.

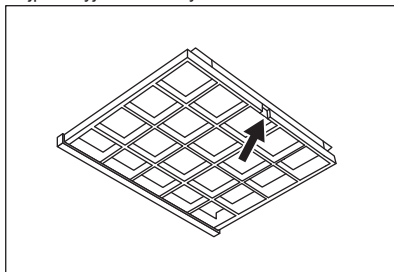
### Čištění a údržba

Vyjmutí tukového filtru

Vyjmutí uhlíkového filtru



Nejprve vyjměte tukový filtr.



1.

Při instalaci filtrů postupujte stejně, ale v opačném pořadí.


Spotřebič a tukové filtry čistěte každý měsíc. Tukové filtry lze mýt v myčce nádobí.


Doba nasycení uhlíkového filtru se liší v závislosti na typu přípravy jídla a četnosti čištění tukového filtru.

Aktivní uhlíkový filtr není omyvatelný, nelze jej regenerovat a je nutné jej vyměnit každých 4/6 měsíců používání nebo častěji v případě obzvláště velkého vytížení.

Tento spotřebič je dodáván s kontrolkou LED a samostatným ovládáním (ovladač LED). Tyto díly může vyměnit pouze technik. V případě jakékoliv závady viz část „Servis“ v kapitole „Bezpečnostní pokyny“.

### 3. POZNÁMKY K OCHRANĚ ŽIVOTNÍHO PROSTŘEDÍ

Recyklujte materiály označené symbolem . Obaly vyhodte do příslušných odpadních kontejnerů k recyklaci. Pomáhejte chránit životní prostředí a lidské zdraví a recyklovat elektrické a elektronické spotřebiče určené k

likvidaci. Spotřebiče označené příslušným symbolem  nelikvidujte spolu s domovním odpadem. Spotřebič odevzdejte v místním sběrném dvoře nebo kontaktujte místní úřad.

# Velkommen til Electrolux! Tak, fordi du valgte vores apparat.



I vores indsats for at være bæredygtige reducerer vi papirmaterialer og tilbyder komplette brugervejledninger på nettet. Få adgang til hele brugervejledningen på [electrolux.com/manuals](http://electrolux.com/manuals)



Få rådgivning, brochurer, fejlfinding, service- og reparationsinformation på [electrolux.com/support](http://electrolux.com/support)

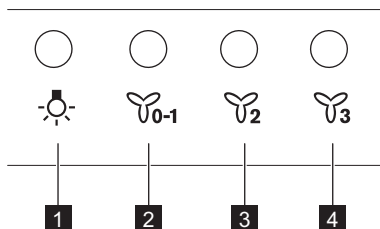
## 1. SIKKERHEDSINFORMATION OG INSTALLATION

### **ADVARSEL!**

Se det separate hæfte med installationsinstruktioner for sikkerhedsinformation og installation. Læs kapitlerne om sikkerhed omhyggeligt inden enhver brug eller vedligeholdelse af apparatet.

## 2. PRODUKTBEKRIVELSE

### 2.1 Oversigt over betjeningspanel



- 
- 1** **Ovnpære** - Slår lyset til og fra.

---

  - 2** **Første hastighed / slukket** - Emhætten skifter til første hastighed. Et tryk mere slukker for emhætten.

---

  - 3** **Anden hastighed** - Emhætten skifter til anden hastighed.

---

  - 4** **Tredje hastighed** - Emhætten skifter til tredje hastighed.

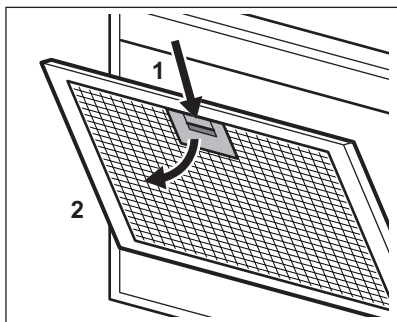
---

### Vedligeholdelse og rengøring

Afmontering af fedtfilter

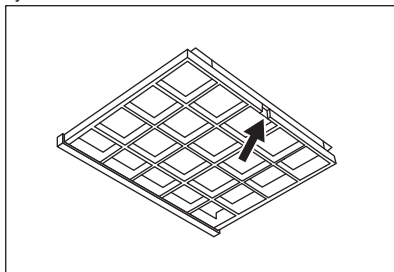
Fjernelse af kulfilter





1.

Fjern fedtfilteret først.



Du skal installere filtre ved at følge trinnene i omvendt rækkefølge.


Rengør apparatet og fedtfiltere hver måned. Fedtfiltere kan vaskes i en opvaskemaskine.


Kulfilterets holdbarhed afhænger af typen af madlavning, og hvor ofte fedtfilteret rengøres.

Filteret med aktivt kul er ikke vaskbart, kan ikke regenereres og skal udskiftes cirka hver 4./6. måned, eller hyppigere til særlig kraftig anvendelse.

Dette apparat leveres med en LED-lampe og separat kontroludstyr (LED-driver). Disse dele må kun udskiftes af en tekniker. Ved funktionsfejl følges "Service" i kapitlet "Sikkerhedsvejledning".

### 3. MILJØHENSYN

Genbrug materialer med symbolet .  
Anbring emballagematerialet i passende beholdere til genbrug. Hjælp med at beskytte miljøet og menneskelig sundhed samt at genbruge affald af elektriske og elektroniske apparater. Kasser ikke apparater, der er

mærket med symbolet , sammen med husholdningsaffaldet. Lever produktet tilbage til din lokale genbrugsplads eller kontakt din kommune.

# Willkommen bei Electrolux! Danke, dass du dich für unser Gerät entschieden hast.



In unserem Bestreben, nachhaltig zu sein, reduzieren wir Papierbestände und stellen vollständige Benutzerhandbücher online zur Verfügung. Greife auf dein vollständiges Benutzerhandbuch zu unter [electrolux.com/manuals](http://electrolux.com/manuals).



Hole dir Anwendungshinweise, Prospekte, Fehlerbehebungs-, Service- und Reparatur-Informationen unter [electrolux.com/support](http://electrolux.com/support).

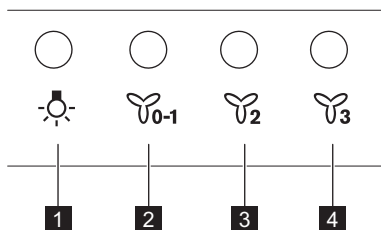
## 1. SICHERHEITS- UND INSTALLATIONSHINWEISE

### **WARNUNG!**

Bezüglich der Sicherheits- und Installationshinweise siehe die separate Montageanleitung. Lesen Sie vor der Verwendung und Wartung des Geräts das Kapitel mit den Sicherheitsinformationen sorgfältig durch.

## 2. GERÄTEBESCHREIBUNG

### 2.1 Überblick – Bedienfeld

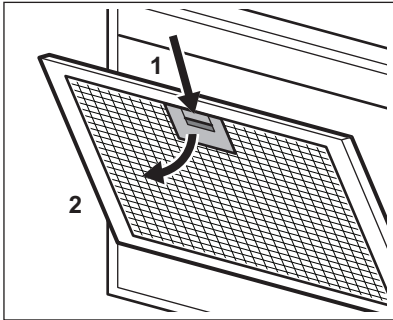


- 1** **Lampe** - Ein- und Ausschalten der Beleuchtung.
- 2** **Erste Geschwindigkeit / Aus** - Die Abzugshaube schaltet auf die erste Drehzahlstufe. Erneutes Drücken schaltet das Gerät aus.
- 3** **Zweite Geschwindigkeit** - Die Abzugshaube schaltet auf die zweite Drehzahlstufe.
- 4** **Dritte Geschwindigkeit** - Die Abzugshaube schaltet auf die dritte Drehzahlstufe.

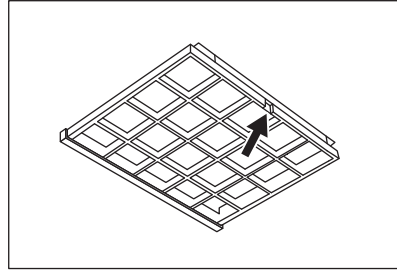
### Reinigung und Pflege

Ausbau des Fettfilters

Ausbau des Kohlefilters



Entfernen Sie zuerst den Fettfilter.



1.

Zum erneuten Einbau des Filters befolgen Sie die Schritte in umgekehrter Reihenfolge.

Reinigen Sie das Gerät und die Fettfilter einmal im Monat. Fettfilter können im Geschirrspüler gespült werden. Der Zeitpunkt der Sättigung des Kohlefilters variiert je nach der Art des Kochens und der regelmäßigen Reinigung des Fettfilters.

Der aktivierte Kohlefilter ist nicht waschbar und kann nicht regeneriert werden. Er muss nach einer Betriebsdauer von etwa 4 / 6 Monaten oder öfter bei einer intensiven Verwendung ausgetauscht werden.

Dieses Gerät wird mit einer LED-Lampe und separatem Steuergerät (LED-Treiber) geliefert. Diese Teile können nur von einem Techniker ausgetauscht werden. Im Falle einer Störung siehe unter „Service“ im Kapitel „Sicherheitsanweisungen“.

### 3. INFORMATIONEN ZUR ENTSORGUNG

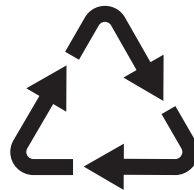
#### Ihre Pflichten als Endnutzer



Dieses Elektro- bzw. Elektronikgerät ist mit einer durchgestrichenen Abfalltonne auf Rädern gekennzeichnet. Das Gerät darf deshalb nur getrennt vom unsortierten Siedlungsabfall gesammelt und zurückgenommen werden, es darf also nicht in den Hausmüll gegeben werden. Das Gerät kann z. B. bei einer kommunalen Sammelstelle oder ggf. bei einem Vertreiber (siehe zu deren Rücknahmepflichten unten) abgegeben werden. Das gilt auch für alle Bauteile, Unterbaugruppen und Verbrauchsmaterialien des zu entsorgenden Altgeräts.

Bevor das Altgerät entsorgt werden darf, müssen alle Altbatterien und Altakkumulatoren vom Altgerät getrennt werden, die nicht vom Altgerät umschlossen sind. Das gleiche gilt für Lampen, die zerstörungsfrei aus dem Altgerät entnommen werden können. Der Endnutzer ist zudem selbst dafür verantwortlich, personenbezogene Daten auf dem Altgerät zu löschen.

#### Hinweise zum Recycling



Helfen Sie mit, alle Materialien zu recyceln, die mit diesem Symbol gekennzeichnet sind. Entsorgen Sie solche Materialien, insbesondere Verpackungen, nicht im Hausmüll sondern über die bereitgestellten

Recyclingbehälter oder die entsprechenden örtlichen Sammelsysteme.

Recyceln Sie zum Umwelt- und Gesundheitsschutz auch elektrische und elektronische Geräte.

### **Rücknahmepflichten der Verreiber in Deutschland**

Wer auf mindestens 400 m<sup>2</sup> Verkaufsfläche Elektro- und Elektronikgeräte vertreibt oder sonst geschäftlich an Endnutzer abgibt, ist verpflichtet, bei Abgabe eines neuen Geräts ein Altgerät des Endnutzers der gleichen Geräteart, das im Wesentlichen die gleichen Funktionen wie das neue Gerät erfüllt, am Ort der Abgabe oder in unmittelbarer Nähe hierzu unentgeltlich zurückzunehmen. Das gilt auch für Verreiber von Lebensmitteln mit einer Gesamtverkaufsfläche von mindestens 800 m<sup>2</sup>, die mehrmals im Kalenderjahr oder dauerhaft Elektro- und Elektronikgeräte anbieten und auf dem Markt bereitstellen. Solche Verreiber müssen zudem auf Verlangen des Endnutzers Altgeräte, die in keiner äußeren Abmessung größer als 25 cm sind (kleine Elektrogeräte), im Einzelhandelsgeschäft oder in unmittelbarer Nähe hierzu unentgeltlich zurückzunehmen; die Rücknahme darf in diesem Fall nicht an den Kauf eines Elektro- oder Elektronikgerätes geknüpft, kann aber auf drei Altgeräte pro Geräteart beschränkt werden.

Ort der Abgabe ist auch der private Haushalt, wenn das neue Elektro- oder Elektronikgerät dorthin geliefert wird; in diesem Fall ist die Abholung des Altgerätes für den Endnutzer kostenlos.

Die vorstehenden Pflichten gelten auch für den Vertrieb unter Verwendung von Fernkommunikationsmitteln, wenn die Verreiber Lager- und Versandflächen für Elektro- und Elektronikgeräte bzw. Gesamtlager- und -versandflächen für Lebensmittel vorhalten, die den oben genannten Verkaufsflächen entsprechen. Die

unentgeltliche Abholung von Elektro- und Elektronikgeräten ist dann aber auf Wärmeüberträger (z. B. Kühlschrank), Bildschirme, Monitore und Geräte, die Bildschirme mit einer Oberfläche von mehr als 100 cm<sup>2</sup> enthalten, und Geräte beschränkt, bei denen mindestens eine der äußeren Abmessungen mehr als 50 cm beträgt. Für alle übrigen Elektro- und Elektronikgeräte muss der Verreiber geeignete Rückgabemöglichkeiten in zumutbarer Entfernung zum jeweiligen Endnutzer gewährleisten; das gilt auch für kleine Elektrogeräte (s.o.), die der Endnutzer zurückgeben will, ohne ein neues Gerät zu kaufen.

### **Rücknahmepflichten von Verreibern und andere Möglichkeiten der Entsorgung von Elektro- und Elektronikgeräten in der Region Wallonien**

Verreiber, die Elektro- und Elektronikgeräte verkaufen, sind verpflichtet, bei der Lieferung von Neugeräten Altgeräte desselben Typs, die im Wesentlichen die gleichen Funktionen wie die Neugeräte erfüllen, kostenlos vom Endverbraucher zurückzunehmen. Dies gilt auch bei der Lieferung von neuen Elektro- und Elektronikgeräten oder beim Fernabsatz.

Darüber hinaus ist jeder, der Elektro- und Elektronikgeräte auf einer Verkaufsfläche von mindestens 400 m<sup>2</sup> verkauft, verpflichtet, Altgeräte, die in keiner äußeren Abmessung größer als 25 cm sind (Elektrokleingeräte), im Ladengeschäft oder in unmittelbarer Nähe kostenlos zurückzunehmen; die Rücknahme darf in diesem Fall nicht vom Kauf eines Elektro- oder Elektronikgerätes abhängig gemacht werden.

Die Rücknahme von Elektro- und Elektronikgeräten kann auch auf Containerplätzen oder zugelassenen Recyclinghöfen erfolgen. Für weitere Informationen wenden Sie sich bitte an Ihre Gemeindeverwaltung.

## Καλωσορίσατε στην Electrolux! Ευχαριστούμε που επιλέξατε τη συσκευή μας.



Στην προσπάθειά μας για αειφορία, μειώνουμε τα χαρτόγραφα μέσα και παρέχουμε τα πλήρη εγχειρίδια χρήστη σε ηλεκτρονική μορφή. Μπορείτε να έχετε πρόσβαση στο πλήρες εγχειρίδιο χρήστη στον ιστότοπο [electrolux.com/manuals](http://electrolux.com/manuals)



Βρείτε υποδείξεις χρήσης, φυλλάδια, συμβουλές για την επίλυση προβλημάτων, πληροφορίες συντήρησης και επισκευής στον ιστότοπο [electrolux.com/support](http://electrolux.com/support)

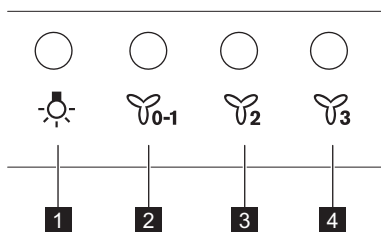
## 1. ΠΛΗΡΟΦΟΡΙΕΣ ΑΣΦΑΛΕΙΑΣ ΚΑΙ ΕΓΚΑΤΑΣΤΑΣΗΣ

### ΠΡΟΕΙΔΟΠΟΙΗΣΗ!

Ανατρέξτε στο ξεχωριστό φυλλάδιο Οδηγιών Εγκατάστασης για τις Πληροφορίες ασφαλείας και Εγκατάστασης. Διαβάστε προσεκτικά τα κεφάλαια για την Ασφάλεια πριν από οποιαδήποτε χρήση ή συντήρηση της συσκευής.

## 2. ΠΕΡΙΓΡΑΦΗ ΠΡΟΪΟΝΤΟΣ

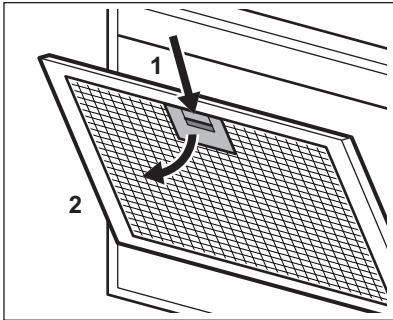
### 2.1 Επισκόπηση πίνακα χειριστηρίων



- 1 Λαμπτήρας** - Ενεργοποιεί και απενεργοποιεί τον φωτισμό.
- 2 Πρώτη ταχύτητα / Απενεργοποίηση** - Ο απορροφητήρας μεταβαίνει στο πρώτο επίπεδο ταχύτητας. Το δεύτερο πάτημα απενεργοποιεί τη συσκευή.
- 3 Δεύτερη ταχύτητα** - Ο απορροφητήρας μεταβαίνει στο δεύτερο επίπεδο ταχύτητας.
- 4 Τρίτη ταχύτητα** - Ο απορροφητήρας μεταβαίνει στο τρίτο επίπεδο ταχύτητας.

## Φροντίδα και καθαρισμός

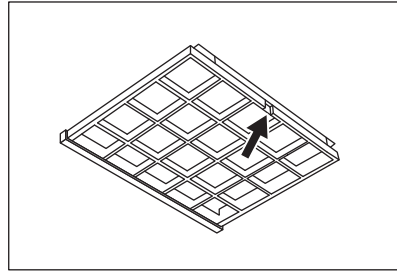
Αφαίρεση του φίλτρου λίπους



1.

Αφαίρεση του φίλτρου άνθρακα

Αφαιρέστε πρώτα το φίλτρο λίπους.



Για να εγκαταστήσετε τα φίλτρα, εκτελέστε τα βήματα με αντίστροφη σειρά.


Καθαρίζετε τη συσκευή και τα φίλτρα λίπους κάθε μήνα. Τα φίλτρα λίπους μπορούν να πλυθούν σε πλυντήριο πιάτων.


Ο χρόνος κορεσμού του φίλτρου άνθρακα διαφέρει ανάλογα με τον τύπο μαγειρέματος και τη συχνότητα καθαρισμού του φίλτρου λίπους.

Το φίλτρο άνθρακα δεν πλένεται, δεν μπορεί να ανανεωθεί και πρέπει να αντικαθίσταται περίπου κάθε 4/6 μήνες λειτουργίας, ή συχνότερα, για ιδιαίτερα βαριά χρήση.

Αυτή η συσκευή παρέχεται με λαμπτήρα LED και ξεχωριστό χειριστήριο (τροφοδοτικό LED). Τα εξαρτήματα αυτά μπορούν να αντικατασταθούν μόνο από τεχνικό. Σε περίπτωση οποιασδήποτε βλάβης, ανατρέξτε στην ενότητα «Σέρβις» στο κεφάλαιο «Οδηγίες για την ασφάλεια».

## 3. ΠΕΡΙΒΑΛΛΟΝΤΙΚΑ ΘΕΜΑΤΑ

Ανακυκλώστε τα υλικά που φέρουν το σύμβολο . Τοποθετήστε τα υλικά συσκευασίας σε κατάλληλα δοχεία για ανακύκλωση. Συμβάλετε στην προστασία του περιβάλλοντος και της ανθρώπινης υγείας ανακυκλώνοντας τις άχρηστες ηλεκτρικές και ηλεκτρονικές συσκευές. Μην απορρίπτετε με

τα οικιακά απορρίμματα συσκευές που φέρουν το σύμβολο . Επιστρέψτε το προϊόν στην τοπική σας μονάδα ανακύκλωσης ή επικοινωνήστε με τη δημοτική αρχή.

## Welcome to Electrolux! Thank you for choosing our appliance.



In our drive to be sustainable, we are reducing paper assets and provide full user manuals online. Access your full user manual at [electrolux.com/manuals](http://electrolux.com/manuals)



Get usage advice, brochures, trouble shooter, service and repair information at [electrolux.com/support](http://electrolux.com/support)

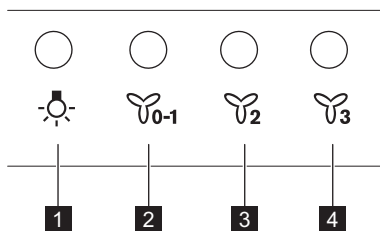
## 1. SAFETY INFORMATION AND INSTALLATION

### **WARNING!**

Refer to the separate Installation Instructions booklet for Safety Information and Installation. Read carefully the Safety chapters before any use or maintenance of the appliance.

## 2. PRODUCT DESCRIPTION

### 2.1 Control panel overview

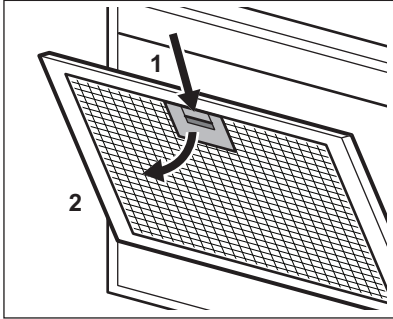


- 
- 1** **Lamp** - Turns the lights on and off.
  - 2** **First speed / Off** - The hood switches to first speed level. Second press turns off the appliance.
  - 3** **Second speed** - The hood switches to second speed level.
  - 4** **Third speed** - The hood switches to third speed level.
- 

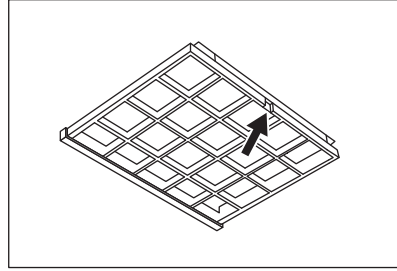
### Care and cleaning

Removal of grease filter

Removal of charcoal filter



Remove grease filter first.



1.


To install filters, perform steps in reverse order.


Clean the appliance and grease filters each month. Grease filters can be washed in a dishwasher. The time of saturation of the charcoal filter varies depending on the type of cooking and the regularity of cleaning the grease filter.

The activated charcoal filter is not washable, cannot be regenerated and must be replaced approximately every 4/6 months of operation, or more frequently for particularly heavy usage.

This appliance is supplied with a LED lamp and separate control gear (LED driver). These parts can be replaced by a technician only. In case of any malfunction refer to "Service" in the "Safety Instructions" chapter.

### 3. ENVIRONMENTAL CONCERNS

Recycle materials with the symbol . Put the packaging in relevant containers to recycle it. Help protect the environment and human health by recycling waste of electrical and electronic appliances. Do not dispose of

appliances marked with the symbol  with the household waste. Return the product to your local recycling facility or contact your municipal office.



## Le damos la bienvenida a Electrolux. Gracias por elegir nuestro aparato.



En nuestro esfuerzo por ser sostenibles, reducimos el papel y ofrecemos los manuales de usuario al completo en línea. Acceda a su manual de usuario completo en [electrolux.com/manuals](http://electrolux.com/manuals)



Obtenga consejos, folletos, soluciones a problemas e información de servicio y reparación en [electrolux.com/support](http://electrolux.com/support)

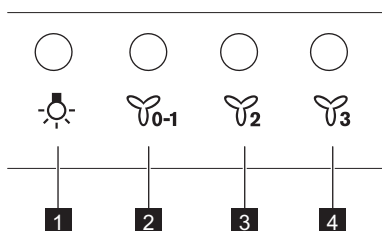
## 1. INDICACIONES DE SEGURIDAD E INSTALACIÓN

### ADVERTENCIA!

Consulte el folleto de instrucciones de instalación separado para obtener información sobre la seguridad y la instalación. Lea atentamente los capítulos de Seguridad antes de cualquier uso o mantenimiento del aparato.

## 2. DESCRIPCIÓN DEL PRODUCTO

### 2.1 Vista general del panel de control



**1 Bombilla** - Enciende y apaga las luces.

**2 Primera velocidad/Apagada** - La campana cambia al primer nivel de velocidad. Una segunda pulsación apaga el aparato.

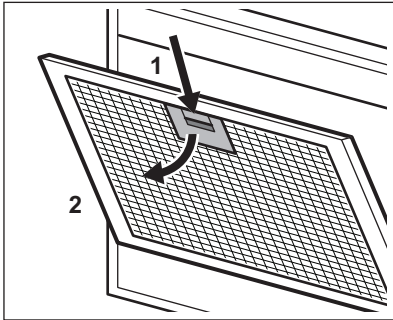
**3 Segunda velocidad** - La campana cambia al segundo nivel de velocidad.

**4 Tercera velocidad** - La campana cambia al tercer nivel de velocidad.

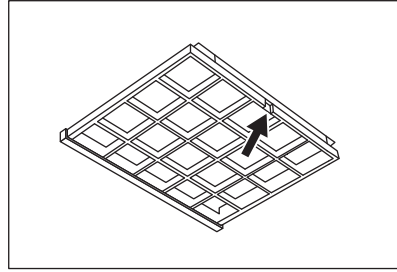
### Cuidado y limpieza

Extracción del filtro de grasa

Extracción del filtro de carbón



Se debe retirar primero el filtro de grasa.



1.


Para instalar los filtros, se deben realizar los pasos en orden inverso.


Limpie el aparato y los filtros de grasa cada mes. Los filtros de grasa se pueden lavar en el lavavajillas. El tiempo de saturación del filtro de carbón varía en función del tipo de cocción y de la regularidad de la limpieza del filtro de grasa.

El filtro de carbón activado no es lavable, no se puede regenerar y debe sustituirse aproximadamente cada 4/6 meses de funcionamiento, o con mayor frecuencia en caso de uso particularmente intenso.

Este aparato se suministra con una lámpara LED y un accesorio de control separado (controlador LED). La sustitución de estas piezas debe hacerla un técnico. En caso de avería, consulte el apartado "Asistencia" en el capítulo de "Instrucciones de seguridad".

### 3. ASPECTOS MEDIOAMBIENTALES

Recicle los materiales con el símbolo . Coloque el material de embalaje en los contenedores adecuados para su reciclaje. Ayude a proteger el medio ambiente y la salud pública, así como a reciclar residuos de aparatos eléctricos y electrónicos. No

deseche los aparatos marcados con el símbolo  junto con los residuos domésticos. Lleve el producto a su centro de reciclaje local o póngase en contacto con su oficina municipal.

# Tere tulemast Electroluxi kasutajate hulka! Aitäh, et valisite meie seadme.



Jätksuutlikkuse huvides vähendame paberandjal materjalide osakaalu ja pakume kasutusjuhendeid veebis. Oma kasutusjuhendi leiate aadressilt [electrolux.com/manuals](http://electrolux.com/manuals)



Nõuandeid, brošüüre, tõrkeotsingu, teavet teeninduse ja parandusvõimaluste kohta leiate aadressilt [electrolux.com/support](http://electrolux.com/support)

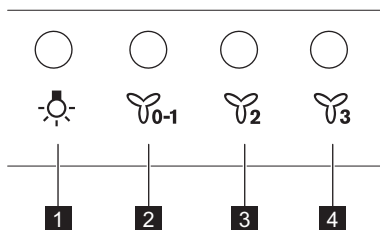
## 1. OHUTUSINFO JA PAIGALDAMINE

### HOIATUS!

Ohutusinfo ja paigaldamise kohta leiate teavet eraldi paigaldusjuhiste lehelt. Enne seadme kasutamist või hooldustoiminguid lugege tähelepanelikult ohutust käsitlevaid peatükke.

## 2. TOOTE KIRJELDUS

### 2.1 Juhtpaneeli ülevaade

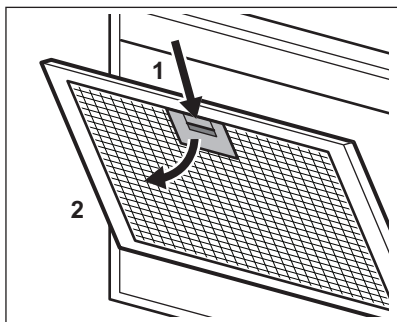


- 1** **Lamp** - Lülitab valgustuse sisse ja välja.
- 2** **Esimene kiirus / Väljas** - Õhupuhasti lülitub esimesele kiirusastmele. Teine vajutus lülitab seadme välja.
- 3** **Teine kiirus** - Õhupuhasti lülitub teisele kiirusastmele.
- 4** **Kolmas kiirus** - Õhupuhasti lülitub kolmandale kiirusastmele.

### Puhastus ja hooldus

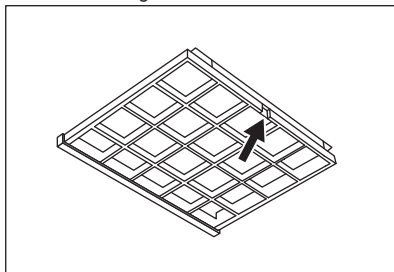
Rasvafiltri eemaldamine

Sööefiltri eemaldamine



1.

Esmalt eemaldage rasvafilter.




Filtri paigaldamiseks teostage toimingud vastupidises järjekorras.


Nii seadet kui rasvafiltrit tuleks põhjalikumalt puhastada kord kuus. Rasvafiltreid võib pesta ka nõudepesumasinas.

Sõefiltri küllastumise aeg muutub sõltuvalt toiduvalmistamise viisist ja rasvafiltri puhastamise regulaarsusest. Aktiveeritud sõefilter ei ole pestav, seda ei saa regenereerida ning see tuleb uue vastu välja vahetada iga 4/6 kuu tagant või väga intensiivse kasutamise korral tihedamini.

Sellel seadmel on LED-lamp ja eraldi juhtseade (LED-draiver). Need komponendid tohib välja vahetada ainult tehnik. Mis tahes tõrgete korral vaadake peatüki "Ohutusjuhised" alalõiku "Hooldus".

### 3. JÄÄTMEKÄITLUS

Sümboliga  tähistatud materjalid võib ringlusse suunata. Selleks viige pakendid vastavatesse konteineritesse. Aidake hoida keskkonda ja inimeste tervist ja suunake elektri- ja elektroonilised jäätmed ringlusse.

Ärge visake sümboliga  tähistatud

seadmeid muude majapidamisjäätmete hulka. Viige seade kohaliku ringluspunkti või pöörduge abi saamiseks kohaliku omavalitsusse.

# Tervetuloa Electroluxiin! Kiitos, että olet valinnut tämän laitteen.



Vähennämme paperin käyttöä suojellaksemme ympäristöä. Täydelliset ohjekirjat ovat saatavilla verkossa. Täydellinen ohjekirja on saatavilla osoitteessa [electrolux.com/manuals](http://electrolux.com/manuals)



Voit tarkastella käyttöön liittyviä neuvoja, esitteitä, vianmääritysohjeita sekä huolto- ja korjausohjeita osoitteessa [electrolux.com/support](http://electrolux.com/support)

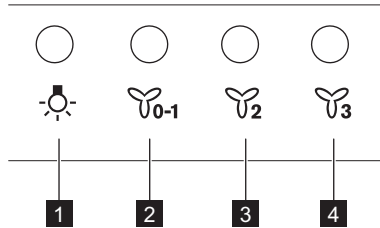
## 1. TURVALLISUUSTIEDOT JA ASENNUSOHJEET

### **VAROITUS!**

Katso turvallisuustiedot ja asennusohjeet erillisistä asennusohjeista. Lue Turvallisuus-luvut huolellisesti ennen laitteen käyttöä tai huoltoa.

## 2. TUOTEKUVAUS

### 2.1 Ohjauspaneelin yleisnäkymä



**1** **Lamppu** - Sytyttää ja sammuttaa valot.

**2** **Ensimmäinen nopeustaso / Pois päältä** - Liesituuletin kytkeytyy ensimmäiseen nopeuteen. Laite kytkeytyy pois päältä toisella painalluksella.

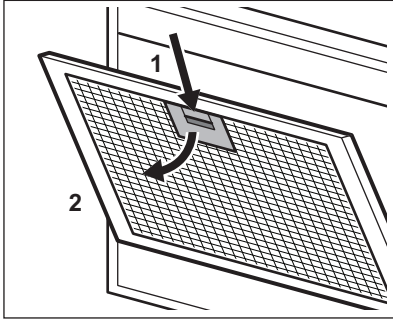
**3** **Toinen nopeustaso** - Liesituuletin kytkeytyy toiseen nopeuteen.

**4** **Kolmas nopeustaso** - Liesituuletin kytkeytyy kolmanteen nopeuteen.

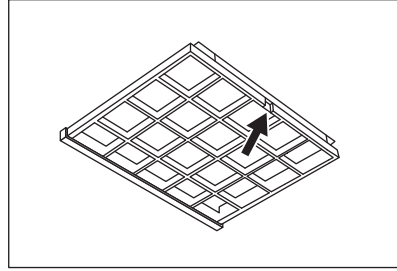
### Hoito ja puhdistus

Rasvasuodattimen poistaminen

Hillisuodattimen poistaminen



Irrota rasvasuodatin ensin.



1.


Asenna suodattimet noudattamalla ohjeita päinvastaisessa järjestyksessä.


Puhdista laite ja rasvasuodattimet kuukauden välein. Rasvasuodattimet voidaan pestä astianpesukoneessa. Hiilisuodattimen kyllästymisaika vaihtelee ruoanlaittotavan ja rasvasuodattimen puhdistustiheyden mukaan. Aktivoitunutta hiilisuodatinta ei voi pestä tai regeneroida, se tulee vaihtaa noin 4–6 kuukauden käytön jälkeen tai useammin erityisen vaativassa käytössä.

Tähän laitteeseen kuuluu LED-valo ja erillinen ohjauslaite (LED-muuntaja). Nämä osat saa vaihtaa ainoastaan huoltoteknikko. Mikäli laitteessa esiintyy toimintahäiriöitä, katso kohta "Huolto" luvusta "Turvallisuusohjeet".

### 3. YMPÄRISTÖNSUOJELU

Kierrätä materiaalit, jotka on merkitty merkillä

 Kierrätä pakkaus laittamalla se asianmukaiseen kierrätysastiaan. Suojele ympäristöä ja ihmisten terveyttä kierrättämällä sähkö- ja elektroniikkaromut.

Älä hävitä merkillä  merkittyjä kodinkoneita kotitalousjätteen mukana. Palauta tuote paikalliseen kierrätyskeskukseen tai ota yhteyttä paikalliseen viranomaiseen.

# Bienvenue chez Electrolux ! Nous vous remercions d'avoir choisi l'un de nos appareils.



Dans un souci de durabilité, nous réduisons les supports papier et proposons les manuels d'utilisation complets en ligne. Accédez à votre manuel d'utilisation complet sur [electrolux.com/manuals](http://electrolux.com/manuals)



Obtenir des conseils d'utilisation, des brochures, un dépanneur, des informations sur le service et les réparations sur [electrolux.com/support](http://electrolux.com/support)

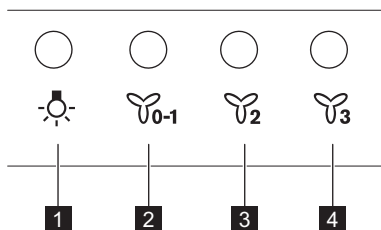
## 1. INFORMATIONS DE SÉCURITÉ ET INSTALLATION

### **AVERTISSEMENT!**

Consultez le livret séparé Instructions d'installation pour obtenir des informations relatives à la sécurité et à l'installation. Lisez attentivement les chapitres Sécurité avant d'utiliser ou d'entretenir l'appareil.

## 2. DESCRIPTION DE L'APPAREIL

### 2.1 Vue d'ensemble du bandeau de commande

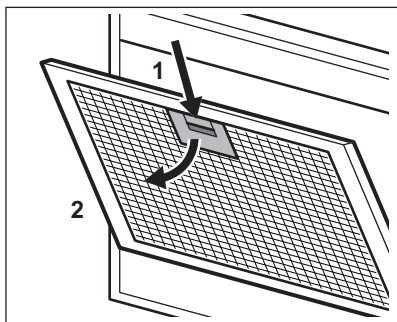


- 
- 1** **Éclairage** - Permet d'allumer et d'éteindre les lumières.
- 
- 2** **Première vitesse / Arrêt** - La hotte passe à la première vitesse. Une seconde pression permet de mettre à l'arrêt l'appareil.
- 
- 3** **Deuxième vitesse** - La hotte passe à la seconde vitesse.
- 
- 4** **Troisième vitesse** - La hotte passe à la troisième vitesse.
- 

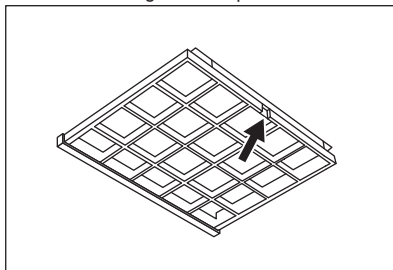
### Entretien et nettoyage

Retrait du filtre à graisse

Retrait du filtre à charbon



Retirez le filtre à graisse en premier.



1.


Pour réinstaller les filtres, suivez la même procédure dans l'ordre inverse.


Nettoyez l'appareil et les filtres à graisse tous les mois. Les filtres à graisse peuvent être lavés au lave-vaisselle. Le temps de saturation du filtre à charbon varie en fonction du type de cuisson et de la régularité du nettoyage du filtre à graisse.

Le filtre à charbon actif n'est pas lavable, ne peut pas être régénéré et doit être remplacé tous les 4 à 6 mois d'utilisation environ, ou plus fréquemment en cas d'utilisation particulièrement intensive.

Cet appareil est fourni avec une lampe LED et un équipement de contrôle séparé (pilote LED). Ces pièces peuvent uniquement être remplacées par un technicien. En cas de dysfonctionnement, reportez-vous au paragraphe « Maintenance » du chapitre « Consignes de sécurité ».

### 3. EN MATIÈRE DE PROTECTION DE L'ENVIRONNEMENT

Recyclez les matériaux portant le symbole . Déposez les emballages dans les conteneurs prévus à cet effet. Contribuez à la protection de l'environnement et à votre sécurité, recyclez vos produits électriques et électroniques. Ne jetez pas les appareils

portant le symbole  avec les ordures ménagères. Emmenez un tel produit dans votre centre local de recyclage ou contactez vos services municipaux.

**FR** Concerne la France uniquement :



**FR**

Cet appareil, ses accessoires et cordons se recyclent

REPRISE À LA LIVRAISON



À DÉPOSER EN MAGASIN



À DÉPOSER EN DÉCHÈTERIE



Points de collecte sur [www.quefairedemesdechets.fr](http://www.quefairedemesdechets.fr)  
Privilégiez la réparation ou le don de votre appareil !





## Dobro došli u Electrolux! Hvala vam što ste odabrali naš uređaj.



Nastojimo biti održivi te smanjujemo uporabu papira te su svi korisnički priručnici dostupni na internetu. Pristupite svom potpunom korisničkom priručniku na [electrolux.com/manuals](http://electrolux.com/manuals)



Savjete o korištenju, rješavanju problema, brošure i informacije o servisu i popravcima dostupni su na [electrolux.com/support](http://electrolux.com/support)

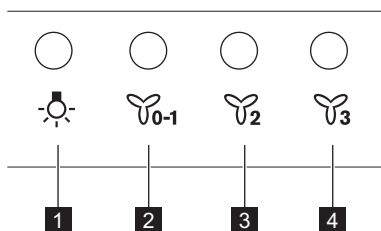
## 1. SIGURNOSNE UPUTE I POSTAVLJANJE

### UPOZORENJE!

Pogledajte sigurnosnu knjižicu s uputama za postavljanje radi podataka o sigurnosti i postavljanju. Pažljivo pročitajte poglavlja o sigurnosti prije uporabe ili održavanja uređaja.

## 2. OPIS PROIZVODA

### 2.1 Pregled upravljačke ploče

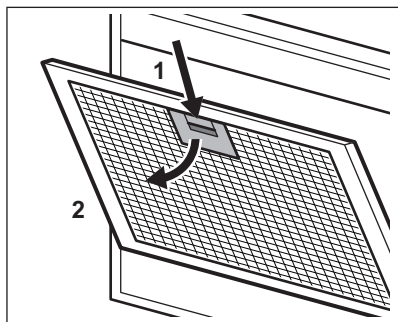


- 1** **Žarulja** - Uključuje i isključuje svjetlo.
- 2** **Prva brzina / Isključeno** - Napa se prebacuje na prvu razinu brzine. Drugi pritisak isključuje uređaj.
- 3** **Druga brzina** - Napa se prebacuje na drugu razinu brzine.
- 4** **Treća brzina** - Napa se prebacuje na treću razinu brzine.

### Održavanje i čišćenje

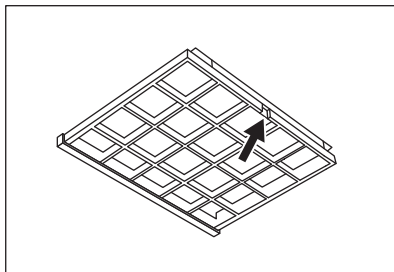
Uklanjanje filtra za masnoću

Uklanjanje filtra s ugljenom



1.

Prvo uklonite filtar za masnoću.





Za instaliranje filtra, ponovite korake obrnutim redoslijedom.

Svaki mjesec čistite uređaj i filtre za masnoću. Filtri za masnoću mogu se prati u perilici posuđa. Vrijeme zasićenja filtra s ugljenom se razlikuje ovisno o vrsti kuhanja i pravilnosti čišćenja filtra za masnoću. Pogledajte letak uključen u pribor. Filtar s aktivnim ugljenom nije moguće prati, ne može se obnoviti i mora se zamijeniti otprilike svakih 4 do 6 mjeseci rada ili češće za osobito učestalu upotrebu.

Ovaj uređaj isporučuje se sa LED žaruljom i odvojenim upravljačkim uređajem (LED upravljački program). Ove dijelove može zamijeniti samo tehničar. U slučaju bilo kakvog kvara, pogledajte "Servis" u poglavlju "Sigurnosne upute".

### 3. BRIGA ZA OKOLIŠ

Reciklirajte materijale sa simbolom . Ambalažu za recikliranje odložite u prikladne spremnike. Pomozite u zaštiti okoliša i ljudskog zdravlja, kao i u recikliranju otpada od električnih i elektroničkih uređaja. Uređaje

označene simbolom  ne bacajte zajedno s kućnim otpadom. Proizvod odnesite na lokalno reciklažno mjesto ili kontaktirajte nadležnu službu.

# Üdvözljük az Electrolux honlapján! Köszönjük, hogy a mi készülékünket választotta.



A fenntarthatóság iránti törekvésünk jegyében csökkentjük a papíralapú nyomtatványok mennyiségét, és teljes használati útmutatókat teszünk elérhetővé az interneten. Az Ön teljes használati útmutatója itt érhető el: [electrolux.com/manuals](http://electrolux.com/manuals)



Használattal kapcsolatos tanácsokat, prospektusokat, hibaelhárítási-, szerviz- és javítási információkat itt kérhet: [electrolux.com/support](http://electrolux.com/support)

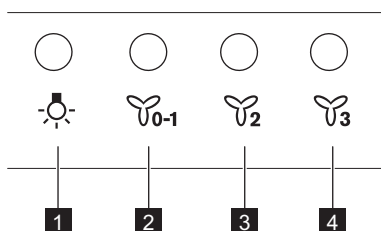
## 1. BIZTONSÁGI TUDNIVALÓK ÉS ÜZEMBE HELYEZÉS

### FIGYELMEZTETÉS!

A biztonsági és üzembe helyezési tudnivalókért olvassa el a külön mellékelt Üzembe helyezési útmutatót. A készülék bármely használata vagy karbantartása előtt alaposan olvassa el a biztonságra vonatkozó fejezeteket.

## 2. TERMÉKLEÍRÁS

### 2.1 A kezelőpanel áttekintése



**1** **Lámpa** - A fények be- és kikapcsolása.

**2** **Első sebesség / Ki** - A páraelszívó az első sebességfokozatba kapcsol. A második megnyomásra a készülék kikapcsol.

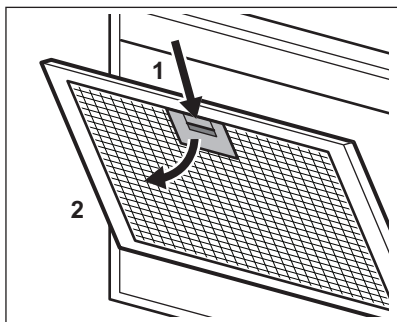
**3** **Második sebesség** - A páraelszívó a második sebességfokozatba kapcsol.

**4** **Harmadik sebesség** - A páraelszívó a harmadik sebességfokozatba kapcsol.

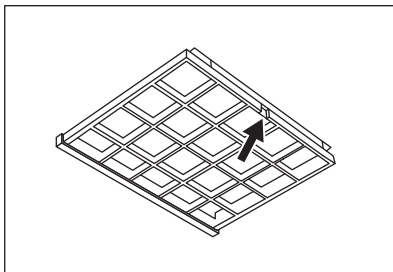
### Ápolás és tisztítás

A zsírszűrő eltávolítása

Az aktívzenes szűrő eltávolítása



Először távolítsa el a zsírszűrőt.



1.

A szűrő visszaszereléséhez fordított sorrendben végezze el a lépéseket.


A készüléket és a zsírszűrőket havonta tisztítsa. A zsírszűrők mosogatógépben tisztíthatók.

A szénzsűrő telítődésének időtartama a főzés módjától és a zsírszűrő tisztításának gyakoriságától függ.

Az aktívszénes szénzsűrő nem mosható és nem regenerálható, és kb. 4-6 havi működés után, vagy kivételesen sűrű használat esetén még gyakrabban kell cserélni.

Ezt a készüléket LED-lámpával és külön vezérlőegységgel (LED-meghajtó) szállítjuk. Ezeket az alkatrészeket kizárólag szakember cserélheti ki. Hibás működés esetén olvassa el a „Szervíz” című szakaszt a „Biztonsági utasítások” c. fejezetben.

### 3. KÖRNYEZETVÉDELMI TUDNIVALÓK

A  következő jelzéssel ellátott anyagokat hasznosítsa újra. Újrahasznosításhoz tegye a megfelelő konténerekbe a csomagolást.

Járuljon hozzá környezetünk és egészségünk védelméhez, és hasznosítsa újra az

elektromos és elektronikus hulladékot. A 

tiltó szimbólummal ellátott készüléket ne dobja a háztartási hulladék közé. Juttassa el a készüléket a helyi újrahasznosító telepre, vagy lépjen kapcsolatba a hulladékkezelésért felelős hivatallal.

## Ti diamo il benvenuto in Electrolux! Grazie per aver scelto di acquistare questo prodotto.



Nel nostro intento di essere sostenibili stiamo riducendo le risorse cartacee e forniamo manuali d'uso completi online. È possibile accedere al manuale d'uso completo all'indirizzo [electrolux.com/manuals](http://electrolux.com/manuals)



Ricevere consigli per l'uso, scaricare i nostri opuscoli, eliminare eventuali anomalie, ottenere informazioni sull'assistenza e la riparazione su: [electrolux.com/support](http://electrolux.com/support)

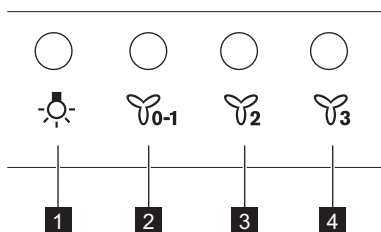
## 1. INFORMAZIONI SULLA SICUREZZA E L'INSTALLAZIONE

### **AVVERTENZA!**

Per le informazioni sulla sicurezza e l'installazione, fare riferimento alle istruzioni di installazione separate. Leggere attentamente i capitoli sulla sicurezza prima di qualsiasi utilizzo o manutenzione dell'apparecchio.

## 2. DESCRIZIONE DEL PRODOTTO

### 2.1 Panoramica del pannello di controllo

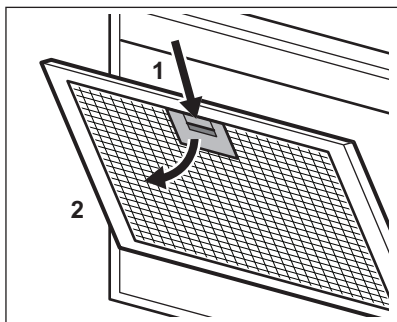


- 1** **Lampadina** - Accensione e spegnimento delle luci.
- 2** **Prima velocità / Off** - La cappa passa al primo livello di velocità. La seconda pressione spegne l'apparecchiatura.
- 3** **Seconda velocità** - La cappa passa al secondo livello di velocità.
- 4** **Terza velocità** - La cappa passa al terzo livello di velocità.

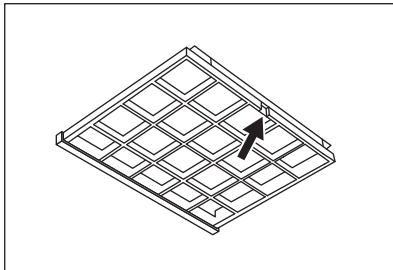
### Cura e pulizia

Rimozione del filtro antigrasso

Rimozione del filtro al carbone



Rimuovere prima il filtro antigrasso.



1.

Per installare i filtri, eseguire i passaggi nell'ordine inverso.


Pulire l'apparecchio e i filtri del grasso ogni mese. I filtri anti-grasso possono essere lavati anche nella lavastoviglie.


Il tempo di saturazione del filtro al carbone attivo varia a seconda del tipo di cottura e della regolarità di pulizia del filtro anti-grasso.

Il filtro al carbone attivo non è lavabile, non può essere rigenerato e deve essere sostituito approssimativamente ogni 4/6 mesi di funzionamento o più frequentemente per un uso particolarmente intenso.

Questa apparecchiatura è dotata di una spia LED e un ingranaggio di controllo separato (driver LED). Questi componenti possono essere sostituiti solo da un tecnico. In caso di anomalie di funzionamento rimandiamo a "Assistenza" nel capitolo dedicato alle "Istruzioni di sicurezza".

### 3. CONSIDERAZIONI SULL'AMBIENTE

Riciclare i materiali con il simbolo . Buttare l'imballaggio negli appositi contenitori per il riciclaggio. Aiutare a proteggere l'ambiente e la salute umana e a riciclare rifiuti derivanti da apparecchiature elettriche ed elettroniche. Non smaltire le apparecchiature che riportano

il simbolo  insieme ai normali rifiuti domestici. Portare il prodotto al punto di riciclaggio più vicino o contattare il comune di residenza.

## Electrolux компаниясына қош келдіңіз! Құрылғымызды таңдағаныңызға рақмет.



Экологияға қауіпсіз болу үшін біз қағаз заттарды азайтып жатырмыз және толық пайдаланушы нұсқаулықтарын онлайн қамтамасыз етеміз. Толық пайдаланушы нұсқаулығына [electrolux.com/manuals](http://electrolux.com/manuals) бетінде кіруге болады



Пайдалану туралы ақпаратты, кітапшаларды, ақаулықты жою құралы, қызмет көрсету және жөндеу туралы ақпаратты [electrolux.com/support](http://electrolux.com/support) бетінен алыңыз

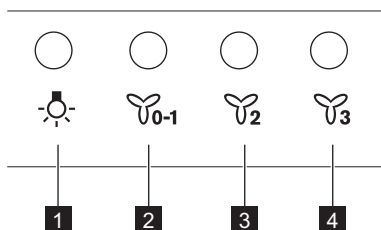
## 1. ҚАУІПСІЗДІККЕ ЖӘНЕ ОРНАТУҒА АРНАЛҒАН АҚПАРАТ

### ⚠ ЕСКЕРТУ!

Қауіпсіздікке және орнатуға қатысты ақпаратқа арналған кітапшадан қауіпсіз орнату туралы нұсқаулықты қараңыз. Құрылғыны пайдалану немесе оған қызмет көрсету алдында қауіпсіздік туралы тарауларды мұқият оқып шығыңыз.

## 2. БҰЙЫМ СИПАТТАМАСЫ

### 2.1 Басқару панеліне шолу

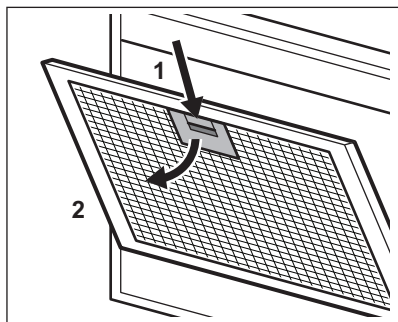


- 1** **Шам** - Шамдарды қосады және өшіреді.
- 2** **Бірінші жылдамдық/Өшірулі** - Ауа тартқыш бірінші жылдамдық деңгейіне ауысады. Екінші рет басқан кезде құрылғы өшіріледі.
- 3** **Екінші жылдамдық** - Ауа тартқыш екінші жылдамдық деңгейіне ауысады.
- 4** **Үшінші жылдамдық** - Ауа тартқыш үшінші жылдамдық деңгейіне ауысады.

### Күту мен тазалау

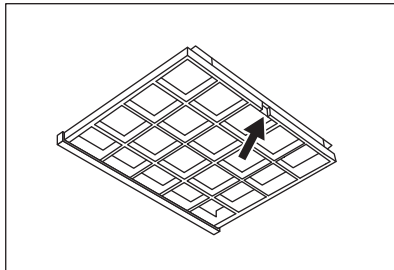
Май сүзгісін алыңыз

Кемір сүзгісін алыңыз



1.

Алдымен май сүзгісін алыңыз.



Сүзгіні орнату үшін қадамдарды кері ретпен орындаңыз.


Құрылғыны және май сүзгілерін ай сайын тазалаңыз. Май сүзгілерін ыдыс жуу машинасында жууға болады.


Көмір сүзгісінің толу уақыты тағам пісірудің түрі мен май сүзгісінің қаншалықты жиі тазаланғанына байланысты болады.

Белсендірілген көмір сүзгісін жуу мүмкін емес, регенерациялау мүмкін емес және оны шамамен 4/6 ай пайдаланған сайын немесе өте ауыр пайдалану үшін жиірек ауыстырып тұру керек.

Бұл құрылғы ЖШД шамымен және бөлек іске қосу құралымен (ЖШД драйвері) жабдықталған. Бұл бөлшектерді техник қана ауыстыра алады. Ақаулық орын алған жағдайда "Қауіпсіздік нұсқаулары" тарауындағы "Қызмет көрсету" бөлімін қараңыз.

### 3. ҚОРШАҒАН ОРТАҒА ҚАТЫСТЫ ЖАҒДАЙЛАР

Белгі  салынған материалдарды қайта өңдеуден өткізуге тапсырыңыз. Орам материалдарын қайта өңдеуден өткізу үшін тиісті контейнерлерге салыңыз. Электрлік және электроникалық құрылғылардың қалдығын қайта өңдеуден өткізу арқылы, қоршаған ортаға және адамның денсаулығына зиян келтіретін

жағдайларға жол бермеуге өз үлесіңізді қосыңыз. Белгі  салынған құрылғыларды тұрмыстық қалдықтармен бірге тастамаңыз. Өнімді жергілікті қайта өңдеу орталығына өткізіңіз немесе жергілікті мекемеге хабарласыңыз.



# Sveiki atvykę į „Electrolux“ pasaulį! Dėkojame, kad išsirinkote mūsų prietaisą.



Siekdami tausoti, mes mažiname popieriaus naudojimą ir visas naudojimo instrukcijas pateikiame internete. Raskite visą naudojimo instrukciją adresu [electrolux.com/manuals](http://electrolux.com/manuals)



Gaukite naudojimo patarimų, brošiūrų, trikčių šalinimo, aptarnavimo ir remonto informacijos adresu [electrolux.com/support](http://electrolux.com/support)

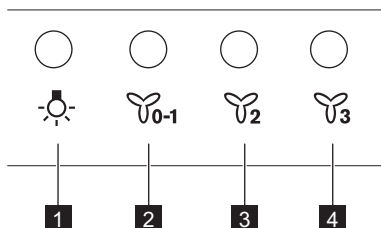
## 1. SAUGOS INFORMACIJA IR ĮRENGIMAS

### ⚠ ĮSPĖJIMAS!

Saugos informaciją ir įrengimą žr. atskiroje įrengimo instrukcijų brošiūroje. Prieš naudodami prietaisą arba atlikdami jo techninės priežiūros darbus, atidžiai perskaitykite saugos skyrius.

## 2. GAMINIO APRAŠYMAS

### 2.1 Valdymo skydelio apžvalga

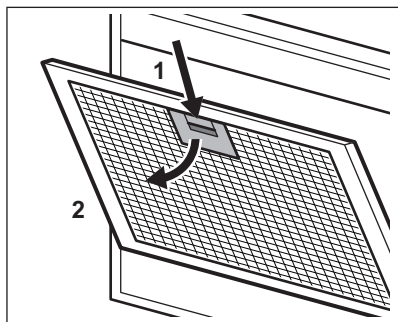


- 1 Lemputė** - įjungia ir išjungia apšvietimą.
- 2 Pirmas greitis / išjungta** - įsijungia pirmasis gartraukio greitis. Antru paspaudimu prietaisas išjungiamas.
- 3 Antras greitis** - įsijungia antrasis gartraukio greitis.
- 4 Trečias greitis** - įsijungia trečiasis gartraukio greitis.

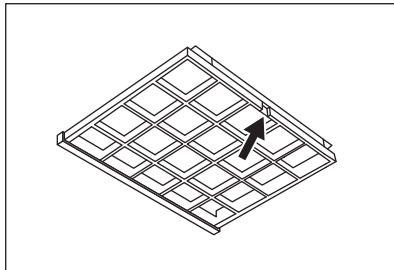
### Valymas ir priežiūra

Riebalų filtro išėmimas

Anglies filtro išėmimas



Pirmiausia išimkite riebalų filtrą.




1.


Norėdami sumontuoti filtrus, atlikite tuos pačius veiksmus atvirkštine tvarka.

Valykite prietaisą ir riebalų filtrus kiekvieną mėnesį. Riebalų filtrus galima plauti indaplovėje. Anglies filtro prisotinimo trukmė skiriasi priklausomai nuo gaminimo tipo ir riebalų filtro valymo reguliarumo. Aktyviosios anglies filtras yra neplaunamas, jo negalima atnaujinti ir jį reikia keisti maždaug po 4–6 naudojimo mėnesių arba anksčiau, ypač jei filtrui tenka didelė apkrova.

Šis prietaisas tiekiamas su LED indikatoriumi ir atskiru valdymo elementu (LED tvarkykle). Šias dalis keisti gali tik kvalifikuotas specialistas. Trikties atveju skaitykite „Priežiūra“ skyriuje „Saugos taisyklės“.

### 3. APLINKOS APSAUGA

Atiduokite perdirbti medžiagas, pažymėtas šiuo ženklu . Išmeskite pakuotę į atitinkamą atliekų surinkimo konteinerį, kad ji būtų perdirbta. Padėkite saugoti aplinką bei žmonių sveikatą ir surinkti bei perdirbti elektros ir elektronikos prietaisų atliekas.

Neišmeskite šiuo ženklu  pažymėtų prietaisų kartu su kitomis buitinėmis atliekomis. Atiduokite šį gaminį į vietos atliekų surinkimo punktą arba susisiekite su vietos savivaldybe dėl papildomos informacijos.

# Laipni lūdzam Electrolux pasaulē! Pateicamies jums, ka iegādājāties mūsu ierīci.



Atbilstoši mūsu ilgtspējīguma mērķiem mēs samazinām papīra daudzumu un nodrošinām lietošanas instrukcijas tiešsaistē. Atrodiet pilno lietošanas instrukciju vietnē [electrolux.com/manuals](http://electrolux.com/manuals)



saņemtu lietošanas ieteikumus un brošūras, kā arī traucējummeklēšanas, servisa un remonta informāciju vietnē [electrolux.com/support](http://electrolux.com/support)

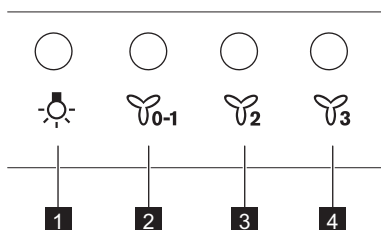
## 1. DROŠĪBAS INFORMĀCIJA UN UZSTĀDĪŠANA

### BRĪDINĀJUMS!

Informāciju par drošību un uzstādīšanu skatiet atsevišķajā uzstādīšanas rokasgrāmatas bukletā. Pirms ierīces lietošanas vai apkopes rūpīgi izlasiet sadaļas par drošību.

## 2. IZSTRĀDĀJUMA APRAKSTS

### 2.1 Vadības paneļa pārskats

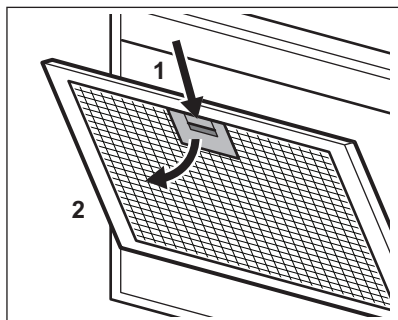


- 1** **Lampa** - Ieslēdz un izslēdz apgaismojumu.
- 2** **Pirmais ātrums / izslēgts** - Tvaika nosūcēja darbība ieslēdzas uz pirmo ātrumu. Nospiežot taustiņu atkārtoti, ierīce izslēdzas.
- 3** **Otrais ātrums** - Tvaika nosūcēja darbība pārslēdzas uz otro ātrumu.
- 4** **Trešais ātrums** - Tvaika nosūcēja darbība pārslēdzas uz trešo ātrumu.

### Apkope un tīrīšana

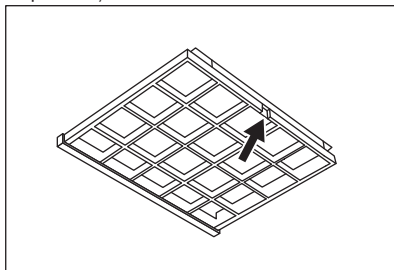
Tauku filtra izņemšana

Ogļes filtra izņemšana



1.

Vispirms izņemiet tauku filtru.



Lai uzstādītu filtrus, veiciet darbības apgriezta secībā.


Tīriet ierīci un tauku filtrus katru mēnesi. Tauku filtrus var mazgāt trauku mazgājamajā mašīnā.


Tas, cik ātri ogles filtrs piesātinās, atkarīgs no gatavošanas veida un tauku filtra tīrīšanas biežuma.

Aktīvētās ogles filtrs nav mazgājams, to nevar reģenerēt, un tas jānomaina apmēram ik pēc 4/6 lietošanas mēnešiem vai biežāk intensīvas lietošanas gadījumā.

Šī ierīce ir aprīkota ar LED apgaismojumu un atsevišķu vadības bloku (LED regulatoru). Šīs detaļas nomainīt drīkst tikai inženieris. Darbības traucējumu gadījumā skatiet sadaļu "Apkope" nodaļā "Drošības norādījumi".

### 3. APSVĒRUMI PAR VIDES AIZSARDZĪBU

Nododiet otrreizējai pārstrādei materiālus ar simbolu . Ievietojiet iepakojuma materiālus atbilstošajos konteineros to otrreizējai pārstrādei. Palīdziet aizsargāt apkārtējo vidi un cilvēku veselību, atkārtoti pārstrādājot elektrisko un elektronisko iekārtu atkritumus.

Neizmetiet ierīces, kas apzīmētas ar šo simbolu , kopā ar mājsaimniecības atkritumiem. Nododiet izstrādājumu vietējā otrreizējās pārstrādes punktā vai sazinieties ar vietējo pašvaldību.

## Добре дојдовте во Electrolux! Ви благодариме што го избравте нашиот апарат.



Во нашите напори да бидеме одржливи, ги намалуваме хартиените средства и ги даваме целосните кориснички прирачници на интернет. Пристапете му на вашиот целосен кориснички прирачник на [electrolux.com/manuals](http://electrolux.com/manuals)



Добијте совети за користење, брошури, водич за решавање проблеми, информации за сервисирање и поправка на [electrolux.com/support](http://electrolux.com/support)

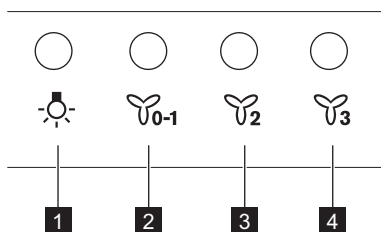
## 1. БЕЗБЕДНОСНИ ИНФОРМАЦИИ И МОНТИРАЊЕ

### ПРЕДУПРЕДУВАЊЕ!

За безбедносни информации и монтирање, осврнете се на посебната брошура за упатства за монтирање. Внимателно прочитајте ги поглавјата за безбедност пред употребата или одржувањето на апаратот.

## 2. ОПИС НА ПРОИЗВОДОТ

### 2.1 Преглед на контролната табла



**1** **Светилка** - Го вклучува и исклучува светлото.

**2** **Прва брзина/Исклучено** - Аспираторот се префрла на ниво на прва брзина. Второто притискање го исклучува апаратот.

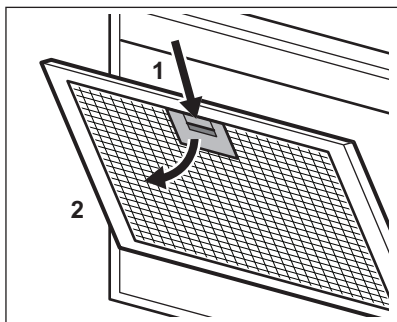
**3** **Втора брзина** - Аспираторот се префрла на ниво на втора брзина.

**4** **Трета брзина** - Аспираторот се префрла на ниво на трета брзина.

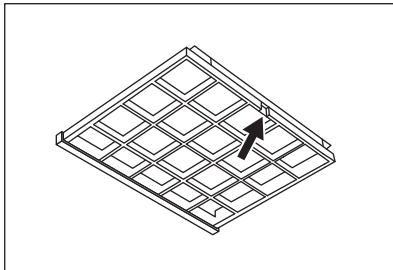
### Нега и чистење

Вадење на филтерот за маснотии

Вадење на филтерот со јаглен



Прво извадете го филтерот за маснотии.



1.

За да ги ставите филтрите, извршете ги чекорите по обратен редослед.

Чистете го апаратот и филтрите за маснотии секој месец. Филтрите за маснотии може да се мијат во машина за миење садови.

Времето на заситеноста на филтерот со јаглен варира во зависност од типот на готвење и редовноста на чистење на филтерот за маснотии.

Филтерот со активиран јаглен не се мие, не може да се регенерира и мора да се замени приближно на секои 4/6 месеци од работата, или почесто при особено често користење.

Апаратот доаѓа со ЛЕД светилка и посебна опрема за контрола (ЛЕД водилка). Овие делови може да ги замени само техничар. Во случај на дефект, видете во „Сервис“ во поглавјето „Безбедносни инструкции“.


### 3. ГРИЖА ЗА ОКОЛИНАТА

Рециклирајте ги материјалите со симболот



Ставете ја амбалажата во соодветни контејнери за да ја рециклирате.

Помогнете во заштитата на животната средина и човековото здравје и рециклирајте го отпадот од електрични и електронски апарати. Не фрлајте ги

апаратите озанчени со симболот  во отпадот од домаќинството. Вратете го производот во вашиот локален капацитет за рециклирање или контактирајте ја вашата општинска канцеларија.

# Welkom bij Electrolux! Hartelijk dank dat je voor onze apparatuur hebt gekozen.



In ons streven om duurzaam te zijn, reduceren we papieren middelen en verstrekken we online volledige gebruikershandleidingen. Ga naar je volledige gebruikershandleiding op [electrolux.com/manuals](http://electrolux.com/manuals)



Advies over gebruik, brochures, het oplossen van problemen, onderhouds- en reparatie-informatie op [electrolux.com/support](http://electrolux.com/support)

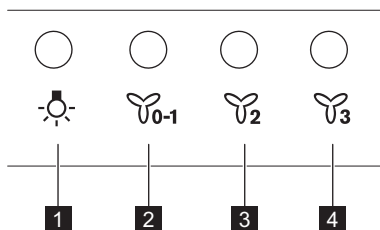
## 1. VEILIGHEIDSINFORMATIE EN INSTALLATIE

### **WAARSCHUWING!**

Raadpleeg het aparte installatie-instructieboekje voor veiligheidsinformatie en installatie. Lees de hoofdstukken over Veiligheid zorgvuldig door voordat u het apparaat gebruikt of onderhoudt.

## 2. BESCHRIJVING VAN HET PRODUCT

### 2.1 Overzicht bedieningspaneel



**1** **Lamp** - Schakelt de lampen in en uit.

**2** **Eerste snelheid/Uit** - De afzuigkap schakelt over naar het eerste snelheidsniveau. Tweede keer drukken schakelt het apparaat uit.

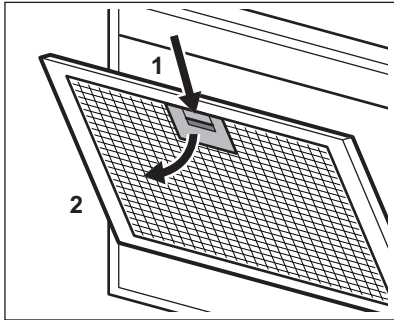
**3** **Tweede snelheid** - De afzuigkap schakelt over naar het tweede snelheidsniveau.

**4** **Derde snelheid** - De afzuigkap schakelt over naar het derde snelheidsniveau.

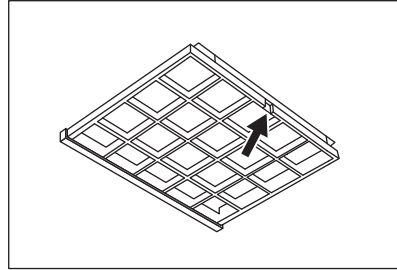
### Onderhoud en reiniging

Verwijdering van vetfilter

Verwijdering van koolstoffilter



Verwijder eerst het vetfilter.



1.

Voer de stappen in omgekeerde volgorde uit om de filter te installeren.


Reinig het apparaat en smeer de filters elke maand. U kunt vetfilters ook in de afwasmachine wassen.

De verzadigingstijd van de koolstoffilter varieert afhankelijk van het type koken en de regelmaat van het reinigen van de vetfilter

De geactiveerde koolfilter is niet wasbaar, kan niet worden geregenereerd en moet ongeveer om de 4/6 maanden worden vervangen, of vaker voor bijzonder zwaar gebruik.

Dit apparaat wordt geleverd met een LED-lamp en een aparte bedieningsinrichting (LED-driver). Deze onderdelen kunnen alleen door een technicus worden vervangen. Raadpleeg in geval van storingen "Service" in het hoofdstuk "Veiligheidsinstructies".

### 3. MILIEUBESCHERMING

Recycleer de materialen met het symbool .  
Gooi de verpakking in een geschikte afvalcontainer om het te recyclen.  
Bescherm het milieu en de volksgezondheid en recycleer op een correcte manier het afval van elektrische en elektronische apparaten.

Gooi apparaten gemarkeerd met het symbool  niet weg met het huishoudelijk afval.  
Breng het product naar het milieustation bij u in de buurt of neem contact op met de gemeente.



## Velkommen til Electrolux! Takk for at du valgte produktet vårt.



Som en del av vårt bærekraftighetsprosjekt, reduserer vi papirsavn og tilbyr fullstendig brukerhåndbøker på nettet. Få tilgang til de fullstendige håndbøkene på [electrolux.com/manuals](http://electrolux.com/manuals)



Få råd om bruk, brosjyrer, løse problemer, service- og reparasjonsinformasjon på [electrolux.com/support](http://electrolux.com/support)

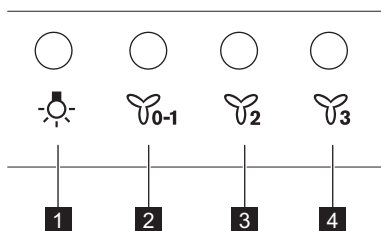
## 1. SIKKERHETSINFORMASJON OG INSTALLASJON

### **ADVARSEL!**

Se det separate heftet for installasjonsinstruksjoner for sikkerhetsinformasjon og installasjon. Les sikkerhetskapitlene nøye før du bruker eller vedlikeholder produktet.

## 2. PRODUKTBESKRIVELSE

### 2.1 Oversikt over betjeningspanel

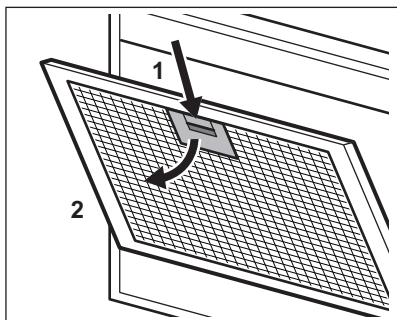


- 1** **Lampe** - Slår lysene på og av.
- 2** **Første hastighet / Av** - Ventilatoren bytter til første hastighetsnivå. Andre trykk slår av produktet.
- 3** **Andre hastighet** - Ventilatoren bytter til andre hastighetsnivå.
- 4** **Tredje hastighet** - Ventilatoren bytter til tredje hastighetsnivå.

### Pleie og rengjøring

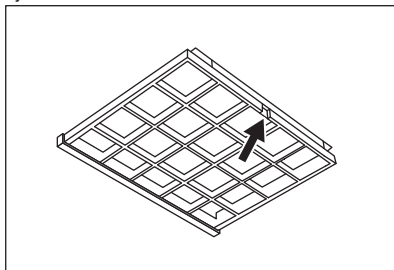
Fjerning av fettfilter

Fjerning av kullfilter



1.

Fjern fettfilteret først.



For å montere filterne, utfør trinnene i omvendt rekkefølge.


Rengjør produktet og fettfilterne én gang i måneden. Fettfiltere kan vaskes i oppvaskmaskin.


Tiden for metningen av kullfilteret varierer avhengig av type tilberedning og hvor regelmessig du rengjører fettfilteret.

Det aktiverte kullfilteret kan ikke vaskes eller regenereres, og må byttes ut omtrent hver fjerde/sjette måned i bruk, eller oftere i perioder med spesielt mye bruk.

Dette produktet leveres med en LED-lampe og separat styreutstyr (LED-driver). Disse delene kan kun skiftes av en tekniker. Hvis det oppstår feil, se "Service" i kapittelet "Sikkerhetsinstruksjoner".

### 3. BESKYTTELSE AV MILJØET

Resirkuler materialer som er merket med symbolet . Legg emballasjen i riktige beholdere for å resirkulere det. Bidrar til å beskytte miljøet, menneskers helse og for å resirkulere avfall av elektriske og elektroniske produkter. Ikke kast produkter som er merket

med symbolet  sammen med husholdningsavfallet. Produktet kan leveres der hvor tilsvarende produkt selges eller på miljøstasjonen i kommunen. Kontakt kommunen for nærmere opplysninger.

**Witamy w świecie marki Electrolux! Dziękujemy za wybór naszego urządzenia.**



Z myślą o ochronie środowiska ograniczamy zużycie papieru, udostępniając pełne wersje instrukcji obsługi na naszej witrynie internetowej. Dostęp do pełnej wersji instrukcji obsługi można uzyskać na stronie [electrolux.com/manuals](http://electrolux.com/manuals)



Wskazówki dotyczące użytkowania, broszury, pomoc w rozwiązywaniu problemów oraz informacje dotyczące serwisu są dostępne na stronie [electrolux.com/support](http://electrolux.com/support)

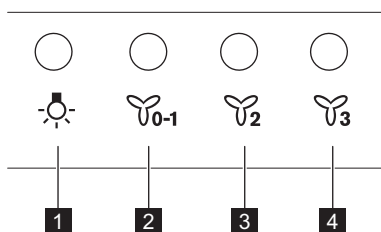
## 1. INFORMACJE DOTYCZĄCE BEZPIECZEŃSTWA I INSTALACJI

### **OSTRZEŻENIE!**

Informacje dotyczące bezpieczeństwa i instalacji są zawarte w odrębnej broszurze „Instrukcja instalacji”. Przed przystąpieniem do użytkowania lub konserwacji urządzenia należy uważnie zapoznać się z rozdziałem dotyczącym bezpieczeństwa.

## 2. OPIS URZĄDZENIA

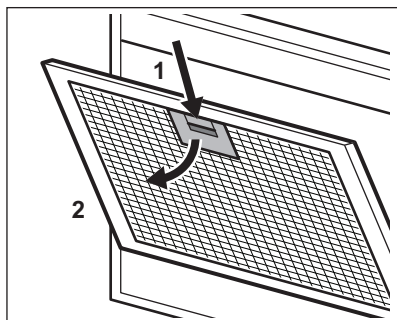
### 2.1 Widok panelu sterowania



- 
- |          |   |
|----------|---|
| <b>1</b> | <b>Lampa</b> - Włączenie i wyłączenie oświetlenia.  |
| <b>2</b> | <b>Pierwsza prędkość silnika / Wyt.</b> - Włączenie pierwszej prędkości okapu. Drugie naciśnięcie powoduje wyłączenie urządzenia. |
| <b>3</b> | <b>Druga prędkość</b> - Włączenie drugiej prędkości okapu.  |
| <b>4</b> | <b>Trzecia prędkość</b> - Włączenie trzeciej prędkości okapu.   |
-

## Pielęgnacja i czyszczenie

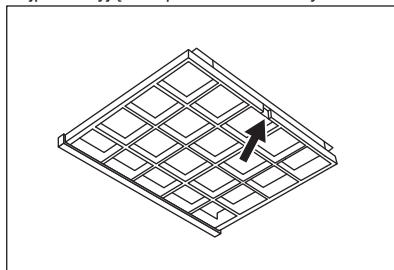
Wyjmowanie filtra przeciwtłuszczowego



1.

Wyjmowanie filtra węglowego

Najpierw wyjąć filtr przeciwtłuszczowy.




W celu zamontowania filtrów należy wykonać opisane czynności w odwrotnej kolejności.


Czyścić urządzenie i filtry przeciwtłuszczowe raz w miesiącu. Filtry przeciwtłuszczowe można myć w zmywarce. Żywotność filtra węglowego zależy od rodzaju gotowanych potraw oraz częstotliwości czyszczenia filtra przeciwtłuszczowego.

Filtr z węglem aktywnym nie jest przystosowany do mycia ani regeneracji. Należy go wymieniać co około 4-6 miesięcy lub częściej przy szczególnie intensywnym użytkowaniu.

Urządzenie jest wyposażone w źródło światła LED i oddzielne elementy sterujące (zasilacz LED). Te części może wymienić wyłącznie technik serwisu. W przypadku wystąpienia usterki patrz „Serwis” w rozdziale „Wskazówki dotyczące bezpieczeństwa”.

## 3. OCHRONA ŚRODOWISKA

Materiały oznaczone symbolem  należy poddać utylizacji. Opakowanie urządzenia włożyć do odpowiedniego pojemnika w celu przeprowadzenia recyklingu. Należy zadbać o ponowne przetwarzanie odpadów urządzeń elektrycznych i elektronicznych, aby chronić środowisko naturalne oraz ludzkie zdrowie.

Nie wolno wyrzucać urządzeń oznaczonych symbolem  razem z odpadami domowymi. Należy zwrócić produkt do miejscowego punktu ponownego przetwarzania lub skontaktować się z odpowiednimi władzami miejskimi.

## Bem-vindo(a) à Electrolux. Obrigado por escolher o nosso aparelho.



No nosso esforço para sermos sustentáveis, estamos a reduzir os ativos de papel e a disponibilizar manuais do utilizador completos online. Aceda ao seu manual do utilizador completo em [electrolux.com/manuals](http://electrolux.com/manuals)



Obtenha conselhos de utilização, brochuras, resolução de problemas, informações sobre assistência e reparações em [electrolux.com/support](http://electrolux.com/support)

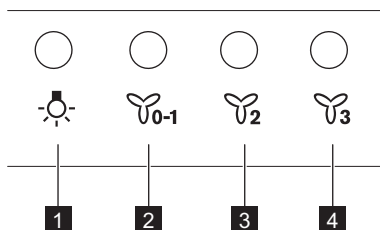
## 1. INFORMAÇÃO DE SEGURANÇA E INSTALAÇÃO

### AVISO!

Consulte o folheto de instruções da instalação em separado relativamente à Informação de segurança e instalação. Leia cuidadosamente os capítulos de Segurança antes de qualquer utilização ou manutenção do aparelho.

## 2. DESCRIÇÃO DO PRODUTO

### 2.1 Descrição geral do painel de comandos



**1** **Lâmpada** - Liga e desliga as luzes.

**2** **Primeira velocidade/Desligado** - O exaustor muda para o primeiro nível de velocidade. Ao premir a segunda vez desliga o aparelho.

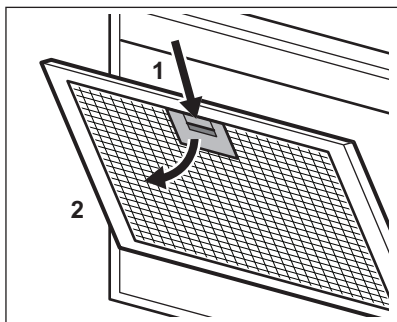
**3** **Segunda velocidade** - O exaustor muda para o segundo nível de velocidade.

**4** **Terceira velocidade** - O exaustor muda para o terceiro nível de velocidade.

### Cuidados e limpeza

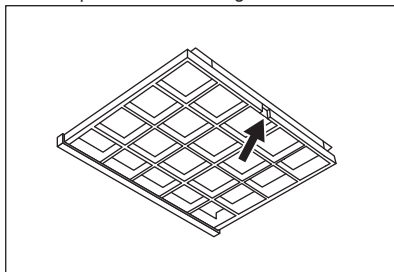
Remoção do filtro de gordura

Remoção do filtro de carvão



1.

Remova primeiro o filtro de gordura.



Para instalar os filtros, efetuar os passos acima pela ordem inversa.


Limpe o aparelho e os filtros de gordura todos os meses. Os filtros de gordura podem ser lavados numa máquina de lavar a loiça.


O tempo de saturação do filtro de carvão depende dos tipos de cozinhados e da frequência de limpeza do filtro de gordura.

O filtro de carvão ativado não é lavável, não pode ser regenerado e deve ser substituído aproximadamente a cada 4/6 meses de funcionamento, ou com maior frequência para uma utilização particularmente intensiva.

Este aparelho é fornecido com uma lâmpada LED e equipamento de controlo separado (controlador LED). Estas peças apenas podem ser substituídas por um técnico. Em caso de qualquer avaria, consulte "Assistência" no capítulo "Instruções de segurança".

### 3. PREOCUPAÇÕES AMBIENTAIS

Recicle os materiais que apresentem o símbolo . Coloque a embalagem nos contentores indicados para reciclagem. Ajude a proteger o ambiente e a saúde pública através da reciclagem dos aparelhos eléctricos e electrónicos. Não elimine os

aparelhos que tenham o símbolo  juntamente com os resíduos domésticos. Coloque o produto num ponto de recolha para reciclagem local ou contacte as suas autoridades municipais.

# Bine ați venit la Electrolux! Vă mulțumim pentru că ați ales produsul nostru.



În misiunea noastră de a fi sustenabili, reducem utilizarea hârtiei și oferim integral online manualele de utilizare. Accesați manualul complet de utilizare la [electrolux.com/manuals](http://electrolux.com/manuals)



Găsiți sfaturi privind utilizarea, broșuri, informații pentru depanare, service și reparații la [electrolux.com/support](http://electrolux.com/support)

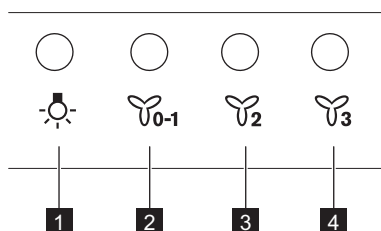
## 1. INFORMAȚII PRIVIND SIGURANȚA ȘI INSTALAREA

### AVERTISMENT!

Consultați broșura separată cu Instrucțiuni de instalare pentru Informații privind siguranța și instalarea. Citiți cu atenție capitolele despre Siguranță înainte de utilizarea sau realizarea operațiilor de întreținere asupra aparatului.

## 2. DESCRIEREA PRODUSULUI

### 2.1 Prezentarea panoului de comandă

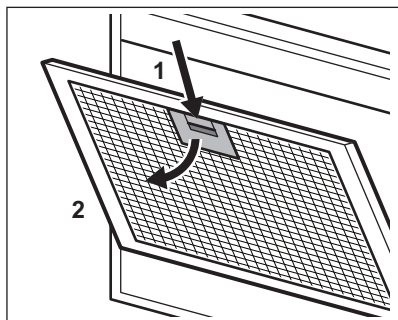


- 1 Becul** - Pornește și oprește lumina.
- 2 Prima turație / Oprit** - Hota trece la primul nivel de viteză. O a doua apăsare oprește aparatul.
- 3 A doua turație** - Hota trece la al doilea nivel de viteză.
- 4 A treia turație** - Hota trece la al treilea nivel de viteză.

### Îngrijirea și curățarea

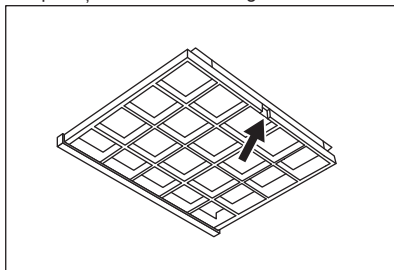
Îndepărtarea filtrului de grăsime

Îndepărtarea filtrului de cărbune



1.

Îndepărtați mai întâi filtrul de grăsime.




Pentru a instala filtrele, urmați pașii în ordine inversă.


Curățați aparatul și filtrele de grăsime în fiecare lună. Filtrele de grăsime se pot spăla la mașină. Durata saturării filtrului de cărbune variază în funcție de tipul de gătire și regularitatea în curățarea filtrului de grăsime.

Filtrul de cărbune activ nu este lavabil, nu poate fi regenerat și trebuie înlocuit aproximativ la fiecare 4/6 luni de utilizare sau mai frecvent dacă este utilizat mai intens.

Acest aparat include o lampă LED și un dispozitiv de comandă separat (driver pentru LED-uri). Aceste piese trebuie înlocuite doar de către un tehnician. În cazul unei defectări, consultați capitolul „Service” din „Instrucțiuni privind siguranța”.

### 3. INFORMAȚII PRIVIND MEDIUL

Reciclați materialele marcate cu simbolul . Pentru a recicla ambalajele, acestea trebuie puse în containerele corespunzătoare. Ajuțați la protejerea mediului și a sănătății umane și la reciclarea deșeurilor din aparatele electrice și electrocasnice. Nu aruncați aparatele

marcate cu acest simbol  împreună cu deșeurile menajere. Returnați produsul la centrul local de reciclare sau contactați administrația orașului dvs.



## Добро пожаловать в Electrolux! Благодарим вас за то, что вы остановили свой выбор на нашем изделии.



Мы заботимся об окружающей среде и стремимся рационально использовать ресурсы, поэтому снижаем объемы бумажной продукции и предоставляем полные версии инструкций онлайн. Полная версия инструкции доступна по адресу [electrolux.com/manuals](http://electrolux.com/manuals)



Рекомендации по использованию изделий, брошюры, руководство по устранению неисправностей, информацию о техническом обслуживании и ремонте вы можете найти на странице [electrolux.com/support](http://electrolux.com/support)

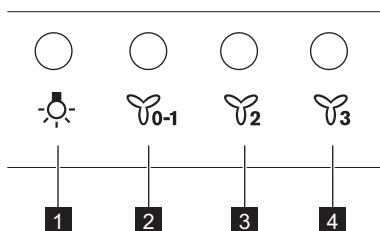
## 1. УКАЗАНИЯ ПО БЕЗОПАСНОСТИ И ИНСТРУКЦИИ ПО УСТАНОВКЕ

### **ВНИМАНИЕ!**

Указания по безопасности и инструкции по установке приведены в отдельной Инструкции по установке и указаниях по безопасности. Прежде чем производить любые действия по использованию или профилактическому обслуживанию прибора внимательно ознакомьтесь с главами, относящимися к технике безопасности.

## 2. ОПИСАНИЕ ПРИБОРА

### 2.1 Общий вид панели управления



**1** **Лампа освещения** - Включение и выключение освещения.

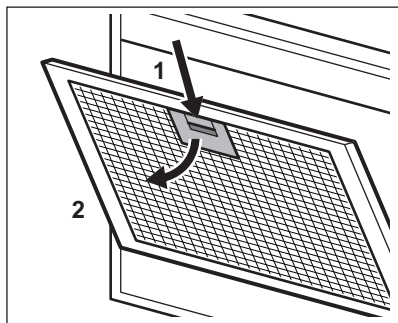
**2** **Первая скорость / Выкл** - Вытяжка переключается на первый уровень скорости. Второе нажатие выключает прибор.

**3** **Вторая скорость** - Вытяжка переключается на второй уровень скорости.

**4** Третья скорость - Вытяжка переключается на третий уровень скорости.

## Уход и очистка

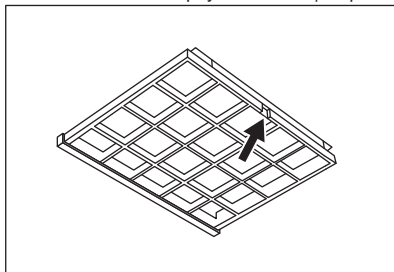
Снятие жирулавливающего фильтра



1.

Снятие угольного фильтра

Сначала снимите жирулавливающий фильтр.



Для установки фильтров выполните описанные выше шаги в обратном порядке.


Раз в месяц производите очистку прибора и жирулавливающих фильтров. Жирулавливающие фильтры можно мыть в посудомоечной машине.


Время насыщения угольного фильтра варьируется в зависимости от вида приготовления и регулярности очистки жирулавливающего фильтра.

Фильтр из активированного угля не является моющимся, не подлежит регенерации и подлежит замене примерно каждые 4/6 месяцев работы или чаще в случае особо интенсивной эксплуатации.

Данный прибор поставляется со светодиодной лампой и отдельным управляющим устройством (светодиодным драйвером). Эти детали могут быть заменены только техническим специалистом. В случае любых неисправностей см. «Сервис» главы «Указания по безопасности».

## 3. ОХРАНА ОКРУЖАЮЩЕЙ СРЕДЫ

Материалы с символом  следует сдавать на переработку. Положите упаковку в соответствующие контейнеры для сбора вторичного сырья. Принимая участие в переработке старого электробытового оборудования, Вы помогаете защитить окружающую среду и здоровье человека. Не выбрасывайте

вместе с бытовыми отходами бытовую технику, помеченную символом . Прибор следует доставить в место раздельного накопления и сбора отходов потребления или в пункт сбора использованной бытовой техники для последующей утилизации.

# Vitajte vo svete Electrolux! Ďakujeme Vám, že ste si vybrali náš spotrebič.



V našej snahe o trvalú udržateľnosť znižujeme spotrebu papiera, a preto poskytujeme celé návody na obsluhu online. Získajte prístup k vášmu celému návodu na obsluhu na stránke [electrolux.com/manuals](http://electrolux.com/manuals)



Získajte rady ohľadom používania, brožúry, návody na riešenie problémov a informácie o údržbe a opravách na stránke [electrolux.com/support](http://electrolux.com/support)

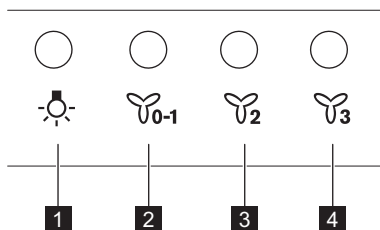
## 1. BEZPEČNOSTNÉ POKYNY A INŠTALÁCIA

### **VAROVANIE!**

Pre bezpečnostné pokyny a inštaláciu si pozrite samostatnú brožúru s inštalačnými pokynmi. Pred akýmkoľvek používaním alebo údržbou spotrebiča si pozorne prečítajte bezpečnostné kapitoly.

## 2. POPIS VÝROBKU

### 2.1 Prehľad ovládacieho panela

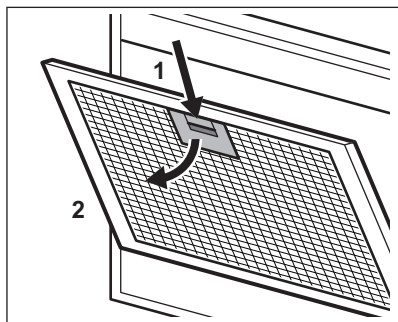


- 1 Osvetlenie** - Zapnutie a vypnutie osvetlenia.
- 2 Prvá rýchlosť/Vypnuté** - Ventilátor sa prepne na prvú úroveň rýchlosti. Druhým stlačením vypnete spotrebič.
- 3 Druhá rýchlosť** - Ventilátor sa prepne na druhú úroveň rýchlosti.
- 4 Tretia rýchlosť** - Ventilátor sa prepne na tretiu úroveň rýchlosti.

### Ošetrovanie a čistenie

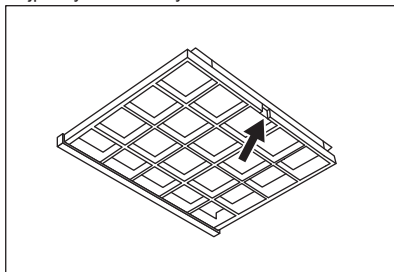
Odstránenie tukového filtra

Odstránenie uhlíkového filtra



1.

Najprv vyberte tukový filter.



Na inštaláciu filtra vykonajte kroky v opačnom poradí.


Každý mesiac vyčistíte spotrebič a tukové filtre. Tukové filtre môžete umyť v umývačke.


Čas nasýtenia uhlíkového filtra sa líši v závislosti od spôsobu varenia a frekvencie čistenia tukového filtra.

Filter s aktívnym uhlím nie je umývateľný, nemožno ho regenerovať a treba ho vymeniť po každých 4/6 mesiacoch prevádzky alebo pri veľmi intenzívnom používaní aj častejšie.

Tento spotrebič sa dodáva s osvetlením LED a samostatným ovládacím zariadením (vodič LED). Tieto diely môže vymeniť iba technik. V prípade akejkoľvek poruchy si pozrite časť „Servis“ v kapitole „Bezpečnostné pokyny“.

### 3. OCHRANA ŽIVOTNÉHO PROSTREDIA

Materiály označené symbolom  odovzdajte na recykláciu. Obal hodte do príslušných kontajnerov na recykláciu. Chráňte životné prostredie a zdravie ľudí a recyklujte odpad z elektrických a elektronických spotrebičov. Nelikvidujte spotrebiče označené symbolom

 spolu s odpadom z domácnosti. Výrobok odovzdajte v miestnom recyklačnom zariadení alebo sa obráťte na obecný alebo mestský úrad.

# Pozdravljeni pri podjetju Electrolux! Zahvaljujemo se vam, da ste izbrali našo napravo.



Ker želimo biti trajnostni, zmanjšujemo uporabo papirja in zagotavljamo navodila za uporabo v spletu. Dostopite do svojih celotnih navodil za uporabo na [electrolux.com/manuals](http://electrolux.com/manuals)



Pridobite nasvete glede uporabe, brošure, odpravljanje težav, servisne informacije in informacije glede popravil na [electrolux.com/support](http://electrolux.com/support)

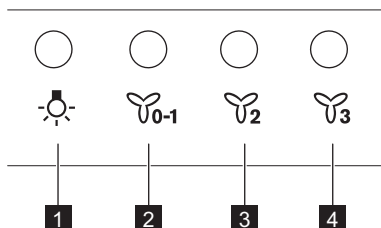
## 1. VARNOSTNE INFORMACIJE IN NAMESTITEV

### OPOZORILO!

Za varnostne informacije in namestitev si oglejte dodatna navodila za namestitev. Pred uporabo ali vzdrževalnimi deli na napravi pozorno preberite poglavja o varnosti.

## 2. OPIS IZDELKA

### 2.1 Pregled upravljalne plošče



**1** **Žarnica** - Vklopi in izklopi luči.

**2** **Prva hitrost/lzklop** - Ventilator se preklopi na prvo stopnjo hitrosti. Z drugim pritiskom izklopite napravo.

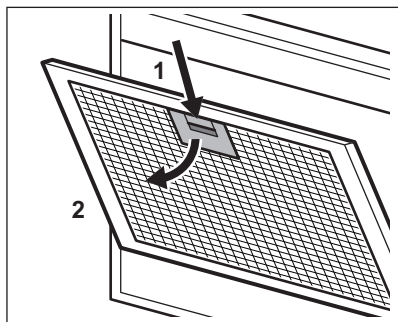
**3** **Druga hitrost** - Ventilator se preklopi na drugo stopnjo hitrosti.

**4** **Tretja hitrost** - Ventilator se preklopi na tretjo stopnjo hitrosti.

### Skrb in čiščenje

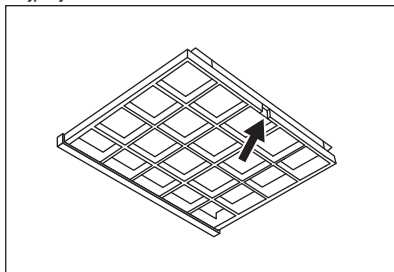
Odstranitev maščobnega filtra

Odstranitev ogljenega filtra



1.

Najprej odstranite maščobni filter.





Za namestitev filtrov ponovite korake v obratnem zaporedju.

Napravo in maščobne filtre očistite vsak mesec. Maščobne filtre lahko operete v pomivalnem stroju. Čas nasičenosti oglenega filtra se spreminja glede na vrsto kuhanja in pogostost čiščenja maščobnega filtra. Filtra z aktivnim ogljem ni mogoče prati in obnoviti, zato ga je treba zamenjati približno na vsake 4–6 mesecev delovanja ali pogosteje, ko gre za zelo intenzivno uporabo.

Naprava je opremljena z LED žarnico in ločeno krmilno opremo (LED-gonilnik). Te dele lahko zamenja samo servisni tehnik. V primeru kakršnekoli napake si oglejte »Servis« v poglavju »Varnostna navodila«.

### 3. SKRB ZA OKOLJE

Reciklirajte materiale, ki jih označuje simbol . Embalažo odložite v ustrezne zabojnike za reciklažo. Pomagajte zaščititi okolje in zdravje ljudi ter reciklirati odpadke električnih in elektronskih naprav. Naprav, označenih s

simbolom , ne odstranjujte z gospodinjstvi odpadki. Izdelek vrnite na krajevno zbirališče za recikliranje ali se obrnite na občinski urad.

# Mirë se vini në Electrolux! Faleminderit që keni zgjedhur pajisjen tonë.



Në përpjekjet tona për të qenë ekologjikë, ne jemi duke reduktuar asetet e letrës dhe po ofrojmë manuale të plota përdorimi në internet. Aksesoni manualin tonë të plotë të përdorimit në [electrolux.com/manuals](http://electrolux.com/manuals)



Merrni këshilla përdorimi, broshura, informacione për ndreqjen e problemeve, shërbimin dhe riparimin në [electrolux.com/support](http://electrolux.com/support)

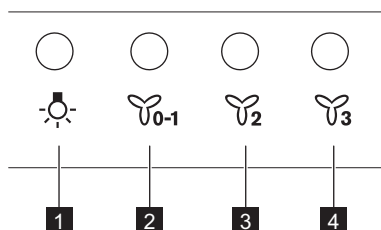
## 1. INFORMACIONI I SIGURISË DHE INSTALIMI

### **PARALAJMËRIM!**

Referojuni broshurës tjetër "Udhëzimet për instalimin" për "Informacionin e sigurisë dhe instalimin". Lexoni me kujdes kapitujt e "Sigurisë" përpara çdo përdorimi ose mirëmbajtjeje të pajisjes.

## 2. PËRSHKRIM I PRODUKTIT

### 2.1 Përmbledhje e panelit të kontrollit



**1** **Llamba** - Ndez dhe fik dritat

**2** **Shpejtësia e parë / Fikur** - Aspiratori kalon në nivelin e parë të shpejtësisë. Shtypja e dytë e fik pajisjen.

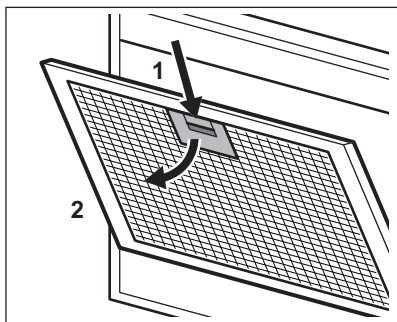
**3** **Shpejtësia e dytë** - Aspiratori kalon në nivelin e dytë të shpejtësisë.

**4** **Shpejtësia e tretë** - Aspiratori kalon në nivelin e tretë të shpejtësisë.

### Kujdesi dhe pastrimi

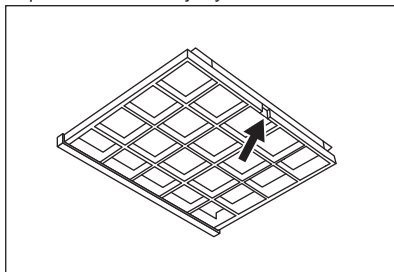
Heqja e filtrit të yndyrës

Heqja e filtrit të qymyrit



1.

Hiqni fillimisht filtrin e yndyrës.




Për të instaluar filtra, kryeni hapat në rend të kundërt.


Pastrojeni pajisjen dhe filtrat e yndyrës çdo muaj. Filtrat e yndyrës mund të lahen në lavastovilje. Koha e ngopjes së filtrit të karbonit ndryshon në varësi të llojit të gatimit dhe sa rregullisht pastrohet filtri i yndyrës.

Filtri me karbon të aktivizuar nuk mund të lahet, nuk mund të rigjenerohet dhe duhet të ndërrohet pas çdo 4/6 muaj pune ose më shpesh nëse përdoret shumë.

Pajisja është e pajisur me një llampë LED dhe me një siguresë të veçantë (përshtatës LED) Këto pjesë mund të ndërrohen vetëm nga tekniku. Në rast keqfunktionimi referojuni pjesës "Shërbimi" te kapitulli "Udhëzimet e sigurisë".

### 3. ÇËSHTJE QË LIDHEN ME AMBIENTIN

Ricikloni materialet me simbolin . Vendoseni ambalazhin te kontejnerët e riciklimit nëse ka. Ndhmoni në mbrojtjen e mjedisit dhe shëndetit të njerëzve dhe në riciklimin e mbetjeve të pajisjeve elektrike dhe

elektronike. Mos hidhni pajisjet e shënuara me simbolin  e mbeturinave shtëpiake. Ktheni produktin në pikën lokale të riciklimit ose kontaktoni me zyrën komunale.



## Добро дошли у Electrolux! Хвала што сте изабрали наш уређај.



У тежњи да постигнемо еколошку одрживост, смањујемо количину папира и пружамо комплетна корисничка упутства у електронском облику. Комплетно корисничко упутство можете погледати на [electrolux.com/manuals](http://electrolux.com/manuals)



Погледајте савете за коришћење, брошуре и информације за решавање проблема, сервис и поправку на [electrolux.com/support](http://electrolux.com/support)

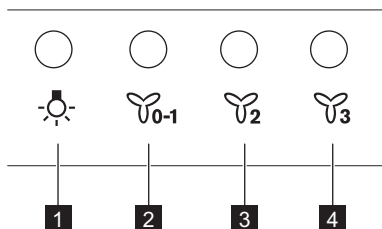
## 1. ИНФОРМАЦИЈЕ О БЕЗБЕДНОСТИ И ИНСТАЛАЦИЈИ

### УПОЗОРЕЊЕ!

Погледајте засебну брошуру с упутствима за инсталацију за Информације о безбедности и инсталацији. Пажљиво пролитајте поглавља о безбедности пре било каквог коришћења или одржавања уређаја.

## 2. ОПИС ПРОИЗВОДА

### 2.1 Преглед командне табле

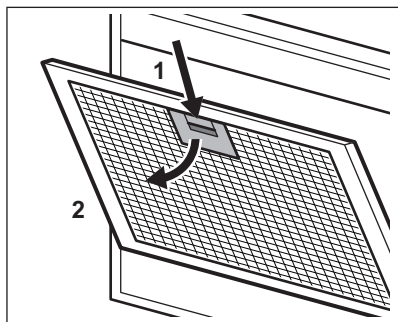


- 1** Лампица - Укључује и искључује светла.
- 2** Прва брзина/Искључи - Аспиратор прелази на прву брзину. Други притисак искључује уређај.
- 3** Друга брзина - Аспиратор прелази на другу брзину.
- 4** Трећа брзина - Аспиратор прелази на трећу брзину.

### Нега и чишћење

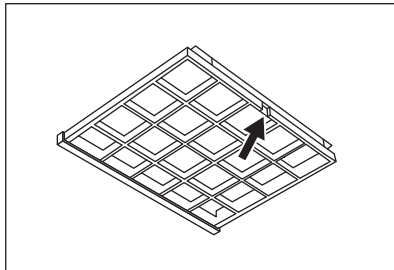
Уклањање филтера за масноће

Уклањање филтера са активним угљем



1.

Прво уклоните филтер за масноће.



Да бисте монтирали филтере, обавите кораке обрнутим редоследом.


Сваког месеца очистите уређај и филтере за маст. Филтери за маст могу да се перу у машини за прање посуђа.


Време засићења филтера са активним угљем варира у зависности од врсте кувања и редовности чишћења филтера за масноће.

Филтер са активним угљем не може да се пере нити освежава и мора да се замени отприлике на сваких 4/6 месеци рада или чешће у случају интензивне употребе.

Овај уређај има LED сијалицу и засебан управљачки уређај (LED драјвер). Ове делове може да замени само техничар. У случају било каквог квара, погледајте део „Сервис“ у одељку „Упутства о безбедности“.

### 3. ЕКОЛОШКА ПИТАЊА

Рециклирајте материјале са симболом . Паковање одложите у одговарајуће контејнере ради рециклирања. Помозите у заштити животне средине и људског здравља као и у рециклирању отпадног материјала од електронских и електричних

уређаја. Уређаје обележене симболом  немојте бацати заједно са смећем. Производ вратите у локални центар за рециклирање или се обратите општинској канцеларији.

# Välkommen till Electrolux! Tack för att du har valt en av våra produkter.



I vår strävan efter hållbarhet minskar vi på mängden papper och tillhandahåller fullständiga användarmanualer via Internet. Sök upp den fullständiga användarmanualen på [electrolux.com/manuals](http://electrolux.com/manuals)



Hämta tips om användning, broschyrer, felsökning, service- och reparationsinformation [electrolux.com/support](http://electrolux.com/support)

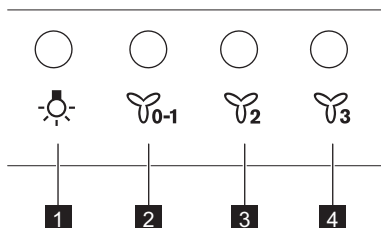
## 1. SÄKERHETSINFORMATION OCH INSTALLATION

### **VARNING!**

Se separat broschyr för säkerhetsinformation och installation. Läs noga igenom säkerhetskapitlen innan du använder eller utför underhåll på produkten.

## 2. PRODUKTBESKRIVNING

### 2.1 Översikt av kontrollpanelen

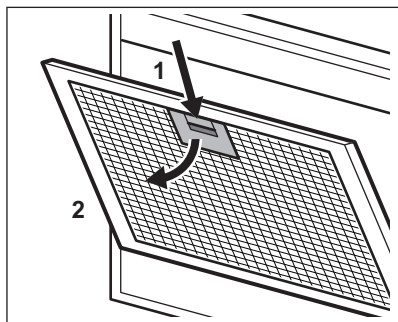


- 1 Lampa** - Tända och släcka lamporna.
- 2 Första hastighet/av** - Fläkten växlar till första hastighetsnivån. En andra tryckning stänger av produkten.
- 3 Andra hastighet** - Fläkten växlar till andra hastighetsnivån.
- 4 Tredje hastighet** - Fläkten växlar till tredje hastighetsnivån.

### Underhåll och rengöring

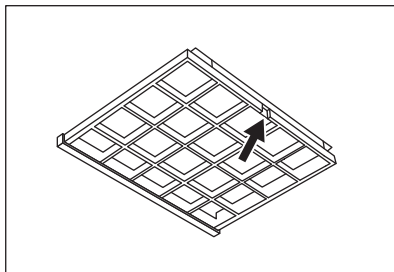
Borttagning av fettfilter

Borttagning av kolfilter



1.

Ta först bort fettfiltret.



Sätt tillbaka filtret enligt ovanstående steg i omvänd ordning.


Rengör produkten och fettfiltren en gång i månaden. Fettfilter kan diskas i diskmaskinen.


Tiden när kolfiltret är mättat varierar beroende på typ av matlagning och hur ofta du rengör fettfiltret.

Det aktiva kolfiltret är inte tvättbart, kan inte regenereras och måste bytas ungefär efter 4-6 månaders drift, eller oftare vid intensiv användning.

Denna maskin levereras med en LED-lampa och separat kontrollodn (LED-drivrutin). Dessa delar kan endast bytas ut av en tekniker. Vid eventuella funktionsfel hänvisas till "Service" i kapitlet "Säkerhetsanvisningar".

### 3. MILJÖSKYDD

Återvinn material med symbolen . Återvinn förpackningen genom att placera den i lämpligt kärl. Bidra till att skydda vår miljö och vår hälsa genom att återvinna avfall från elektriska och elektroniska produkter. Släng

inte produkter märkta med symbolen  med hushållsavfallet. Lämna in produkten på närmaste återvinningsstation eller kontakta kommunkontoret.

# Electrolux'e hoş geldiniz! Ürünümüzü seçtiğiniz için teşekkür ederiz.



Sürdürülebilirlik çabalarımız doğrultusunda, kağıt varlıkları azaltıyor ve kullanım kılavuzlarını eksiksiz olarak çevrimiçi sunuyoruz. Eksiksiz kullanım kılavuzuna şuradan erişebilirsiniz: [electrolux.com/manuals](http://electrolux.com/manuals)



[electrolux.com/support](http://electrolux.com/support) adresinden kullanım önerileri, broşürler, sorun giderme bilgileri, servis ve onarım bilgileri alabilirsiniz

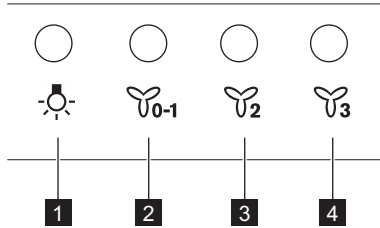
## 1. GÜVENLİK BİLGİLERİ VE MONTAJ

### ⚠ UYARI!

Güvenlik Bilgileri ve Montaj için ayrı verilen Montaj Talimatları kitapçığına bakın. Cihazın her kullanım veya bakımından önce Güvenlik bölümlerini dikkatle okuyun.

## 2. ÜRÜN TANIMI

### 2.1 Kontrol paneline genel bakış



**1** Lamba - Işığı yakıp söndürür.

**2** İlk hız / Kapalı - Davlumbaz ilk hız seviyesine geçer. İkinci kez basılması cihazı kapatır.

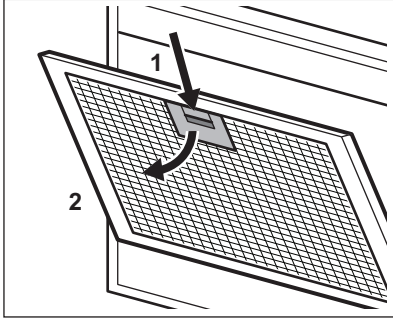
**3** İkinci hız - Davlumbaz ikinci hız seviyesine geçer.

**4** Üçüncü hız - Davlumbaz üçüncü hız seviyesine geçer.

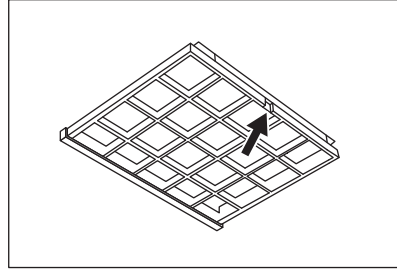
### Bakım ve temizlik

Yağ filtresinin çıkarılması

Karbon filtresinin çıkarılması



Önce yağ filtresini çıkarın.



1.

Filtreleri takmak için bu adımları ters sırada yapın.

Cihazı her ay temizleyerek filtrelerini yağlayın. Yağ filtreleri bulaşık makinesinde yıkanmaya uygundur. Karbon filtresinin dolma süresi, pişirme türüne ve yağ filtresinin temizlenme sıklığına bağlı olarak değişir. Etkinleştirilen karbon filtre yıkanabilir değildir ve rejenere edilemez; normalde yaklaşık her 4 ila 6 aylık çalışma sonrasında ya da özellikle yoğun kullanımların ardından daha sık olarak değiştirilmelidir.

Bu cihaz bir LED lamba ve ayrı bir kumanda (LED sürücü) ile gelir. Bu parçalar yalnızca bir teknisyen tarafından değiştirilebilir. Herhangi bir arıza durumunda "Güvenlik Talimatları" bölümünde "Hizmet" kısmına bakın.

### 3. TÜKETİCİNİN SEÇİMLİK HAKLARI

1. Malın ayıplı olduğunun anlaşılması durumunda tüketici;
  - a. Satılanı geri vermeye hazır olduğunu bildirerek sözleşmeden dönme,
  - b. Satılanı alıyıp ayıp oranında satış bedelinden indirim isteme,
  - c. Aşırı bir masraf gerektirmediği takdirde, bütün masrafları satıcıya ait olmak üzere satılanın ücretsiz onarılmasını isteme,
  - d. İmkân varsa, satılanın ayıpsız bir misli ile değiştirilmesini isteme, seçimlik haklarından birini kullanabilir. Satıcı, tüketicinin tercih ettiği bu talebi yerine getirmekle yükümlüdür.
2. Ücretsiz onarım veya malın ayıpsız misli ile değiştirilmesi hakları üretici veya ithalatçıya karşı da kullanılabilir. Bu fıkradaki hakların yerine getirilmesi konusunda satıcı, üretici ve ithalatçı müteselsilen sorumludur. Üretici veya ithalatçı, malın kendisi tarafından piyasaya sürülmesinden sonra ayıbın doğduğunu ispat ettiği takdirde sorumlu tutulmaz.
3. Ücretsiz onarım veya malın ayıpsız misli ile değiştirilmesinin satıcı için orantısız güçlükleri beraberinde getirecek olması hâlinde tüketici, sözleşmeden dönme veya ayıp oranında bedelden indirim haklarından birini kullanabilir. Orantısızlığın tayininde malın ayıpsız değeri, ayıbın önemi ve diğer seçimlik haklara başvurunun tüketici açısından sorun teşkil edip etmeyeceği gibi hususlar dikkate alınır.
4. Ücretsiz onarım veya malın ayıpsız misli ile değiştirilmesi haklarından birinin seçilmesi durumunda bu talebin satıcıya, üreticiye veya ithalatçıya yöneltilmesinden itibaren azami otuz iş günü, konut ve tatil amaçlı taşınmazlarda ise altmış iş günü içinde yerine getirilmesi zorunludur. Ancak, bu Kanunun 58 inci maddesi uyarınca çıkarılan yönetmelik eki listede yer alan mallara ilişkin, tüketicinin ücretsiz onarım talebi, yönetmelikte belirlenen azami tamir süresi içinde yerine getirilir. Aksi hâlde tüketici diğer seçimlik haklarını kullanmakta serbesttir.
5. Tüketicinin sözleşmeden dönme veya ayıp oranında bedelden indirim hakkını seçtiği durumlarda, ödemiş olduğu

bedelin tümü veya bedelden yapılan indirim tutarı derhâl tüketiciye iade edilir.

6. Seçimlik hakların kullanılması nedeniyle ortaya çıkan tüm masraflar, tüketicinin seçtiği hakkı yerine getiren tarafça karşılanır. Tüketici bu seçimlik haklarından biri ile birlikte 11/1/2011 tarihli ve 6098 sayılı Türk Borçlar Kanunu hükümleri uyarınca tazminat da talep edebilir.

**Tüketici, garantiden doğan haklarının kullanılması ile ilgili olarak çıkabilecek uyuşmazlıklarda yerleşim yerinin bulunduğu veya tüketici işleminin yapıldığı yerdeki Tüketici Hakem Heyetine veya Tüketici Mahkemesine başvurabilir.**

**Üretici / İhracatçı :**

ELECTROLUX APPLIANCES AB  
BUSINESS SECTOR EMA-EMEA (SEE)  
ST GÖRANSGATAN 143  
SE-105 45 STOCKHOLM

SWEDEN

TEL: +46 (8) 738 60 00

FAX: +46 (8) 738 63 35

www.electrolux.com

**İthalatçı:** Electrolux Dayanıklı Tüketim Mamulleri San. ve Tic. AŞ.

TR-34435 Taksim-Beyoğlu-İstanbul

Müşteri Hizmetleri: 0 850 250 35 89

musteri\_hizmetleri@electrolux.com


WEB: www.electrolux.com.tr


**Kullanım Ömrü Bilgisi :**

Kullanım ömrü küçük ev aletlerinde 7 yıl, diğer beyaz eşya ürünlerinde ise 10 yıldır. Kullanım ömrü, üretici ve/veya ithalatçı firmanın cihazınızla ilgili yedek parça temini ve bakım süresini ifade eder.

**AEEE Yönetmeliğine Uygundur.**

## 4. ÇEVREYLE İLGİLİ BİLGİLER

Şu sembole sahip malzemeler geri dönüştürülebilir . Ambalajı geri dönüşüm için uygun konteynerlere koyun. Elektrikli ve elektronik cihaz atıklarının geri dönüşümüne ve çevre ve insan sağlığının korunmasına

yardımcı olun. Ev atığı sembolü  bulunan cihazları atmayın. Ürünü yerel geri dönüşüm tesislerinize gönderin ya da belediye ile irtibata geçin.

## Ласкаво просимо до Electrolux! Дякуємо, що обрали наш прилад.



Ми прагнемо збереження довкілля, скорочуючи паперові документи та забезпечуючи доступ до повних інструкцій з експлуатації онлайн. Отримайте доступ до повної версії інструкції з експлуатації на [electrolux.com/manuals](http://electrolux.com/manuals)



Отримуйте поради з використання, брошури, інструкції з усунення несправностей, інформацію щодо сервісу та ремонту на [electrolux.com/support](http://electrolux.com/support)

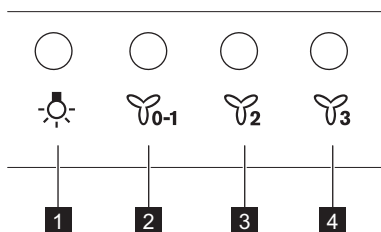
## 1. ІНФОРМАЦІЯ ПРО БЕЗПЕКУ І ВСТАНОВЛЕННЯ

### ПОПЕРЕДЖЕННЯ!

Інформацію про безпеку та встановлення див. в окремому буклеті інструкції зі встановлення. Перед використанням чи обслуговуванням приладу уважно прочитайте розділи щодо безпеки.

## 2. ОПИС ВИРОБУ

### 2.1 Огляд панелі керування



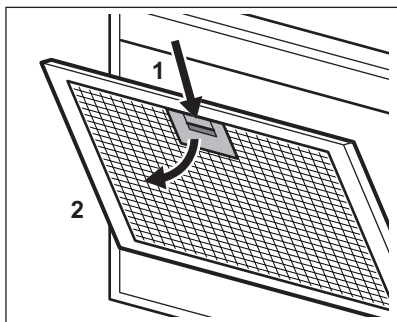
- 1** Лампа - Увімкнення й вимкнення підсвічування.
- 2** Перша швидкість / Вимк. - Витяжка перемикається на першу швидкість. Друге натиснення вимикає прилад.
- 3** Друга швидкість - Витяжка перемикається на другу швидкість.
- 4** Третя швидкість - Витяжка перемикається на третю швидкість.

### Догляд та очищення

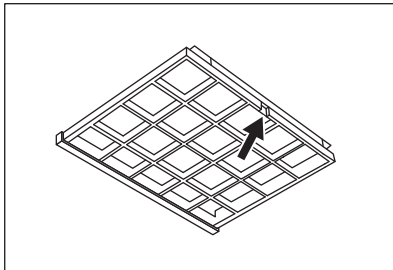
Зняття жирового фільтра

Зняття вугільного фільтра





Спочатку зніміть жировий фільтр.



1.


Щоб установити фільтри, повторіть усі кроки у зворотному порядку.


Очищуйте прилад та жирові фільтри щомісяця. Жирові фільтри можна мити в посудомийній машині. Час насичення вугільного фільтра різниться залежно від способу готування й регулярності очищення жирового фільтра.

Фільтр з активованим вугіллям не можна мити або відновлювати, його треба замінювати приблизно через кожні 4–6 місяців використання або частіше за умови особливо активного використання.

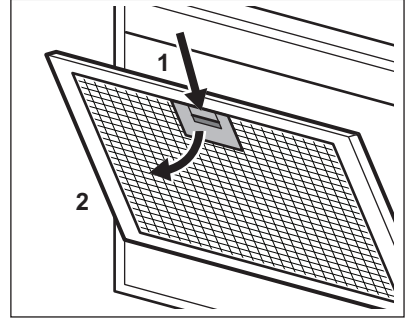
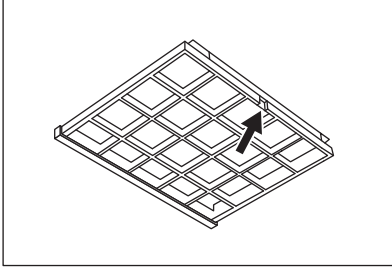
Цей прилад оснащено світлодіодною лампою й окремим регулювальним механізмом (світлодіодним драйвером). Ці деталі може замінювати лише кваліфікований спеціаліст. У випадку будь-якої несправності зверніться до розділу «Сервіс» глави «Інструкції щодо безпеки».

### 3. ОХОРОНА ДОВКІЛЛЯ

Здавайте на повторну переробку матеріали, позначені відповідним символом . Викидайте упаковку у відповідні контейнери для вторинної сировини. Допоможіть захистити навколишнє середовище та здоров'я інших людей і забезпечити вторинну переробку електричних і електронних приладів. Не

викидайте прилади, позначені відповідним символом , разом з іншим домашнім сміттям. Поверніть продукт до заводу із вторинної переробки у вашій місцевості або зверніться до місцевих муніципальних органів влади.

قم بإزالة فلتر الدهون أولاً.



1.

لتركيب الفلاتر، اتبع الخطوات بالترتيب العكسي.

قم بتنظيف الموقد وفلاتر الدهون كل شهر. يمكن غسل فلاتر الدهون باستخدام غسالة الأطباق. تختلف مدة نقع فلتر دقائق الفحم حسب نوع الطهي ومدى الانتظام في تنظيف فلتر الدهون. فلتر دقائق الفحم المنشط غير قابل للغسل ولا يمكن تجديده ويجب استبداله بعد 4/6 أشهر تقريباً من التشغيل، أو على فترات أقصر، لا سيما في حالة الاستخدام المكثف.

هذا الجهاز مزود بمصباح LED وترس تحكم منفصل (محرك LED). لا يمكن استبدال هذه الأجزاء إلا بواسطة فني. في حالة وجود أي عطل، ارجع إلى قسم "الخدمة" في فصل "تعليمات السلامة".

### 3. المخاوف البيئية

الأخرى. ومن ثم قم بإعادة المنتج إلى الجهة المسئولة عن إعادة التصنيع بمنطقةك أو اتصل بالمجلس المحلي التابع له.

أعد تدوير المواد التي تحمل الرمز (♻️). ضع الأغلفة في حاوية مناسبة لإعادة التدوير. ساعد في حماية البيئة والصحة الإنسانية و قم بإعادة تصنيع مخلفات الأجهزة الإلكترونية والكهربائية. لا تتخلص من الأجهزة التي تحمل رمز (⚡) مع غيرها من المخلفات المنزلية

## مرحبًا بكم في إلكترولوكس! نشكرك على اختيارك لجهازنا.

سعيًا منا نحو تحقيق الاستدامة، نقلل الأصول الورقية ونوفر مواد المستخدم الكاملة على الإنترنت. يمكنك الوصول إلى دليل المستخدم الكامل على [electrolux.com/manuals](http://electrolux.com/manuals)

احصل على نصائح الاستخدام، والكتيبات الترويجية، ومستكشف المشكلات ومصلحها، ومعلومات الصيانة والإصلاح من [electrolux.com/support](http://electrolux.com/support)



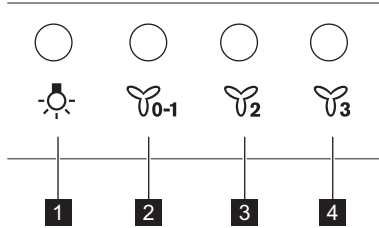
### 1. معلومات الأمان والتركيب

تحذير ⚠

قم بالرجوع إلى كتيب تعليمات التركيب المنفصلة للحصول على معلومات الأمان والتركيب. اقرأ فصول الأمان بعناية قبل أي استخدام أو أية صيانة للموقد.

### 2. وصف المنتج

#### 2.1 عرض لوحة التحكم



1 مصباح - تشغيل وإيقاف تشغيل الأضواء.

2 سرعة المحرك الأولى/إيقاف - المدخنة تنتقل إلى مستوى السرعة الأول. بعد ذلك أوقف تشغيل الجهاز.

3 السرعة الثانية - المدخنة تنتقل إلى مستوى السرعة الثاني.

4 السرعة الثالثة - المدخنة تنتقل إلى مستوى السرعة الثالث.

#### العناية والتنظيف

إزالة فلتر دقائق الفحم

إزالة فلتر الدهون

**electrolux.com**

867382434-A-352023



**CE**