

Hananto



Handleiding

HOWKZ 8250

Inleiding en inhoud

Lees voor gebruik de veiligheids- en bedieningsinstructies in deze handleiding zorgvuldig door.

Belangrijke veiligheidsinformatie	3
Uw oude apparaat afvoeren	4
Productomschrijving	5
Installatie	6
Uw wijnklimaatkast gebruiken	8
Zorg en onderhoud	9
Wijnopslag	10
Problemen oplossen	11
Geluiden	12

Belangrijke veiligheidsinformatie

Neem altijd voorzorgsmaatregelen wanneer u een elektrisch apparaat gebruikt, ter voorkoming van brand, elektrische schokken en verwondingen bij uzelf of anderen. Dit omvat onder meer de volgende aanwijzingen.

Voor uw veiligheid:

Lees alle instructies zorgvuldig door, zelfs als u al bekend bent met het apparaat

- Gebruik het apparaat alleen op de wijze die wordt omschreven in deze handleiding. Ander, niet aanbevolen gebruik kan leiden tot brand, elektrische schokken of verwondingen.
- Dit apparaat mag niet worden gebruikt door personen (inclusief kinderen) met verminderde lichamelijke, zintuiglijke of geestelijke capaciteiten of met minder kennis en ervaring tenzij zij daarin worden begeleid of instructies hebben ontvangen van iemand die verantwoordelijk is voor hun veiligheid.
- Kleine kinderen moeten bij het apparaat worden weggehouden zodat zij er niet mee gaan spelen.
- Dompel het apparaat, de kabel of stekker niet in water of een andere vloeistof. Dit kan leiden tot een elektrische schok.
- Haal de stekker uit het stopcontact als u het apparaat niet gebruikt, het verplaatst en voordat u het schoonmaakt.
- Om het apparaat los te koppelen, pakt u de stekker vast en haalt u deze uit het stopcontact. Trek nooit aan de stroomkabel.
- Gebruik het apparaat niet in de buurt van explosieve of brandbare gassen.
- Plaats het apparaat, of onderdelen ervan, niet bij open vuur, een kookplaat of een andere warmtebron.
- Gebruik het apparaat niet als de stekker of de kabel beschadigd zijn, als het kapot is, als het is gevallen of als het op andere wijze beschadigd is geraakt.
- Het gebruik van accessoires anders dan door de fabrikant aanbevolen, kan gevaarlijk zijn.
- Plaats het apparaat op een droog en waterpas oppervlak.
- Gebruik het apparaat niet buiten.
- Gebruik het apparaat niet als de behuizing verwijderd of beschadigd is.
- Als de verbinding tussen het stopcontact en de stekker los zit, kan dit leiden tot oververhitting en vervorming van de stekker. Neem contact op met een gekwalificeerde elektricien om dit te laten repareren.
- Plaats het apparaat niet in direct zonlicht of nabij warmtebronnen (fornuis, verwarming, radiator etc.).
- Dit apparaat is vrij van CFC en HFC en bevat kleine hoeveelheden isobutaan (R600a), een milieuvriendelijke koelvloeistof.
- Het koelcircuit mag niet beschadigd zijn als u het apparaat installeert. Als het toch beschadigd raakt, houd het dan weg bij open vuur en iedere warmtebron. De ruimte waarin het apparaat zich bevindt, moet een aantal minuten worden geventileerd.
- Gebruik het apparaat nooit als het koelcircuit is beschadigd.
- Zorg dat de ventilatieopeningen van en naar een inbouwapparaat nooit zijn geblokkeerd of afgedekt.
- De fabrikant accepteert geen aansprakelijkheid voor schade die is ontstaan door onjuist gebruik van het apparaat of indien reparaties zijn uitgevoerd door een persoon die hier niet toe bevoegd is. In dat geval vervallen de garantie en alle aansprakelijkheidsclaims.

WAARSCHUWING: Gebruik geen elektrische apparaten in de wijnklimaatkast.

- Probeer het apparaat niet zelf te repareren en probeer niet zelf onderdelen te vervangen, tenzij dit specifiek staat vermeld in deze handleiding. Laat alle andere reparaties/vervangingen uitvoeren door iemand die hiervoor is gekwalificeerd.
- Verwijder al het verpakkingsmateriaal voor u het apparaat aanzet.
- Laat het apparaat plaatsen en installeren door ten minste twee personen ter voorkoming van rugblessures of andere verwondingen.
- Reinig de onderdelen van het apparaat nooit met brandbare vloeistoffen. De dampen kunnen brand of een explosie veroorzaken. Bewaar geen benzine of andere brandbare gassen en vloeistoffen in de buurt van dit, of ieder ander, apparaat. De gassen kunnen brand of een explosie veroorzaken.
- Haal de stekker niet uit het stopcontact en doe deze er niet in als uw handen nat zijn.
- Aanbevolen wordt het apparaat aan te sluiten op een aparte groep die alleen wordt gebruikt voor dit apparaat. Gebruik geen stopcontacten met een schakelaar of trekkoord.

WAARSCHUWING:

Om het risico op brand, elektrische schokken of verwondingen zoveel mogelijk te voorkomen, haalt u de stekker uit het stopcontact voordat u onderhoud pleegt aan het apparaat.

Bewaar deze handleiding

Als u problemen heeft met het apparaat, raadpleeg dan het hoofdstuk 'Problemen oplossen' verderop in deze handleiding. Hierin staat een aantal kleine problemen omschreven die uw zelf kunt verhelpen.

Uw oude apparaat afvoeren

Zorg dat het verpakkingsmateriaal op de juiste wijze wordt afgevoerd.

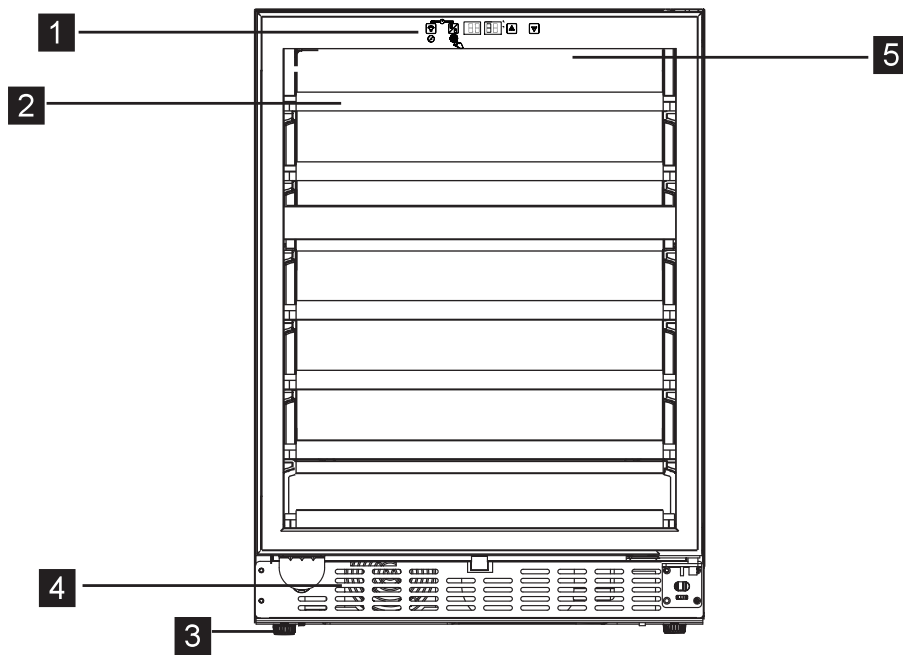
Koelapparatuur moet op zodanige wijze worden afgevoerd dat het milieu wordt beschermd. Dit geldt zowel voor uw oude apparaat als uw nieuwe wijnklimaatkast, wanneer deze het einde van zijn levensduur heeft bereikt.

WAARSCHUWING: Maak oude, kapotte apparaten onbruikbaar voordat u ze afvoert door de stekker te verwijderen, de kabel af te knippen en scharnieren en sluitingen te verwijderen of door te knippen. Zo voorkomt u dat kinderen zichzelf opsluiten in het apparaat tijdens het spelen (risico op verstikking) of hun leven op andere wijze in gevaar brengen.

Instructies voor afvoeren

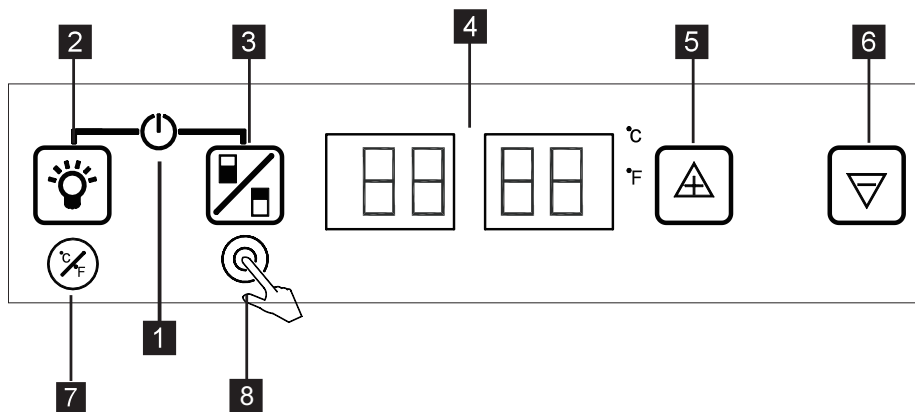
- Het apparaat mag niet in de vuilcontainer of tussen het reguliere huisvuil terechtkomen.
- Het koelcircuit, en vooral de warmtewisselaar onderin/achterin de unit, mag niet beschadigd zijn
- Het symbool [symbool invoegen] op het product of de verpakking betekent dat dit product niet mag worden behandeld als regulier huishoudelijk afval. Het moet worden aangeboden bij een inzamelpunt voor elektrische en elektronische apparaten. Door dit apparaat op de juiste wijze af te voeren, helpt u bij het beschermen van milieu en volksgezondheid. Een onjuiste wijze van afvoeren kan resulteren in milieu- en gezondheidsschade. Neem voor meer informatie over de recycling van dit product contact op met uw gemeente, uw afvalverwerker of de winkel waar u het apparaat hebt gekocht.

Productomschrijving



1. Digitaal bedieningspaneel
2. Schap
3. Verstelbare voetjes
4. Decoratief frame
5. Glazen deur

Bedieningspaneel



1. Aan/uit-knop (druk samen in)
2. Verlichting
3. Zoneselectie
4. Display
5. Temperatuurregelaar omhoog
6. Temperatuurregelaar omlaag
7. Schakel tussen temperatuur in Fahrenheit en Celsius
8. Druk om te openen (druk tweemaal in)

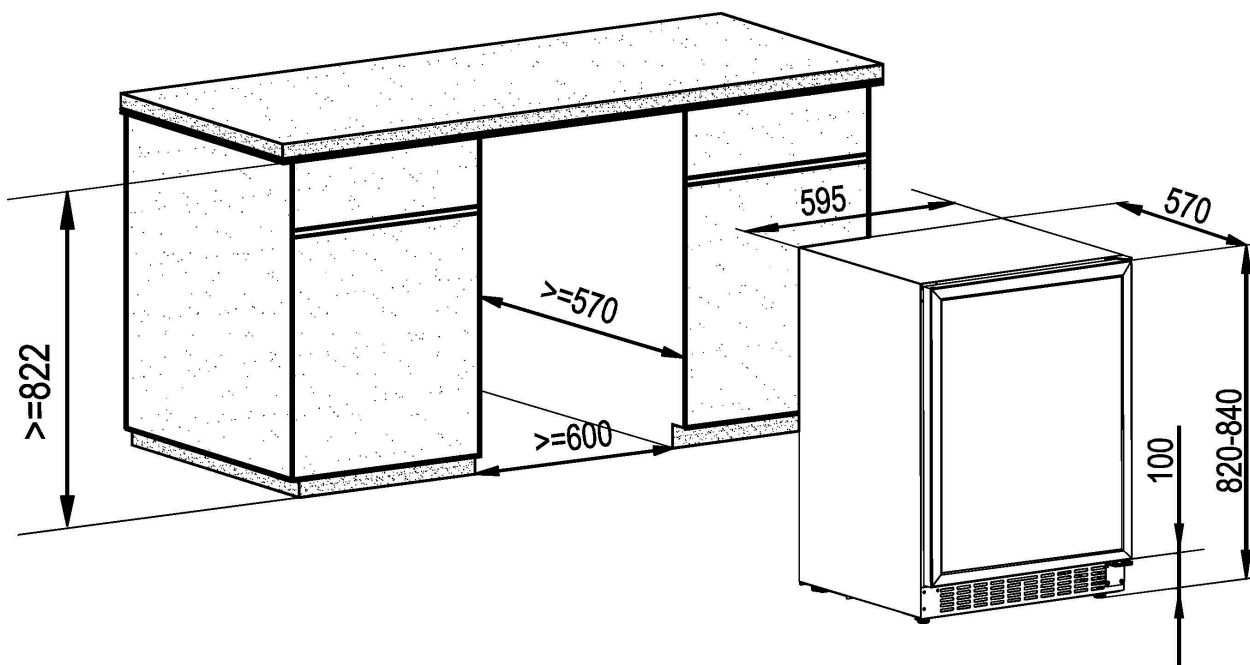
Installatie

Voor u de wijnklimaatkast in gebruik neemt

- Verwijder het verpakkingsmateriaal aan de binnen- en buitenkant.
- Laat het apparaat minimaal 4 uur rechtop staan voor u het aansluit. Dit verkleint de kans op problemen met het koelsysteem als gevolg van transportschade.
- Reinig het apparaat aan de binnenkant met lauw water en een doekje.
- De deuropening zit aan de linkerkant, dit is niet aan te passen.
- Het apparaat moet worden aangesloten op het elektriciteitsnetwerk volgens alle plaatselijke wet- en regelgeving.
- De ventilatieopening aan de voorzijde mag op geen enkele wijze worden bedekt of geblokkeerd.

Installatie van de wijnklimaatkast

- Het apparaat is zo ontworpen dat het kan worden ingebouwd tussen keukenkastjes en heeft verstelbare voetjes zodat het op verschillende hoogtes kan worden gesteld, passend bij het betreffende aanrechtblad. Deze wijnklimaatkast kan worden ingebouwd in iedere keuken met een diepte van 600 mm.
- Plaats de wijnklimaatkast op een vloer die het gewicht van het apparaat kan dragen als het volledig is gevuld. U kunt de voetjes aan de voorkant gebruiken om het apparaat waterpas te stellen.
- Plaats het apparaat niet in direct zonlicht en niet nabij warmtebronnen (fornuis, verwarming, radiator etc.). Direct zonlicht kan inwerken op de acrylcoating en warmtebronnen kunnen leiden tot hogere stookkosten. Ook een extreem lage omgevingstemperatuur kan de werking van het apparaat beïnvloeden.
- Plaats het apparaat niet op een vochtige plek.
- Sluit het apparaat aan op een aparte groep en zorg dat de stekker toegankelijk is. Voor vragen over elektriciteit en aarding kunt u contact opnemen met een gekwalificeerde elektricien of een geautoriseerde klantenservice.



Inbouw instructies

Dit apparaat kan zowel worden ingebouwd als los worden geplaatst. Als u het apparaat wilt inbouwen, moet de ombouw voldoen aan de volgende specificaties.

Maten ombouw	
	MM
Breed	595 mm
Diep	570 mm
Hoog	820 mm

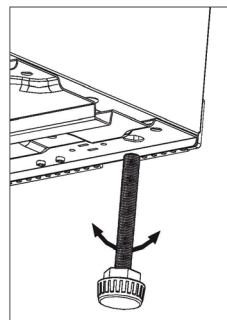
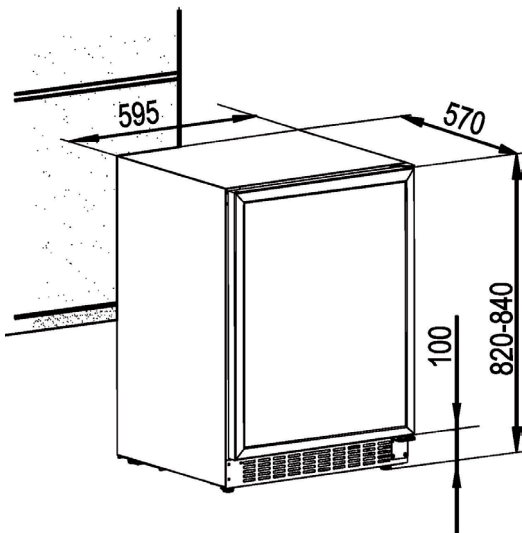
[illustratie invoegen]

Let op

- Bewaar de wijn in afgesloten flessen.
- Zet de wijnklimaatkast niet te vol.
- Open de deur alleen als het nodig is.
- Bedek de schappen niet met aluminiumfolie of ander materiaal. Dit blokkeert de luchtcirculatie.
- Zet het apparaat uit en haal de stekker uit het stopcontact wanneer het langere tijd niet wordt gebruikt.
- Maak het goed schoon en laat de deur op een kiertje staan voor luchtcirculatie ter voorkoming van schimmel, geurtjes en condensvorming.

Waterpas

Met de voetjes aan de voorkant kunt u het apparaat waterpas stellen.



Uw wijnklimaatkast gebruiken

De wijnklimaatkast moet worden geplaatst op een plek met een omgevingstemperatuur tussen de 16~35°C/60~95°F. Een omgevingstemperatuur die hoger of lager is, kan het functioneren van het apparaat beïnvloeden. In een extreem warme of koude omgeving kan de temperatuur in het apparaat bijvoorbeeld fluctueren. Het temperatuurbereik tussen de 5~22°C/40~72°F wordt dan wellicht niet gehaald.

Let op

- Als u de wijnklimaatkast voor het eerst, of na langere tijd weer opnieuw, aanzet, kan er een verschil optreden tussen de geselecteerde temperatuur en de temperatuur die op het led-display verschijnt. Dit is normaal en heeft te maken met het feit dat het even duurt voordat het apparaat op temperatuur is. Als de wijnklimaatkast een paar uur aanstaat, functioneert alles weer normaal.
- Na een stroomstoring, of als het apparaat uitgeschakeld is geweest, duurt het 3 tot 5 minuten voordat u het weer kunt aanzetten. Als u probeert het eerder aan te zetten, zult u merken dat dit niet mogelijk is.

OMLAAG ▾

Met deze knop kunt u de temperatuur steeds met 1 graad (Celsius of Fahrenheit) verlagen.

De temperatuurinstelling regelen

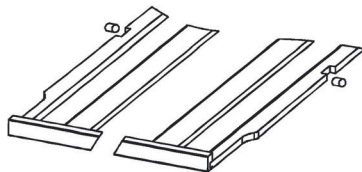
De wijnklimaatkast heeft twee temperatuurzones. De temperatuurinstelling van zowel de onderste als de bovenste zone is aan te passen tussen 5~22°C/40~72°F. Aanbevolen wordt de ONDERSTE ZONE in te stellen tussen 13~22°C/55~72°F, wat ideaal is voor het bewaren van witte en rode wijn, en de BOVENSTE ZONE tussen 5~13°C/40~55°F, ideaal voor het bewaren van mousserende en witte wijn.

LET OP: De temperatuur van de ONDERSTE ZONE moet altijd gelijk zijn aan of hoger zijn dan de temperatuur van de BOVENSTE ZONE. Voor optimale werking wordt echter geadviseerd het temperatuurverschil niet groter dan 5 graden te laten zijn.

Zorg en onderhoud

Schappen verwijderen

- Om schappen te verwijderen uit de rails, schuift u het schap naar de positie waarin de inkeping in het houten schap zich direct onder het plastic dopje bevindt. Vervolgens tilt u het schap omhoog en uit de wijnklimaatkast. Om het schap weer terug te plaatsen, volgt u bovenstaande stappen in omgekeerde volgorde.



Vochtigheidsgraad bewaken

- De wijnklimaatkast is uitgerust met een systeem dat de juiste vochtigheidsgraad bewaakt. Vul het kleine plastic reservoir (luchtbevochtiger) voor driekwart met water en plaats het in de geleiders op het bovenste schap. Controleer het waterniveau regelmatig en vul bij indien nodig.
- Zorg dat het reservoir correct in de geleiders op het bovenste schap is geplaatst zodat er geen water wordt gemorst.

De wijnklimaatkast schoonmaken

- Zet het apparaat uit, haal de stekker uit het stopcontact en haal alles eruit, inclusief de schappen.
- Reinig de binnenkant met een sopje van water en zuiveringszout (baking soda). Gebruik hiervoor ongeveer twee eetlepels zuiveringszout op een halve liter water.
- Maak de schappen schoon met een sopje van een mild schoonmaakmiddel.
- Wring de spons of het schoonmaakdoekje goed uit voor u het bedieningspaneel schoonmaakt.
- Reinig de buitenzijde met warm water en een mild schoonmaakmiddel en vervolgens met schoon water en veeg droog met een schone, zachte doek.

Stroomstoring

- De meeste stroomstoringen worden binnen enkele uren opgelost en zullen geen invloed hebben op de temperatuur van het apparaat zolang u de deur zo weinig mogelijk opent. Als de stroomstoring langer duurt, moet u maatregelen treffen om de inhoud van de wijnklimaatkast te beschermen.

Langere tijd buiten gebruik

- Wanneer het apparaat korter dan drie weken niet wordt gebruikt, laat u het gewoon aanstaan.
- Als de wijnklimaatkast een aantal maanden niet wordt gebruikt, haalt u hem leeg, zet u hem uit en haalt u de stekker uit het stopcontact. Maak het apparaat en alle accessoires grondig schoon. Zorg dat de deur op een kiertje blijft staan ter voorkoming van onplezierige geurtjes en schimmelvorming.

De wijnklimaatkast verplaatsen

- Haal het apparaat leeg.
- Zet alle losse onderdelen (schappen) goed vast met tape.
- Draai de stelvoetjes helemaal in om beschadigingen te voorkomen.
- Sluit de deur en zet deze vast met tape.
- Vervoer de wijnklimaatkast altijd rechtop en bescherm de buitenkant met bijvoorbeeld een deken.

Tips voor energiebesparing

- De wijnklimaatkast moet op de koudste plek in de kamer staan, uit de buurt van apparaten die warmte genereren en niet in direct zonlicht.
- Zorg dat het apparaat goed kan ventileren.
- Dek de ventilatieopeningen nooit af.
- Open de deur nooit langer dan nodig is.

Schappen

- Zorg dat de deur van de wijnklimaatkast volledig is geopend voordat u de schappen uit de rails trekt om schade aan de deurrubbers te voorkomen.
- Trek de schappen ongeveer een derde naar voren als u een fles wilt pakken. Op de schappen zit een automatische vergrendeling zodat deze niet te ver uit de schappen kunnen worden getrokken als er flessen wijn op liggen.

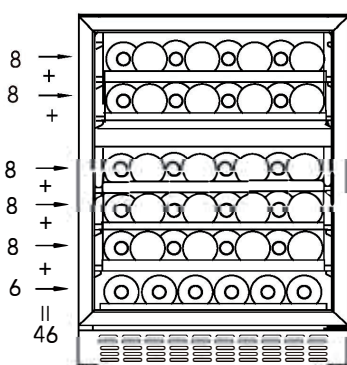
Ontdooien

- Het apparaat heeft een automatische ontdooistand.
- De verdamper achter de achterwand ontdooit automatisch. De condens loopt een afvoergootje in achter de achterwand en verdwijnt via een afvoergaatje in een lekbakje bij de compressor, waar het verdampt.

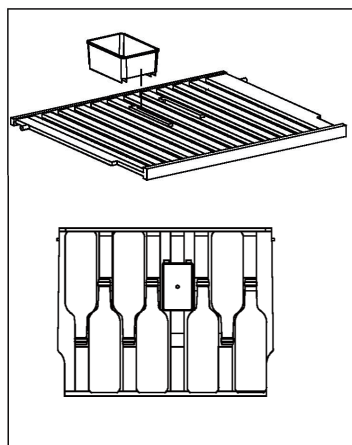
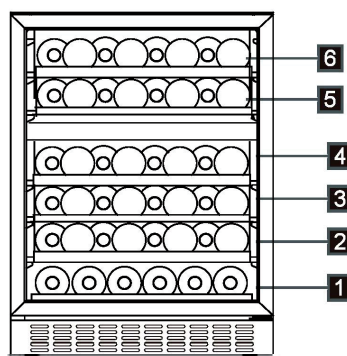
Wijnopslag

Voor het bewaren van maximaal 46 flessen Bordeaux (0,75 cl), plaatst u 6 flessen in het onderste schap en 8 flessen in schap 2/3/4/5/6. Leg de wijnflessen neer zoals op onderstaande afbeeldingen. In de fabriek worden de schappen op een zo energiezuinig mogelijke wijze in wijnklimaatkast geplaatst.

Voor flessen Bordeaux van 750 ml, maximaal 46 flessen

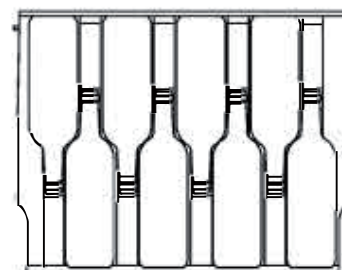


Standaard

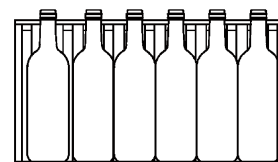


Met luchtbevochtiger

Op het bovenste schap van de wijnklimaatkast is een luchtbevochtiger bevestigd. Als u deze met wat water vult, zorgt dit ervoor dat de luchtvochtigheid niet te laag wordt. De schappen kunnen onderling worden verwisseld en de bevochtiger kan worden verwijderd. Met luchtbevochtiger kunnen in het bovenste schap 7 flessen worden bewaard, zonder bevochtiger 8 flessen.



Brede schappen (schap 2/3/4/5/6)



Smalle schap (schap 1)

Problemen oplossen

U kunt veel problemen met uw wijnklimaatkast zelf op eenvoudige wijze verhelpen en daarmee besparen op de kosten van het inroepen van hulp. Probeer de suggesties hieronder voor u de klantenservice belt.

Problemen

Probleem	Mogelijke oorzaak
De wijnklimaatkast werkt niet.	Niet aangesloten op het elektriciteitsnetwerk. Het apparaat is uitgeschakeld. De zekering of stop is doorgeslagen.
De wijnklimaatkast wordt niet koud genoeg.	Controleer de temperatuurinstelling. De buitentemperatuur vereist een hogere instelling. De deur wordt te vaak geopend. De deur sluit niet volledig. De deurrubbers sluiten niet goed af.
De wijnklimaatkast gaat steeds aan en uit.	De kamertemperatuur is hoger dan normaal. Er is in een keer veel tegelijk in de wijnklimaatkast gestopt. De deur wordt te vaak geopend. De deur sluit niet volledig. De temperatuur is niet goed ingesteld. De deurrubbers sluiten niet goed af.
De verlichting functioneert niet.	De koelkast is niet aangesloten. De zekering of stop is doorgeslagen. Het lichtknopje staat op 'OFF'.
Vibraties	Controleer of het apparaat waterpas staat.
De wijnklimaatkast maakt te veel geluid.	Een ratelend geluid veroorzaakt door stromende koelvloeistof is normaal. Aan het einde van elke cyclus kunt u een gorgelend geluid waarnemen dat wordt veroorzaakt door de stroming van koelvloeistof. Het samentrekken en weer uitzetten van de binnenwand kan plopgeluiden en gekraak veroorzaken. Het apparaat staat niet waterpas.
De deur sluit niet volledig.	Het apparaat staat niet waterpas. De deur is omgedraaid en niet op de juiste wijze geïnstalleerd. De deurrubbers zijn vies. De schappen staan niet goed.
Op het display staat "EL" of "EH".	De temperatuursensor is kapot.

Geluiden

Normale geluiden wanneer de wijnkoelkast aanstaat (compressor, koelvloeistofcirculatie)

