



**BOSCH**



**Register** your  
new device on  
MyBosch now and  
get free benefits:  
**[bosch-home.com/  
welcome](https://www.bosch-home.com/welcome)**

# Wasdroger

**WTH83204NL**

**[nl]** Gebruikershandleiding en  
installatie-instructies

# Raadpleeg de Digitale Gebruikersgids voor meer informatie.



## Inhoudsopgave

<b>1 Veiligheid</b> .....	<b>4</b>	<b>9 Programma's</b> .....	<b>24</b>
1.1 Algemene aanwijzingen .....	4	9.1 Automatische programma's .....	24
1.2 Bestemming van het apparaat .....	4	9.2 Tijdprogramma's.....	25
1.3 Inperking van de gebruikers .....	4	<b>10 Accessoires</b> .....	<b>26</b>
1.4 Veilige installatie.....	5	<b>11 Wasgoed</b> .....	<b>27</b>
1.5 Veiliger gebruik .....	7	11.1 Wasgoed voorbereiden.....	27
1.6 Veilige reiniging en onderhoud .....	10	<b>12 De Bediening in essentie</b> .....	<b>27</b>
<b>2 Materiële schade vermijden</b> .....	<b>11</b>	12.1 Apparaat inschakelen .....	27
<b>3 Milieubescherming en besparing</b> .....	<b>11</b>	12.2 Programma instellen .....	27
3.1 Afvoeren van de verpakking ....	11	12.3 Programma-instellingen aanpassen.....	27
3.2 Energie besparen .....	11	12.4 Trommel vullen met wasgoed .....	28
3.3 Energiebesparingsmodus .....	12	12.5 Starten van het programma ...	28
<b>4 Opstellen en aansluiten</b> .....	<b>12</b>	12.6 Geactiveerde klaar in tijd wijzigen.....	28
4.1 Apparaat uitpakken .....	12	12.7 Wasgoed bijvullen .....	28
4.2 Leveringsomvang .....	12	12.8 Progr. annuleren.....	29
4.3 Vereisten ten aanzien van de opstelplaats .....	13	12.9 Wasgoed uitnemen .....	29
4.4 Waterafvoerslang.....	14	12.10 Apparaat uitschakelen .....	29
4.5 Stellen van het apparaat .....	16	12.11 Pluizenfilter .....	29
4.6 Apparaat elektrisch aansluiten.....	16	12.12 Filtersysteem van de bodemeenheid .....	31
<b>5 Uw apparaat leren kennen</b> .....	<b>17</b>	12.13 Condenswaterreservoir .....	32
5.1 Apparaat.....	17	<b>13 Kinderslot</b> .....	<b>33</b>
5.2 Bedieningspaneel.....	18	13.1 Kinderslot inschakelen .....	33
<b>6 Display</b> .....	<b>19</b>	13.2 Kinderslot deactiveren.....	33
<b>7 Knoppen</b> .....	<b>21</b>	<b>14 Basisinstellingen</b> .....	<b>34</b>
<b>8 Droogdoel</b> .....	<b>23</b>	14.1 Overzicht over de basisinstellingen .....	34
8.1 Droogdoel wijzigen.....	23	14.2 Basisinstellingen wijzigen.....	35
8.2 Droogdoel aanpassen.....	23		

<b>15 Reiniging en onderhoud .....</b>	<b>35</b>
15.1 Tips voor de reiniging en het onderhoud .....	35
15.2 Bodemeenheid .....	35
15.3 Vochtigheidssensor .....	37
<b>16 Storingen verhelpen .....</b>	<b>39</b>
<b>17 Transporteren, opslaan en afvoeren .....</b>	<b>44</b>
17.1 Apparaat voor het transport voorbereiden .....	44
17.2 Afvoeren van uw oude ap- paraat .....	44
<b>18 Servicedienst.....</b>	<b>45</b>
18.1 Productnummer (E-nr.) en productienummer (FD).....	45
<b>19 Verbruikswaarden .....</b>	<b>46</b>
<b>20 Technische gegevens .....</b>	<b>47</b>



# 1 Veiligheid

---

Neem de volgende veiligheidsvoorschriften in acht.

## 1.1 Algemene aanwijzingen



- Lees deze gebruiksaanwijzing zorgvuldig door.
- Bewaar de gebruiksaanwijzing en de productinformatie voor later gebruik of voor volgende eigenaren.
- Sluit het apparaat in geval van transportschade niet aan.

## 1.2 Bestemming van het apparaat

Gebruik het apparaat uitsluitend:

- om voor de droger geschikte en met water gewassen textiel te drogen en op te frissen.
- voor huishoudelijk gebruik en in gesloten ruimtes binnen de huiselijke omgeving.
- tot een hoogte van 4000 m boven zeeniveau.

## 1.3 Inperking van de gebruikers

Dit apparaat kan worden bediend door kinderen vanaf 8 jaar en door personen met fysieke, sensorische of geestelijke beperkingen of met gebrekkige ervaring en/of kennis, indien zij onder toezicht staan of zijn geïnstrueerd in het veilige gebruik van het apparaat en de daaruit resulterende gevaren hebben begrepen.

Kinderen mogen niet met het apparaat spelen.

Reiniging en gebruikersonderhoud mogen niet worden uitgevoerd door kinderen indien deze niet onder toezicht staan.

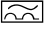
Zorg ervoor dat kinderen tot 3 jaar en huisdieren niet bij het apparaat kunnen komen.

## 1.4 Veilige installatie

Neem de veiligheidsvoorschriften in acht bij het installeren van het apparaat.

### **⚠ WAARSCHUWING – Kans op elektrische schok!**

Ondeskundige installaties zijn gevaarlijk.

- ▶ Het apparaat uitsluitend aansluiten en gebruiken volgens de gegevens op het typeplaatje.
- ▶ Het apparaat uitsluitend via een volgens de voorschriften geïnstalleerd stopcontact met randaarde op een stroomnet met wisselstroom aansluiten.
- ▶ Het randaardesysteem van de elektrische huisinstallatie moet conform de elektrotechnische voorschriften zijn geïnstalleerd. De installatie moet zijn voorzien van een afdoende grote aderdiameter.
- ▶ Bij het gebruik van een aardlekschakelaar alleen een type met het teken  gebruiken.
- ▶ Nooit het apparaat via een externe schakelinrichting voeden, bijvoorbeeld een tijdschakelaar of besturing op afstand.
- ▶ Nooit het apparaat op een stroomcircuit aansluiten dat regelmatig door het nutsbedrijf wordt in- en uitgeschakeld.
- ▶ Wanneer het apparaat is ingebouwd, moet de netstekker van de netaansluitkabel vrij toegankelijk zijn, of wanneer vrije toegang niet mogelijk is, moet in de vast geplaatste elektrische installatie een alpolige scheidingsinrichting volgens de installatievoorschriften worden ingebouwd.
- ▶ Bij het opstellen van het apparaat erop letten dat het netsnoer niet wordt afgeklemd of beschadigd.

Een beschadigde isolatie van het netsnoer is gevaarlijk.

- ▶ Nooit het aansluitsnoer met hete apparaatonderdelen of warmtebronnen in contact brengen.
- ▶ Nooit het aansluitsnoer met scherpe punten of randen in contact brengen.
- ▶ Het aansluitsnoer nooit knikken, knellen of veranderen.

### **⚠ WAARSCHUWING – Kans op brand!**

Het gebruik van een verlengd netsnoer en niet-toegestane adapters is gevaarlijk.

- ▶ Geen verlengsnoeren of meervoudige stopcontacten gebruiken.
- ▶ Alleen door de fabrikant goedgekeurde adapters en netsnoeren gebruiken.
- ▶ Wanneer het netsnoer te kort is en er geen langer netsnoer beschikbaar is, neem dan contact op met een elektrospciaalzaak om de huisinstallatie aan te passen.

### **⚠ WAARSCHUWING – Kans op letsel!**

Het hoge gewicht van het apparaat kan bij het optillen letsels veroorzaken.

- ▶ Het apparaat niet alleen optillen.

Als dit apparaat op ondeskundige wijze in een was-droogzuil wordt opgesteld, kan het opgestelde apparaat naar beneden vallen.

- ▶ De droger uitsluitend met de verbindingset van de drogerfabrikant op een wasmachine stapelen  
→ "*Accessoires*", *Pagina 26* Een andere plaatsingsmethode is niet toegestaan.
- ▶ Het apparaat niet in een was-droogzuil opstellen als de drogerfabrikant geen passende verbindingset aanbiedt.
- ▶ Geen apparaten van verschillende fabrikanten en met verschillende diepte en breedte in een was-droogzuil opstellen.
- ▶ Geen was-droogzuil op een platform opstellen, de apparaten kunnen kantelen.

### **⚠ WAARSCHUWING – Kans op verstikking!**

Kinderen kunnen verpakkingsmateriaal over het hoofd trekken en hierin verstrikt raken en stikken.

- ▶ Verpakkingsmateriaal uit de buurt van kinderen houden.
- ▶ Laat kinderen niet met verpakkingsmateriaal spelen.

**⚠ VOORZICHTIG – Kans op letsel!**

Het apparaat kan tijdens het bedrijf trillen of bewegen.

- ▶ Het apparaat op een schone, vlakke en stevige ondergrond opstellen.
- ▶ Het apparaat middels de apparaatvoeten en een waterpas horizontaal stellen.

Bij ondeskundig gelegde slangen en netaansluitleidingen bestaat er struikelgevaar.

- ▶ De slangen en aansluitkabels zodanig leggen dat men er niet over kan struikelen.

Wanneer het apparaat aan uitstekende onderdelen wordt verplaatst, zoals bijvoorbeeld de vuldeur, dan kunnen de onderdelen afbreken.

- ▶ Het apparaat niet aan uitstekende onderdelen verplaatsen.

**⚠ VOORZICHTIG – Kans op snijden!**

Scherpe randen aan het apparaat kunnen bij aanrakingen tot snijwonden leiden.

- ▶ Het apparaat niet aan scherpe randen aanraken.
- ▶ Veiligheidshandschoenen gebruiken bij installatie en transport van het apparaat.

**1.5 Veiliger gebruik****⚠ WAARSCHUWING – Kans op elektrische schok!**

Een beschadigd apparaat of een beschadigd netsnoer is gevaarlijk.

- ▶ Nooit een beschadigd apparaat gebruiken.
- ▶ Nooit aan het netsnoer trekken, om het apparaat van het elektriciteitsnet te scheiden. Altijd aan de stekker van het netsnoer trekken.
- ▶ Wanneer het apparaat of het netsnoer is beschadigd, dan direct de stekker van het netsnoer uit het stopcontact halen of de zekering in de meterkast uitschakelen.
- ▶ Contact opnemen met de servicedienst. → *Pagina 45*

Binnendringend vocht kan een elektrische schok veroorzaken.

- ▶ Gebruik het apparaat alleen in gesloten ruimtes.
- ▶ Stel het apparaat nooit bloot aan grote hitte en vochtigheid.

- ▶ Geen stoomreiniger, hogedrukreiniger, slangen of sproeiers gebruiken om het apparaat te reinigen.

### **⚠ WAARSCHUWING – Kans op gevaar voor de gezondheid!**

Kinderen kunnen zich in het apparaat opsluiten en in levensgevaar geraken.

- ▶ Het apparaat niet opstellen achter een deur die het openen van de apparaatdeur blokkeert of verhindert.
- ▶ Bij afgedankte apparaten de stekker van het netsnoer uit het stopcontact halen, daarna het netsnoer doorknippen en het slot van de apparaatdeur dusdanig beschadigen, dat de apparaatdeur niet langer sluit.

### **⚠ WAARSCHUWING – Kans op verstikking!**

Kinderen kunnen kleine onderdelen inademen of inslikken en hierdoor stikken.

- ▶ Kleine onderdelen uit de buurt van kinderen houden.
- ▶ Kinderen niet met kleine onderdelen laten spelen.

### **⚠ WAARSCHUWING – Kans op explosie!**

Kolenstof of meel in de omgeving van het apparaat kan tot explosies leiden.

- ▶ Tijdens het gebruik de omgeving van het apparaat schoon houden.

### **⚠ WAARSCHUWING – Kans op vergiftiging!**

Het condenswater van dit apparaat is geen drinkwater en kan met pluizen zijn verontreinigd.

- ▶ Het condenswater van het apparaat niet drinken of verder gebruiken.

Was- en verzorgingsmiddelen kunnen bij inname tot vergiftigingen leiden.

- ▶ Bij per ongeluk inslikken een arts raadplegen.
- ▶ Was- en verzorgingsmiddelen buiten bereik van kinderen bewaren.



**⚠ WAARSCHUWING – Kans op brand!**

Het koudemiddel R290 in dit apparaat is milieuvriendelijk maar brandbaar en kan bij contact met open vuur of ontstekingsbronnen ontsteken.

- ▶ Open vuur en andere ontstekingsbronnen uit de buurt van het

apparaat houden.

**⚠ WAARSCHUWING – Kans op explosie!**

Resten in het pluizenfilter kunnen bij het drogen ontsteken.

- ▶ Het pluizenfilter regelmatig reinigen.

Licht ontvlambare voorwerpen, zoals aanstekers, of lucifers, kunnen bij het drogen ontsteken.

- ▶ Vóór het drogen alle licht ontvlambare voorwerpen uit de zakken van het wasgoed verwijderen.

Wanneer ongewassen wasgoed met oplosmiddelen, olie, was, wasverwijderaar, verf- vet- of vlekverwijderaar in contact was, kan deze bij het drogen ontvlammen.

- ▶ Geen ongewassen wasgoed in dit apparaat drogen.
- ▶ Het wasgoed voor het drogen grondig met heet water en wasmiddel spoelen.
- ▶ Niet het apparaat gebruiken, wanneer het wasgoed daarvoor met industriële chemicaliën worden gereinigd.

**⚠ WAARSCHUWING – Kans op brand!**

Het wasgoed werd bij voortijdig afbreken van het drogen niet voldoende gekoeld en kan ontvlammen.

- ▶ Het droogprogramma niet voortijdig afbreken.
- ▶ Het wasgoed bij voortijdig afbreken van het drogen direct uitnemen en uitspreiden.

**⚠ VOORZICHTIG – Kans op letsel!**

Bij het op het apparaat klimmen of klauteren kan de afdekplaat breken.

- ▶ Niet op het apparaat klimmen of klauteren.

Bij het zitten of leunen op de geopende deur kan het apparaat kantelen.

- ▶ Niet op de apparaatdeur zitten of leunen.
- ▶ Geen voorwerpen op de apparaatdeur plaatsen.

Grijpen in de draaiende trommel kan tot letsel aan de handen leiden.

- ▶ Wacht tot de trommel volledig stil staat voordat u met uw hand in de trommel grijpt.

## 1.6 Veilige reiniging en onderhoud

Neem de veiligheidsvoorschriften in acht bij het reinigen en onderhouden van het apparaat.

### **⚠ WAARSCHUWING – Kans op elektrische schok!**

Ondeskundige reparaties zijn gevaarlijk.

- ▶ Alleen daarvoor geschoold vakpersoneel mag reparaties aan het apparaat uitvoeren.
- ▶ Er mogen uitsluitend originele reserveonderdelen worden gebruikt voor reparatie van het apparaat.
- ▶ Als het netsnoer van dit apparaat beschadigd raakt, moet het ter vermindering van risico's worden vervangen door de fabrikant, de servicedienst of een andere gekwalificeerde persoon.

Binnendringend vocht kan een schok veroorzaken.

- ▶ Geen stoomreiniger, hogedrukreiniger, slangen of sproeiers gebruiken om het apparaat te reinigen.

### **⚠ WAARSCHUWING – Kans op letsel!**

Het gebruiken van niet originele reserveonderdelen en niet originele accessoires is gevaarlijk.

- ▶ Gebruik uitsluitend originele reserve-onderdelen en originele accessoires van de fabrikant.

### **⚠ WAARSCHUWING – Kans op vergiftiging!**

Bij het gebruik van oplosmiddelhoudende reinigingsmiddelen kunnen giftige dampen ontstaan.

- ▶ Geen oplosmiddelhoudende reinigingsmiddelen gebruiken.

---

## 2 Materiële schade vermijden

Houd deze aanwijzing aan om materiële schade en schade aan het apparaat te vermijden.

### LET OP!

Een verkeerde dosering van wasverzachters, wasmiddelen, verzorgingsmiddelen en reinigingsmiddelen kan de werking van het apparaat beïnvloeden.

- ▶ De doseeraanbevelingen van de fabrikant aanhouden.

Het overschrijden van de maximale beladingshoeveelheid heeft invloed op de werking van het apparaat.

- ▶ De maximale beladingshoeveelheid voor elk programma aanhouden en niet overschrijden.

→ "Programma's", Pagina 24

Oververhitting van het apparaat kan de werking van het apparaat beïnvloeden.

- ▶ Tijdens het bedrijf de luchtinlaat van het apparaat vrijhouden.
- ▶ Zorg voor voldoende ventilatie in de ruimte.

Lichte objecten, zoals haren en pluizen, kunnen tijdens het bedrijf van de luchtinlaat van het apparaat worden ingezogen en de werking van het apparaat beïnvloeden.

- ▶ Houd tijdens het gebruik van het apparaat de omgeving schoon.
- ▶ Lichte objecten uit de buurt van het apparaat houden.

Gebruik met een ontbrekende, onvolledige of defecte pluizenbescherming (al naar gelang de apparaatuitrusting bijv. pluizenfilter, pluizenreservoir, filtermat) kan tot schade aan het apparaat leiden.

- ▶ Het apparaat niet met een ontbrekende, onvolledige of defecte pluizenbescherming gebruiken.

Schuimstof of schuimrubber kan bij het drogen vervormen of smelten.

- ▶ Geen schuimstofhoudende of schuimrubberhoudend wasgoed drogen.

Ongeschikte reinigingsmiddelen kunnen de oppervlakken van het apparaat beschadigen.

- ▶ Geen scherpe of schurende reinigingsmiddelen gebruiken.
- ▶ Geen sterk alcoholhoudende reinigingsmiddelen gebruiken.
- ▶ Geen harde schuur- of afwaspontjes gebruiken.
- ▶ Het apparaat uitsluitend reinigen met water en een zachte, vochtige doek.
- ▶ Bij contact met het apparaat direct alle wasmiddelresten, sproeivelresten of restanten verwijderen.

---

## 3 Milieubescherming en besparing

### 3.1 Afvoeren van de verpakking

De verpakkingsmaterialen zijn milieuvriendelijk en kunnen worden hergebruikt.

- ▶ De afzonderlijke componenten op soort gescheiden afvoeren.

### 3.2 Energie besparen

Als u deze aanwijzingen opvolgt, verbruikt uw apparaat minder stroom.

Apparaat in een goed geventileerde ruimte gebruiken en ventilatieopening van het apparaat vrijhouden.

- ✓ Een gehinderde luchtuitwisseling verlengt de programmaduur en verhoogt het energieverbruik.

Vóór het drogen het wasgoed in de wasmachine centrifugeren.

- ✓ Vochtiger wasgoed verlengt de programmaduur en verhoogt het energieverbruik.

Maximale beladingshoeveelheid van de programma's in acht nemen.

→ "Programma's", Pagina 24

- ✓ Een overschrijding van de maximale beladingshoeveelheid verlengt de programmaduur en verhoogt het energieverbruik.

Na het drogen het pluizenfilter reinigen → Pagina 29.

- ✓ Een verontreinigd pluizenfilter vermindert de luchtstroom in het apparaat, verlengt de programmaduur en verhoogt het energieverbruik.

Na het reinigen de filters in het filtersysteem van de bodemeenheid

→ Pagina 31 goed drogen.

- ✓ Vochtigere filters verlengen de programmaduur en verhogen het energieverbruik.

### 3.3 Energiebesparingsmodus

Wanneer u het apparaat langere tijd niet bedient, dan schakelt het apparaat automatisch naar de energiebespaarstand. Alle aanwijzingen verdwijnen en **Start/Pauze**  knippert. De energiebespaarmodus wordt afgesloten, wanneer u het apparaat opnieuw bedient, bijv. de deur opent of sluit.

De energiebespaarmodus wordt afgesloten, wanneer u het apparaat opnieuw bedient.

---

## 4 Opstellen en aansluiten

### 4.1 Apparaat uitpakken

#### LET OP!

Voorwerpen die in de trommel achterblijven, en die niet voor het gebruik van het apparaat bedoeld zijn, kunnen tot materiële- en apparaatschade leiden.

- ▶ Voor gebruik alle deze voorwerpen en de meegeleverde accessoires uit de trommel verwijderen.

1. Verwijder verpakkingsmateriaal en bescherming volledig van het apparaat.

→ "Afvoeren van de verpakking", Pagina 11

2. Controleer het apparaat op zichtbare beschadigingen.

3. Open de apparaatdeur.

→ "De Bediening in essentie", Pagina 27

4. Verwijder de accessoires uit de trommel.

5. Sluit de apparaatdeur.

### 4.2 Leveringsomvang

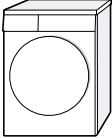


Controleer na het uitpakken alle onderdelen op transportschade en de volledigheid van de levering.

#### LET OP!

Het gebruik met onvolledig of defect toebehoren kan de werking van het apparaat hinderen of materiële schade aan het apparaat veroorzaken.

- ▶ Het apparaat niet met onvolledig of defect toebehoren gebruiken.
- ▶ Het toebehoren vóór het gebruik van het apparaat vervangen.

→ "Accessoires", Pagina 26

Leveringsomvang	Beschrijving
	Wasdroger
	Begeleidende documenten
	Waterafvoerslang met aansluitadapter, bevestigingsmateriaal en bochtstuk. → "Waterafvoerslang", Pagina 14

### 4.3 Vereisten ten aanzien van de opstelplaats

#### LET OP!

Wanneer het apparaat meer dan 40° wordt gekanteld, dan kan restwater uit het apparaat lopen en materiële schade veroorzaken.

- ▶ Kantel het apparaat voorzichtig.
- ▶ Transporteer het apparaat rechtop. Bevriezend restwater in het apparaat kan leiden tot beschadiging van het apparaat.

- ▶ Het apparaat niet op vorstgevoelige plaatsen of buiten plaatsen en gebruiken.

Als het apparaat direct na het transport wordt gebruikt, kan het koelmiddel in het apparaat schade aan het apparaat veroorzaken.

- ▶ Het apparaat direct na het transport twee uur laten rusten voordat het in gebruik wordt genomen.

Opstelplaats	Eisen
Op de vloer 	Het apparaat op een schoon, effen en vast oppervlak plaatsen. Het apparaat stellen → Pagina 16.
In een wasdroogzuil 	Het apparaat alleen met de originele verbindingset van de drogerfabrikant in een wasdroogzuil opstellen. → "Accessoires", Pagina 26  → "Accessoires", Pagina 26 Dit apparaat alleen op een wasmachine van dezelfde fabrikant plaatsen. De diepte en breedte van dit apparaat moeten met de afmetingen van de wasmachine overeenkomen. De wasdroogzuil niet op een platform plaatsen.
Aan een wand 	Geen slangen en netaansluiting tussen wand en apparaat inklemmen.

## 4.4 Waterafvoerslang

Tijdens het drogen ontstaat condenswater dat uw toestel voor de automatische reiniging gebruikt. Gebruik de waterafvoerslang om overtollig condenswater direct in het afvalwater te leiden.

### Opmerkingen

- Gebruik dit apparaat met de meegeleverde waterafvoerslang. Als u de waterafvoerslang aansluit → *Pagina 14*, hoeft u niet regelmatig het condenswaterreservoir te legen → *Pagina 32*.
- U kunt dit optionele → "*Accessoires*", *Pagina 26* bij de servicedienst bestellen.

### Waterafvoerslang aansluiten

Als u het condenswaterreservoir van het apparaat niet regelmatig wenst te legen, sluit u de waterafvoerslang aan.

### LET OP!

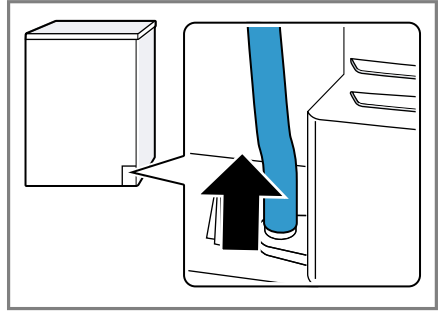
Bij het gebruik van het apparaat zonder een vakkundig aangesloten condenswaterslang of waterafvoerslang kan vloeistof uit het aansluitstuk lekken.

- ▶ Vóór het gebruik van het apparaat de condenswaterslang of de waterafvoerslang op vakkundige wijze de aansluiting aansluiten.

### Vereisten

- Het apparaat en het toebehoren zijn uitgepakt.  
→ "*Apparaat uitpakken*", *Pagina 12*
- Het apparaat is op de opstellingsplaats opgesteld.  
→ "*Vereisten ten aanzien van de opstelplaats*", *Pagina 13*

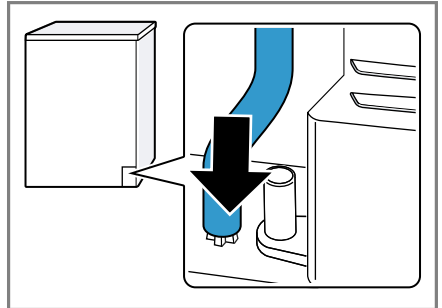
1. De condenswaterslang van de aansluiting trekken.



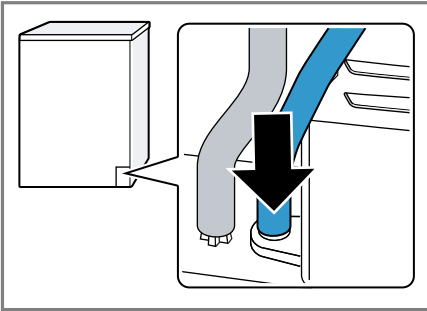
De condenswaterslang is af fabriek op de aansluiting aangesloten.

**Opmerking:** Bij het verwijderen van de condenswaterslang kan vloeistof uit de aansluiting naar buiten komen.

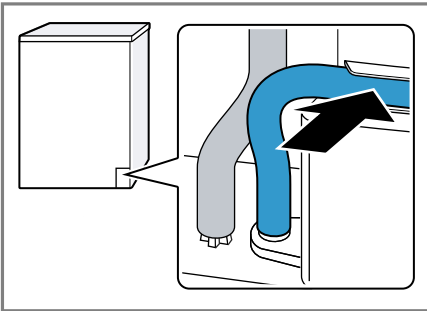
2. De condenswaterslang op de houder schuiven.



3. De waterafvoerslang tot aan de aanslag op de aansluiting schuiven.



4. De waterafvoerslang in de slanggeleiding plaatsen.



Zorg ervoor dat de waterafvoerslang niet wordt geknikt.

5. Het apparaat op de waterafvoer aansluiten.  
→ "Aansluitsoorten waterafvoer",  
Pagina 15

**Tip:** Om het condenswater opnieuw in het condenswaterreservoir te verzamelen (bijv. bij een wijziging van standplaats van het apparaat) maakt u deze stappen ongedaan in omgekeerde volgorde.

## Aansluitsoorten waterafvoer

### LET OP!

Bij een verstopte of afgesloten afvoer kan opgehoopt afvalwater in het apparaat terugstromen.

- Vóór het gebruik van het apparaat ervoor zorgen dat het afvalwater snel wegstroomt en verstoppingen verhelpen.

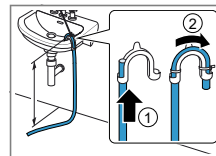
Afvoer in een sifon.



De aansluitpositie met een slangklem (12-22 mm) borgen.  
De waterafvoerslang met een slanggeleiding op minimaal 80 cm en maximaal 100 cm hoogte bevestigen.

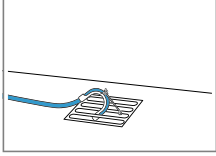
**Opmerking:** Met de Y-verdeler → Pagina 26 kunt u de waterafvoerslang van een extra apparaat zoals bijv. een wasmachine op dezelfde afvoer van de sifon aansluiten.

Afvoer in een wastafel.



De waterafvoerslang compleet door de schuiven en met het bevestigingsmateriaal vastzetten.  
De bocht op maximaal 100 cm hoogte bevestigen.

Afvoer in een goot.



De waterafvoerslang compleet door de schuiven en met het bevestigingsmateriaal vastzetten. De bocht aan de goot bevestigen.

## 4.5 Stellen van het apparaat

Om geluiden en trillingen te reduceren, moet u het apparaat horizontaal stellen.

- Om het apparaat te stellen, aan de apparaatvoetjes draaien. De horizontale afstelling van het apparaat met waterpas controleren.



Alle apparaatvoeten moeten stevig op de grond staan.

## 4.6 Apparaat elektrisch aansluiten

1. De netstekker van het aansluit snoer van het apparaat in een stopcontact in de omgeving van het apparaat steken.

De aansluitgegevens van het apparaat vindt u in de technische gegevens → *Pagina 47*.

2. De netstekker op vastheid controleren.



## 5 Uw apparaat leren kennen

### 5.1 Apparaat

Hier vindt u een overzicht van de onderdelen van uw apparaat.

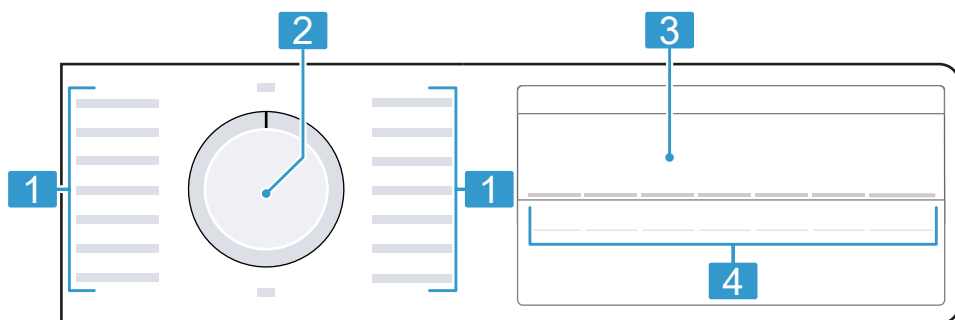


Afhankelijk van het apparaattype kunnen details op de afbeelding verschillen, bijv. de kleur en de vorm.

<b>1</b>	Ventilatieopening	<b>4</b>	Deur
<b>2</b>	Serviceklep van de bodemeenheid → <i>Pagina 35</i>	<b>5</b>	Condenswaterreservoir → <i>Pagina 32</i>
<b>3</b>	Pluizenfilter → <i>Pagina 29</i>	<b>6</b>	Bedieningspaneel → <i>Pagina 18</i>

## 5.2 Bedieningspaneel

Via het bedieningsveld kunt u alle functies van uw apparaat instellen en informatie krijgen over de gebruikstoestand.



---

**1** Programma's → *Pagina 24*

---

**2** Programmakiezer  
→ *Pagina 27*

---

**3** Display → *Pagina 19*

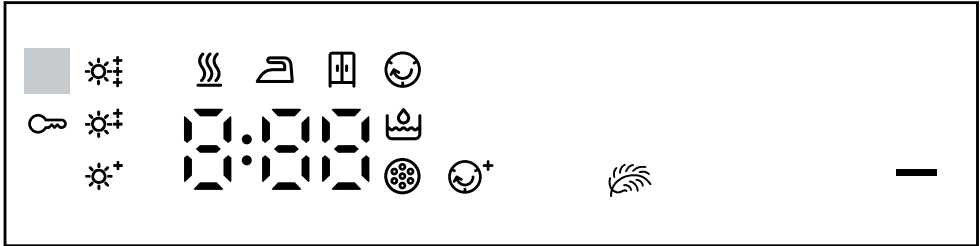
---

**4** Knoppen → *Pagina 21*

---

## 6 Display


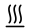



Op het display ziet u de actuele instelwaarden, keuzemogelijkheden of aanwijzingsteksten.



Voorbeeld display-indicatie

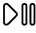



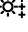
Display	Benaming	Beschrijving
0:40 <sup>1</sup>	Programmaduur / resterende tijd van het programma	Verwachte programmaduur of resterende tijd van het programma in uren en minuten.
1:25	Tijdprogramma	Tijdprogramma is ingesteld. → "Tijdprogramma's", Pagina 25
10h <sup>1</sup>	Klaar in tijd	→ "Knoppen", Pagina 22
	Kinderslot	<ul style="list-style-type: none"> <li>■ brandt: het kinderslot is geactiveerd.</li> <li>■ knippert: het kinderslot is geactiveerd en het apparaat werd bediend.</li> </ul> → "Kinderslot deactiveren", Pagina 33
	Start / Pauze	Starten, annuleren of pauzeren <ul style="list-style-type: none"> <li>■ brandt: het programma draait en kan worden afgebroken of gepauzeerd.</li> <li>■ knippert: het programma kan worden gestart of hervat.</li> </ul>
	Droogdoel aangepast	Het aangepaste droogdoel is geactiveerd. → "Knoppen", Pagina 21
	Antikreukfunctie	De antikreukfunctie is geactiveerd. → "Knoppen", Pagina 21
	Zacht drogen	Zacht drogen voor gevoelig textiel is geactiveerd. → "Knoppen", Pagina 21
	Condenswaterreservoir	Het condenswaterreservoir legen → Pagina 32. Het condenswaterreservoir erin schuiven → Pagina 32.

<sup>1</sup> Voorbeeld

Display	Benaming	Beschrijving
	Pluizenfilter Filtersysteem van de bodemeenheid	Het pluizenfilter reinigen → <i>Pagina 29</i> . Het filtersysteem van de bodemeenheid reinigen → <i>Pagina 31</i> .
Hot	Afkoelproces	Het wasgoed wordt bij een draaiende trommel gekoeld om schade aan het wasgoed te vermijden. Het proces kan door het openen van de deur worden afgebroken. <b>Opmerking:</b> Het programma niet wijzigen.
	Drogen	Programmastatus
	Droogdoel strijkdroog	Programmastatus
	Droogdoel kastdroog	Programmastatus
	Antikreuk	Programmastatus
-P-	Pauze	Programmastatus
End	Programma-einde	Programmastatus
<sup>1</sup> Voorbeeld		

## 7 Knoppen

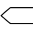
Hier vindt u een overzicht van de buttons en hun instelmogelijkheden.

Knop	Keuze	Beschrijving
Start/Pauze 	<ul style="list-style-type: none"> <li>■ starten</li> <li>■ annuleren</li> <li>■ pauzeren</li> </ul>	Programma starten, annuleren of pauzeren.
 3 sec.	<ul style="list-style-type: none"> <li>■ activeren</li> <li>■ deactiveren</li> </ul>	<p>Het kinderslot activeren of deactiveren.</p> <p>De bedieningspanelen tegen per ongeluk bedienen beveiligen.</p> <p>Werd het kinderslot geactiveerd en het apparaat uitgeschakeld, dan blijft het kinderslot geactiveerd.</p> <p>→ "Kinderslot", Pagina 33</p>
Droogtegraad	<ul style="list-style-type: none"> <li>■ </li> <li>■ </li> <li>■ </li> </ul>	<p>Het droogdoel aanpassen.</p> <p>Als u het wasgoed na het drogen met een bepaald droogdoel te vochtig vindt, kunt u het droogdoel aanpassen.</p> <p>→ "Droogdoel aanpassen", Pagina 23</p>
Antikreuk	<ul style="list-style-type: none"> <li>■ activeren</li> <li>■ deactiveren</li> </ul>	<p>Antikreukfunctie activeren of deactiveren.</p> <p>De trommel beweegt het wasgoed na het programma-einde gedurende 60 minuten met regelmatige tussenpozen om kreuken te vermijden.</p>
Delicaat	<ul style="list-style-type: none"> <li>■ activeren</li> <li>■ deactiveren</li> </ul>	<p>Zacht drogen activeren of deactiveren.</p> <p>De temperatuur wordt voor gevoelig textiel verlaagd, bijv. voor polyacryl of elastaan.</p> <p>De programmaduur wordt verlengd.</p>

<b>Knop</b>	<b>Keuze</b>	<b>Beschrijving</b>
Klaar in	tot 24 uur	Het programma-einde vastleggen. De programmaduur is reeds in het ingestelde aantal uren inbegrepen. Na de start van het programma wordt de programmaduur weergegeven.
Progr. duur	Meervoudige selectie	De programmaduur voor tijdprogramma's instellen. → " <i>Tijdprogramma's</i> ", <i>Pagina 25</i>

## 8 Droogdoel

Voor elk automatisch programma is een droogdoel opgegeven. Het droogdoel legt vast hoe droog of vochtig uw wasgoed na het programma-einde is.

Droogdoel	Wasgoed	Droogresultaat
Kastdroog extra	Meerlaags dik wasgoed dat moeilijk droogt.	Het wasgoed is droog.
 Kastdroog	Normaal eenlaags wasgoed.	Het wasgoed is droog.
Strijkdroog	Normaal eenlaags wasgoed	Het wasgoed is na het drogen nog licht vochtig. Om kreukvorming na het drogen te vermijden, strijkt u het wasgoed of hangt u het wasgoed op.

### 8.1 Droogdoel wijzigen

Voor sommige automatische programma's kunt u het droogdoel wijzigen zodat uw wasgoed nog droger of vochtiger wordt.

- ▶ Een automatisch programma met het gewenste droogdoel instellen.  
→ "Automatische programma's",  
Pagina 24

### 8.2 Droogdoel aanpassen

Als u het wasgoed na het drogen met een bepaald droogdoel te vochtig vindt, kunt u het droogdoel aanpassen.

1. Een automatisch programma met het gewenste droogdoel instellen.  
→ "Automatische programma's",  
Pagina 24
  2. Druk op **Droogtegraad** .
- ✓ Het display toont:  ,  of .

## 9 Programma's

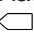
U kunt uw textiel ofwel met een automatisch programma of een tijdprogramma drogen.

### 9.1 Automatische programma's

Automatische programma's waarin vochtsensoren tijdens het drogen de restvochtigheid van het wasgoed meten. Het programma eindigt pas als het ingestelde droogdoel is bereikt. Elk automatisch programma heeft een droogdoel → *Pagina 23*. Het droogdoel legt vast hoe droog of vochtig het wasgoed na het programma-einde is.

#### Tips

- Kies het droogdoel overeenkomstig het textiel of het gewenste droogresultaat.  
→ *"Droogdoel", Pagina 23*
- De verzorgingslabels van het wasgoed geven u extra aanwijzingen voor de programmakeuze.

Programma	Beschrijving	Max. belading (kg)
Katoen <ul style="list-style-type: none"> <li>■ Kastdroog extra</li> <li>■  Kastdroog</li> <li>■ Strijkdroog</li> </ul>	Stevig en kookbestendig textiel van katoen en linnen drogen. Stevig en kookbestendig textiel van katoen en linnen drogen.	7,0
Kreukherstellend <ul style="list-style-type: none"> <li>■ Kastdroog extra</li> <li>■ Kastdroog</li> <li>■ Strijkdroog</li> </ul>	Textiel van synthetische of gemengde weefsels drogen.	3,5
Mix	Katoenen of synthetisch textiel drogen.	3,0
Dons	Met dons gevuld textiel, dekens of donzen dekbedden drogen. <b>Opmerkingen</b> <ul style="list-style-type: none"> <li>■ Droog grote stukken textiel, zoals dekbedden of slaapzakken afzonderlijk.</li> <li>■ Om de vulling te verdelen en vochtophopingen te verwijderen, dient u het textiel na het einde van het programma op te schudden.</li> </ul>	1,5
Sport	Sneldrogende sportkleding met functionele vezels, microvezels en synthetisch drogen.	1,5



<b>Programma</b>	<b>Beschrijving</b>	<b>Max. belading (kg)</b>
Overhemden	Hemden en bloezen van katoen, linnen, synthetisch materiaal of gemengde weefsels drogen. <b>Opmerking:</b> Voor een optimaal droogresultaat droogt u maximaal 5 hemden of 5 bloezen. Na het drogen strijkt u het wasgoed of hangt u het op. Het restvocht verdeelt zich dan gelijkmatig.	1,5
SuperKort 40 min.	Synthetisch textiel en licht katoenen textiel drogen.	1,0
Handdoeken	Stevige en kookbestendige handdoeken en badjassen van katoen en linnen drogen.	6,0

## 9.2 Tijdprogramma's

Tijdprogramma's zijn programma's met een vastgelegde of instelbare programmaduur. Het programma eindigt na het verstrijken van de tijd, ook als het wasgoed bijv. nog niet droog is. Tijdprogramma's zijn geschikt voor het drogen van afzonderlijke stukken wasgoed of dun textiel.

**Tip:** De verzorgingslabels van het wasgoed geven u extra aanwijzingen voor de programmakeuze.

<b>Tijdprogramma</b>	<b>Beschrijving</b>	<b>Max. belading (kg)</b>
Wol finish	Machinewasbare wol of textiel met een wolaandeel drogen. <b>Opmerking:</b> Het textiel wordt pluiziger, maar niet gedroogd. Wasgoed na het einde van het programma uitnemen en laten drogen.	0,5
Tijdprogramma koud	Alle textielsoorten behalve wol en zijde drogen. Ook geschikt voor het opruisen of ventileren van weinig gedragen wasgoed.	3,0
Tijdprogramma warm	Alle textielsoorten behalve wol en zijde drogen. Geschikt voor voorgedroogd of licht vochtig wasgoed en voor het nadrogen van meerlaags, dikker wasgoed.	3,0

## 10 Accessoires

Gebruik alleen originele accessoires.  
Deze zijn op het apparaat afgestemd.

**Opmerking:** Sommig toebehoren is in andere kleuren beschikbaar. Neem contact op met de  
→ "Servicedienst", Pagina 45.

	<b>Gebruik</b>	<b>Bestelnummer</b>
Verbindingsset	Apparaat plaatsbesparend op een geschikte wasmachine van dezelfde fabrikant en met dezelfde breedte en diepte opstellen.	WTZ20410
Verbindingsset met uittrekbaar werkplad.	Apparaat plaatsbesparend op een geschikte wasmachine van dezelfde fabrikant en met dezelfde breedte en diepte opstellen. Met het uittrekbare werkblad kan het apparaat gemakkelijker worden gevuld en worden leeggehaald.	WTZ11400
Y-verdeler	De waterafvoerslang van een extra apparaat aan dezelfde afvoer van de sifon aansluiten.	15000490
Filtermat	Reserveonderdeel ter bescherming tegen pluisen voor het filtersysteem van de bodemeenheden.	12007650
Verhoging	Het apparaat hoger plaatsen, zodat het gemakkelijk gevuld en leeggehaald kan worden.	WTZPW20D

## 11 Wasgoed

### 11.1 Wasgoed voorbereiden

#### LET OP!

In het wasgoed achtergebleven voorwerpen kunnen het wasgoed en de trommel beschadigen.

- ▶ Voor gebruik alle voorwerpen uit de zakken van het wasgoed verwijderen.
- ▶ Om uw apparaat en het wasgoed te beschermen, bereidt u het wasgoed voor.
  - Zakken leegmaken
  - Zand uit alle omslagen en zakken borstelen
  - Dekbedhoezen en kussenovertrekken sluiten
  - Ritssluitingen, klittenbandsluitingen, haken en ogen sluiten
  - Stoffen riemen, schortbanden enz. samenbinden, of een waszak gebruiken
  - Gordijnrollers en loodveters verwijderen of een wasnetje gebruiken
  - voor kleine stukken wasgoed, bijv. kindersokken een wasnetje gebruiken
  - Wasgoed uit elkaar vouwen en losmaken of de beschrijving van de programma's in acht nemen
  - Wasgoed voor het drogen centrifugeren

## 12 De Bediening in essentie

### 12.1 Apparaat inschakelen

**Vereiste:** Het apparaat is correct opgesteld en aangesloten.

→ *"Opstellen en aansluiten"*, Pagina 12

- ▶ De programmakiezer op een programma instellen.

### 12.2 Programma instellen

1. Programmakiezer draaien en op het gewenste programma zetten.  
→ *"Programma's"*, Pagina 24
2. Indien gewenst de programma-instellingen aanpassen.  
→ *"Programma-instellingen aanpassen"*, Pagina 27

### 12.3 Programma-instellingen aanpassen

Afhankelijk van het programma en de programmavoortgang kunt u de beschikbare instellingen aanpassen of activeren en deactiveren.

**Vereiste:** Een programma is ingesteld.

→ *"Programma instellen"*, Pagina 27

- ▶ De programma-instellingen aanpassen.  
→ *"Knoppen"*, Pagina 21

**Opmerking:** De programma-instellingen worden niet permanent voor het programma opgeslagen.

## 12.4 Trommel vullen met wasgoed

**Opmerking:** Om kreukvorming te vermijden, dient u de maximale belading van de programma's in acht te nemen.

→ "Programma's", Pagina 24

### Vereisten

- Het wasgoed is voorbereid en gesorteerd.  
→ "Wasgoed", Pagina 27
  - De trommel is leeg.
1. De deur openen.
  2. Het wasgoed in de trommel leggen.
  3. De deur sluiten.  
Zorg ervoor dat er geen kleine stukken wasgoed tussen de deur klem zitten.

## 12.5 Starten van het programma

**Vereiste:** Een programma is ingesteld.

→ "Programma instellen", Pagina 27

- ▶ Op **Start/Pauze**  drukken.
- ✓ Het display toont de programma-duur de functie klaar in tijd.
- ✓ Na het programma-einde toont het display: "End" .

**Opmerking:** Wanneer "Hot" verschijnt, dan koelt het apparaat het wasgoed af.  
Wanneer "Hot" dooft, dan is het wasgoed afgekoeld.

## 12.6 Geactiveerde klaar in tijd wijzigen

Als u de functie klaar in tijd voor een vertraagde programmastart hebt ingesteld en geactiveerd, kunt u de functie klaar in tijd opnieuw wijzigen voordat het programma start.

### Vereisten

- Het programma is ingesteld.  
→ "Programma instellen", Pagina 27
  - De functie klaar in tijd is ingesteld en geactiveerd.  
→ "Knoppen", Pagina 22
1. Druk op **Start/Pauze**  .  
De geactiveerde functie klaar in tijd is gepauzeerd.
  2. Op **Klaar in** drukken tot op het display de gewenste klaar in tijd wordt weergegeven.
  3. Druk op **Start/Pauze**  .  
De gewijzigde klaar in tijd is geactiveerd.

## 12.7 Wasgoed bijvullen


Na het starten van het programma kunt u het wasgoed altijd uitnemen of bijvullen.

**Vereiste:** Er is een programma gestart.

→ "Starten van het programma", Pagina 28

1. Op **Start/Pauze**  drukken.  
Het afkoelproces start automatisch na ca. 30 seconden en koelt de was bij een draaiende trommel.  
Als u het afkoelproces wilt vermijden of afbreken, opent u de deur.  
→ "Display", Pagina 20
2. Open de deur.
3. Het wasgoed bijvullen of uitnemen.
4. De deur sluiten.
5. Op **Start/Pauze**  drukken.

## 12.8 Progr. annuleren

1. Op **Start/Pauze**  drukken.
2. Open de apparaatdeur.
3. Het wasgoed verwijderen.  
→ "Wasgoed uitnemen",  
Pagina 29

## 12.9 Wasgoed uitnemen

1. Open de deur.
2. Het wasgoed uit de trommel nemen.

## 12.10 Apparaat uitschakelen

- ▶ De programmakiezer op **Uit** zetten.

## 12.11 Pluizenfilter

Tijdens het drogen worden de pluizen uit het wasgoed in het pluizenfilter verzameld. Het pluizenfilter beschermt het apparaat tegen pluizen.

### Pluizenfilter reinigen

Als het droogprogramma beëindigd is of als het display tijdens het gebruik een aanwijzing toont, reinig dan het pluizenfilter.

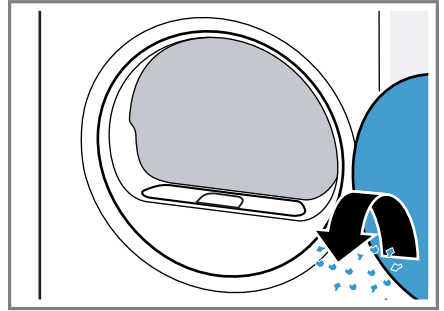
**Opmerking:** Als u het apparaat niet zoals beschreven reinigt, kan de apparaatfunctie gehinderd worden.

### Vereisten

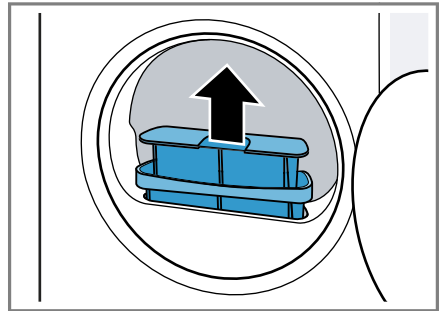
- Het display toont na het drogen: "End"
- of tijdens het gebruik: .

1. De deur openen.

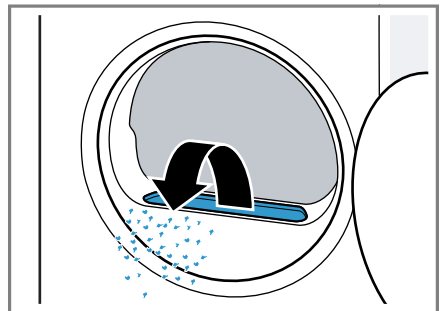
2. De pluizen van de deur verwijderen.



3. Het tweedelige pluizenfilter verwijderen.

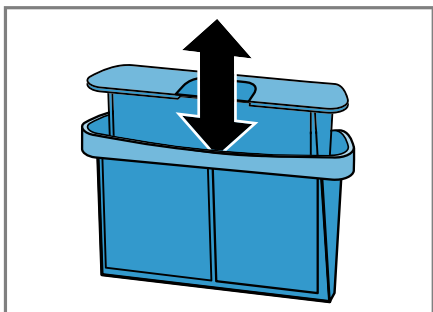


4. De pluizen van de uitsparing verwijderen.

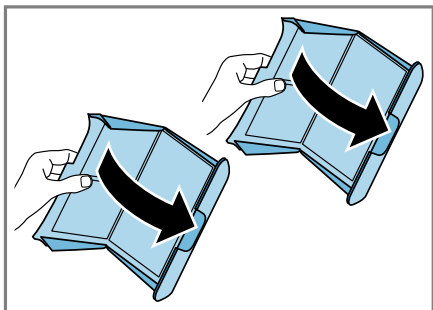


Zorg ervoor dat er geen pluizen in het luchtkanaal vallen.

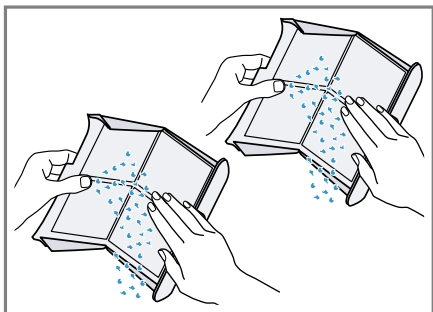
5. Het tweedelige pluizenfilter losmaken.



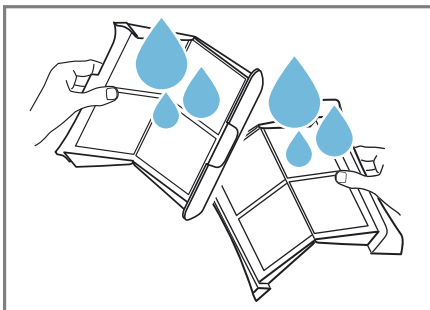
6. De beide pluizenfilters openen.



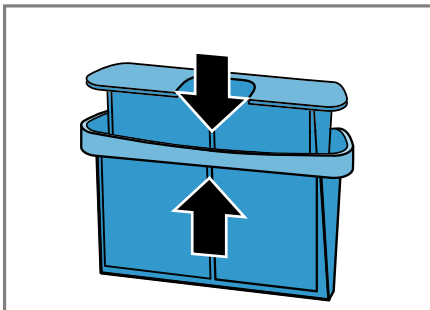
7. De pluizen verwijderen.



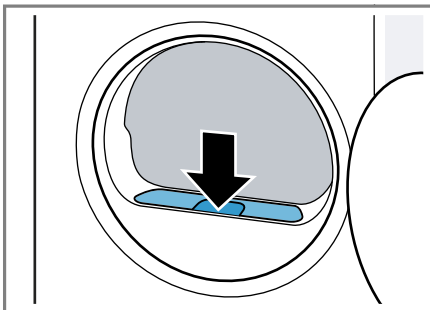
8. De beide pluizenfilters grondig met stromend, warm water reinigen en afdrogen.



9. De beide pluizenfilters sluiten en in elkaar steken.



10. Het tweedelige pluizenfilter plaatsen.



11. De deur sluiten.

## 12.12 Filtersysteem van de bodemeenheid


Tijdens het drogen worden de pluizen uit het wasgoed in het filtersysteem van de bodemeenheid verzameld. Het filtersysteem beschermt het apparaat tegen pluizen.

### Filtersysteem van de bodemeenheid reinigen

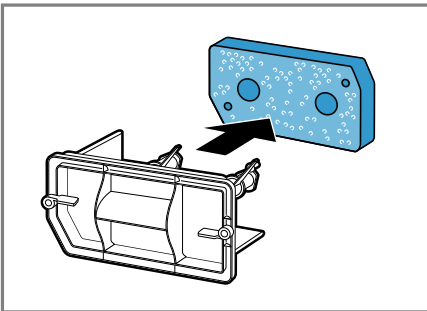
Als het display tijdens het gebruik een aanwijzing toont, reinig dan het filtersysteem van de bodemeenheid.

#### Opmerkingen

- U kunt het filtersysteem zonder de weergegeven aanwijzing op het display regelmatig reinigen. Het reinigen telkens na het drogen is niet vereist.
- Als u het apparaat niet zoals beschreven reinigt, kan de apparaatfunctie gehinderd worden.

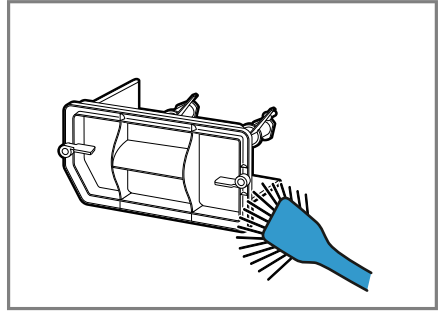
**Vereiste:** Het display toont tijdens het gebruik: .

1. Het pluizenfilter reinigen  
→ *Pagina 29.*
2. De bodemeenheid openen  
→ *Pagina 35.*
3. De filtermat voorzichtig van de houders verwijderen.



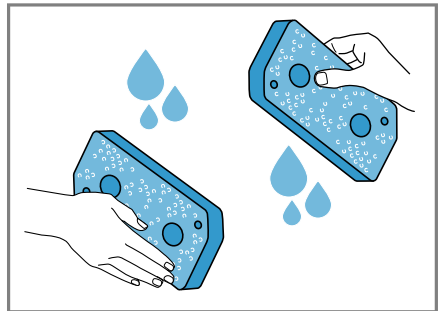
Zorg ervoor dat de filtermat niet wordt vervormd of beschadigd.

4. De warmtewisselaarafdekking met een zachte borstel reinigen.



Zorg ervoor dat alle verontreinigingen van de afdichting worden verwijderd.

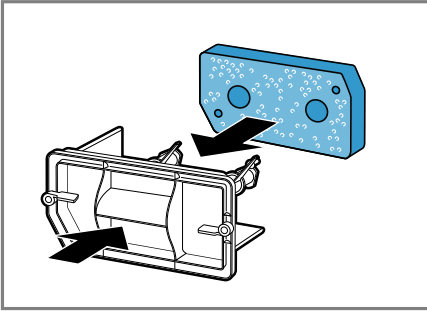
5. De filtermat met stromend, warm water grondig reinigen en met de hand eruit drukken.



U kunt sterke verontreinigingen voorzichtig met een stofzuiger verwijderen.

Reinig de filtermat niet met reinigingsmiddelen.

6. De filtermat op de houders schuiven.



Zorg ervoor dat de gereinigde filtermat niet wordt vervormd, beschadigd of omgekeerd op de houders wordt geschoven.

**Opmerking:** U kunt de filtermat → *Pagina 26* als reserveonderdeel bij de servicedienst bestellen.

7. De bodemeenheden sluiten  
→ *Pagina 37*.

## 12.13 Condenswaterreservoir

Tijdens het drogen ontstaat condenswater dat uw toestel voor de automatische reiniging gebruikt. Het condenswater wordt af fabriek in het condenswaterreservoir van het apparaat verzameld.

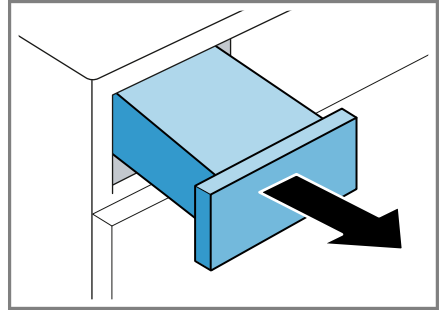
**Opmerking:** Gebruik dit apparaat met de meegeleverde waterafvoerslang. Als u de waterafvoerslang aansluit → *Pagina 14*, hoeft u niet regelmatig het condenswaterreservoir te legen → *Pagina 32*.

### Condenswaterreservoir legen

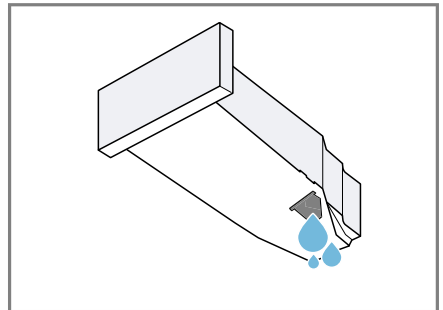
Als het droogprogramma beëindigd is of als het display tijdens het gebruik een aanwijzing toont, leegt u het condenswaterreservoir.

### Vereisten

- Het display toont na het drogen: "End"
  - of tijdens het gebruik: ☹.
1. Het condenswaterreservoir horizontaal eruit trekken.



2. Het condenswaterreservoir legen.



Zorg ervoor dat het condenswaterreservoir vóór het gebruik van het apparaat wordt ingeschoven.

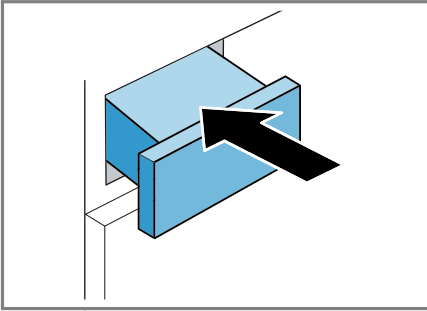
→ *"Condenswaterreservoir erin schuiven"*, *Pagina 32*

### Condenswaterreservoir erin schuiven

**Vereiste:** Het condenswaterreservoir → *Pagina 32* is uit het apparaat verwijderd.



- ▶ Het condenswaterreservoir tot aan de aanslag erin schuiven.






---

## 13 Kinderslot



Beveilig uw apparaat tegen ongewenst bedienen via de bedieningselementen.

### 13.1 Kinderslot inschakelen

- ▶ Beide toetsen  **3 sec.** ca. 3 seconden indrukken.
- ✓ Op het display wordt  weergegeven.
- ✓ De bedieningselementen zijn geblokkeerd.
- ✓ Het kinderslot blijft ook na het uitschakelen van het apparaat en bij een stroomuitval geactiveerd.

### 13.2 Kinderslot deactiveren

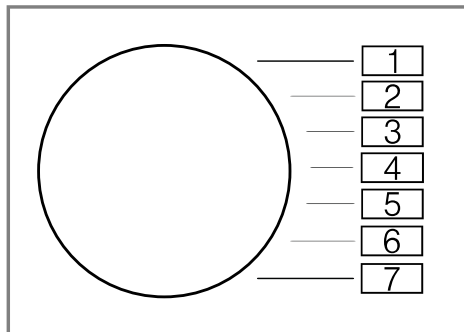
**Vereiste:** Om het kinderslot te deactiveren, moet het apparaat zijn ingeschakeld.

- ▶ Druk ca. 3 seconden op beide buttons  **3 sec.** .
- ✓ In het display dooft  .

## 14 Basisinstellingen

U kunt de basisinstellingen van uw apparaat volgens uw wensen instellen.

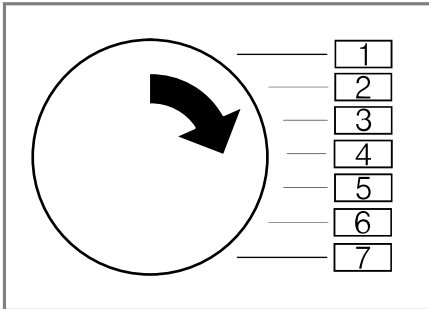
### 14.1 Overzicht over de basisinstellingen




Basisinstelling	Programmapositie	Waarde	Beschrijving
Signaal	3	0 (uit) 1 (zacht) 2 (gemiddeld) 3 (luid) 4 (zeer luid)	Het volume van het signaal na het programma-einde instellen.
Toetssignaal	4	0 (uit) 1 (zacht) 2 (gemiddeld) 3 (luid) 4 (zeer luid)	Het volume van het signaal bij het kiezen van de buttons instellen.
Centrifugetoerental wasmachine	2	Voorbeeld: 600 (laag) ✓ 1800 (hoog)	Het centrifugetoerental van de wasmachine instellen. De ingestelde waarde verlengt of verkort de weergegeven duur van de automatische programma's.

## 14.2 Basisinstellingen wijzigen

1. De programmakiezer op stand 1 instellen.



2. Druk op **Start/ Pauze**  en draai tegelijkertijd de programmakiezer op stand 2.
- ✓ Het display geeft de actuele waarde aan.
3. De programmakiezer op de gewenste positie instellen.
4. Druk op **Progr. duur / Klaar in** om de waarde te wijzigen.
5. Schakel het apparaat uit om de wijziging op te slaan.

## 15 Reiniging en onderhoud

Reinig en onderhoud uw apparaat zorgvuldig om er voor te zorgen dat het lang goed blijft werken.

**Opmerking:** Meer informatie vindt u in de digitale gebruiksaanwijzing door het inscannen van de QR-code in de inhoudsopgave of op [www.bosch-home.com](http://www.bosch-home.com).

## 15.1 Tips voor de reiniging en het onderhoud

De behuizing en de bedieningselementen alleen met water en een vochtige doek afnemen.	Hierdoor blijven deze onderdelen schoon en hygiënisch.
Verwijder direct alle wasmiddelresten, sproeivelresten of achtergebleven restanten.	Recente afzettingen kunnen makkelijker en zonder resten worden verwijderd.
De deur van het apparaat na gebruik open laten.	Het restwater kan verdampen en geurvorming in het apparaat wordt vermindert.

## 15.2 Bodemeenheid

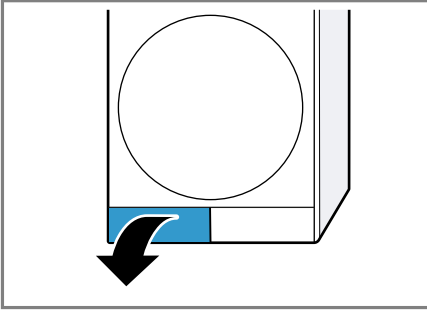
De bodemeenheid is het onderste, toegankelijke gedeelte van het apparaat waarin de warmtewisselaar zich bevindt.

### Bodemeenheid openen

#### Vereisten

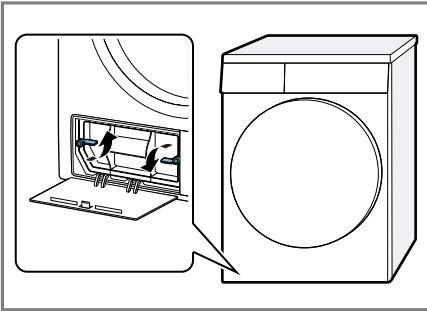
- Het apparaat is 30 minuten afgekoeld.
- De apparaatdeur is gesloten.

1. De serviceklep openen.

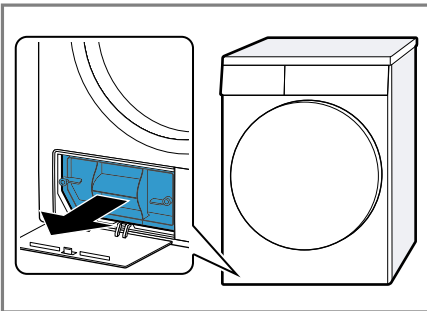


Als u een doek onder de serviceklep legt, kunt u het restwater van de bodemeenheid opvangen.

2. De hendel van de warmtewisselaarafdekking openen.



3. De warmtewisselaarafdekking aan de greep uittrekken.



### Bodemeenheid reinigen

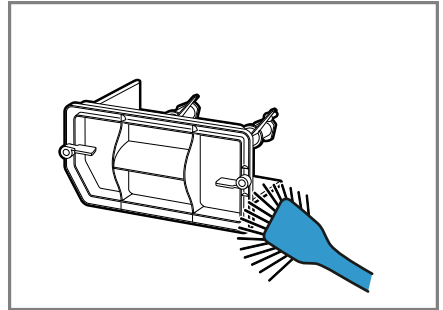
U kunt zichtbare verontreinigingen in de bodemeenheid verwijderen.

### **⚠ VOORZICHTIG** Kans op snijden!

Scherpe randen aan de warmtewisselaar kunnen bij aanrakingen tot snijwonden leiden.

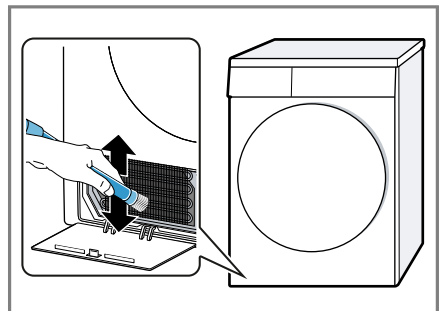
- De lamellen van de warmtewisselaar niet aanraken.

1. De bodemeenheid openen  
→ Pagina 35.
2. De warmtewisselaarafdekking met een zachte borstel reinigen.



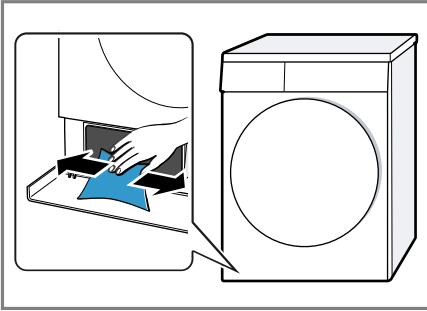
Zorg ervoor dat alle verontreinigingen van de afdichting worden verwijderd.

3. De lamellen van de warmtewisselaar voorzichtig met het borstelopzetstuk van een stofzuiger reinigen.



Zorg ervoor dat de lamellen van boven naar onderen worden afgezogen en dat ze hierbij niet vervormd of beschadigd raken.

4. De opening met een zachte, vochtige doek reinigen.

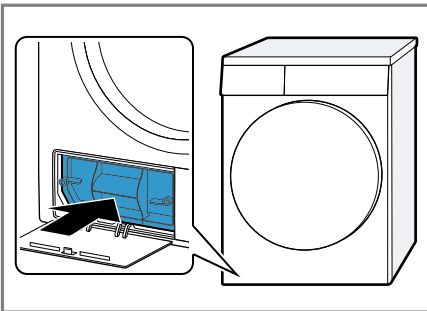


5. De bodemeenheid sluiten  
→ Pagina 37.

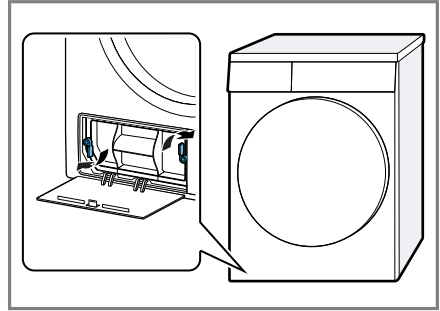
### Bodemeenheid sluiten

**Vereiste:** De bodemeenheid is geopend.  
→ "Bodemeenheid openen",  
Pagina 35

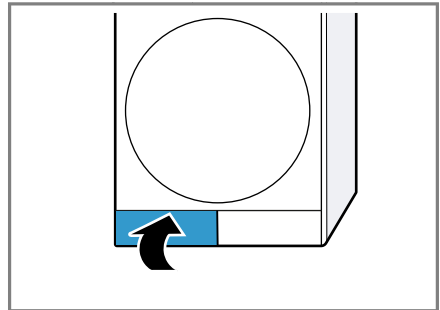
1. De warmtewisselaarafdekking aan de greep inzetten.



2. De hendels van de warmtewisselaarafdekking sluiten.



3. De serviceklep sluiten.



## 15.3 Vochtigheidssensor

De vochtigheidssensor van dit apparaat bepaalt hoe vochtig uw wasgoed tijdens het drogen is. Afhankelijk van de restvochtigheid van het wasgoed verandert het apparaat de tijdsduur van het automatische programma.

### Vochtigheidssensor reinigen

Op de vochtigheidssensor kunnen zich na verloop van tijd resten van kalk, wasmiddelen en onderhoudsmiddelen afzetten. Reinig regelmatig de vochtigheidssensor.

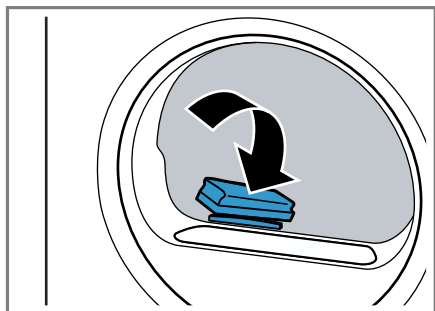
**LET OP!**

Harde of ruwe voorwerpen kunnen de vochtigheidssensor beschadigen.

- ▶ Geen harde of ruwe voorwerpen, schuurmiddelen of staalwol gebruiken om te reinigen.

**Opmerking:** Als u het apparaat niet zoals beschreven reinigt, kan de apparaatfunctie gehinderd worden.

1. De deur openen.
2. De vochtigheidssensor met een spons reinigen.



## 16 Storingen verhelpen



Kleinere storingen aan het apparaat kunt u zelf verhelpen. Raadpleeg voordat u contact opneemt met de klantenservice de informatie over het verhelpen van storingen. Zo voorkomt u onnodige kosten.


### **WAARSCHUWING**

#### **Kans op elektrische schok!**



Ondeskundige reparaties zijn gevaarlijk.

- ▶ Alleen daarvoor geschoold vakpersoneel mag reparaties aan het apparaat uitvoeren.
- ▶ Er mogen uitsluitend originele reserveonderdelen worden gebruikt voor reparatie van het apparaat.
- ▶ Als het netsnoer van dit apparaat beschadigd raakt, moet het ter vermindering van risico's worden vervangen door de fabrikant, de servicedienst of een andere gekwalificeerde persoon.

<b>Storing</b>	<b>Oorzaak en probleemoplossing</b>
"Hot" en trommel draait.	Afkoelproces actief. <ol style="list-style-type: none"> <li>1. Geen storing.</li> <li>2. Wijzig tijdens het afkoelproces niet het programma.</li> </ol> <b>Opmerking:</b> Het afkoelproces duurt tot wel 10 minuten. U kunt het apparaat verder bedienen.
Brommend geluid.	Compressor actief. <ul style="list-style-type: none"> <li>▶ Geen fout - normaal bedrijfsgeluid.</li> </ul>
Het display is gedoofd en <b>Start/Pauze</b>  knippert.	De energiebesparingsmodus is actief. <ul style="list-style-type: none"> <li>▶ Druk op een willekeurige button.</li> <li>✓ Het display brandt weer.</li> </ul>
	Pluizenfilter is verontreinigd. <ul style="list-style-type: none"> <li>▶ → "<i>Pluizenfilter reinigen</i>", Pagina 29</li> </ul> <hr/> Het filter in de bodemeenheid is verontreinigd. <ul style="list-style-type: none"> <li>▶ → "<i>Filtersysteem van de bodemeenheid reinigen</i>", Pagina 31</li> </ul>
Apparaat werkt niet.	Netstekker van de stroomkabel is niet ingestoken. <ul style="list-style-type: none"> <li>▶ Apparaat aansluiten op het elektriciteitsnet.</li> </ul> <hr/> De zekering in de zekeringenkast is in werking getreden. <ul style="list-style-type: none"> <li>▶ Controleer de zekering in de meterkast.</li> </ul> <hr/> Stroomvoorziening is uitgevallen. <ul style="list-style-type: none"> <li>▶ Controleer of de verlichting van de binnenruimte of andere apparaten functioneren.</li> </ul>

Storing	Oorzaak en probleemoplossing
Apparaat pauzeert, maar de trommel draait.	Afkoelproces actief. ▶ Geen fout - geen handeling noodzakelijk.
Kreukvorming.	De beladingshoeveelheid is te hoog. ▶ Let op de maximale beladingshoeveelheid van de → " <i>Programma's</i> ", Pagina 24.
	Het wasgoed ligt na het drogen te lang in de trommel. 1. Neem het wasgoed direct na het drogen uit de trommel. 2. Spreid de items uit om ze te laten afkoelen.
	Ongeschikt programma voor de textielsoort ingesteld. ▶ Stel het geschikte programma voor de textielsoort in. → " <i>Programma's</i> ", Pagina 24
	Easy care textiel te lang gedroogd. ▶ → " <i>Droogdoel wijzigen</i> ", Pagina 23. ▶ → " <i>Droogdoel aanpassen</i> ", Pagina 23.
	Antikreuk niet geactiveerd. ▶ Activeer het antikreukprogramma. → " <i>Knoppen</i> ", Pagina 21
 en programma afgebroken.	Condenswaterreservoir gevuld. 1. → " <i>Condenswaterreservoir legen</i> ", Pagina 32. 2. → " <i>Condenswaterreservoir erin schuiven</i> ", Pagina 32. 3. → " <i>Starten van het programma</i> ", Pagina 28.
	Waterafvoerslang is geknikt of ingeklemd. 1. Zorg ervoor dat de waterafvoerslang niet geknikt of ingeklemd is. 2. Leg de waterafvoerslang knikvrij.
	Waterafvoerslang is niet correct aangesloten. ▶ Zorg ervoor dat de waterafvoerslang correct is aangesloten. → " <i>Waterafvoerslang aansluiten</i> ", Pagina 14
	Waterafvoerslang is verstopt. ▶ Spoel de waterafvoerslang door met leidingwater.
	Er bevindt zich een vreemd voorwerp in de bodemeenheid 1. → " <i>Bodemeenheid openen</i> ", Pagina 35. 2. Verwijder de aanwezige vreemde voorwerpen. 3. → " <i>Bodemeenheid sluiten</i> ", Pagina 37.



<b>Storing</b>	<b>Oorzaak en probleemoplossing</b>
Condenswater in het condenswaterreservoir, hoewel de waterafvoerslang is aangesloten.	<p>Het apparaat gebruikt condenswater voor de automatische zelfreiniging.</p> <ul style="list-style-type: none"> <li>▶ Geen fout - geen handeling noodzakelijk.</li> </ul> <hr/> <p>Waterafvoerslang is niet correct aangesloten.</p> <ul style="list-style-type: none"> <li>▶ Zorg ervoor dat de waterafvoerslang correct is aangesloten.</li> <li>→ "<i>Waterafvoerslang aansluiten</i>", Pagina 14</li> </ul>
Programma start niet.	<p>Kinderbeveiliging is geactiveerd.</p> <ul style="list-style-type: none"> <li>▶ → "<i>Kinderslot deactiveren</i>", Pagina 33</li> </ul> <hr/> <p><b>Start/Pauze</b>  werd niet ingedrukt.</p> <ul style="list-style-type: none"> <li>▶ Druk op <b>Start/Pauze</b> .</li> </ul> <hr/> <p>Geen programma ingesteld.</p> <ol style="list-style-type: none"> <li>1. → "<i>Programma instellen</i>", Pagina 27.</li> <li>2. → "<i>Starten van het programma</i>", Pagina 28.</li> </ol>
De programmaduur wijzigt tijdens het drogen.	<p>Het programmaverloop wordt elektronisch geoptimaliseerd. Dat kan leiden tot wijzigingen in de programmaduur.</p> <ul style="list-style-type: none"> <li>▶ Geen fout - geen handeling noodzakelijk.</li> </ul>
Pompgeluid.	<p>Condenswaterpomp actief.</p> <ul style="list-style-type: none"> <li>▶ Geen fout - normaal bedrijfsgeluid.</li> </ul>
Zoemend geluid.	<p>Compressorontluchting actief.</p> <ul style="list-style-type: none"> <li>▶ Geen fout - normaal bedrijfsgeluid.</li> </ul>
Droogtijd is te lang.	<p>Het filter in de bodemeenheid is verontreinigd.</p> <ul style="list-style-type: none"> <li>▶ → "<i>Filtersysteem van de bodemeenheid reinigen</i>", Pagina 31</li> </ul> <hr/> <p>Pluizenfilter is verontreinigd.</p> <ul style="list-style-type: none"> <li>▶ → "<i>Pluizenfilter reinigen</i>", Pagina 29</li> </ul> <hr/> <p>Omgevingstemperatuur is hoger dan 30°C.</p> <ul style="list-style-type: none"> <li>▶ Zorg ervoor dat de omgevingstemperatuur onder de 30°C ligt.</li> </ul> <hr/> <p>Omgevingstemperatuur is lager dan 15°C.</p> <ul style="list-style-type: none"> <li>▶ Zorg ervoor dat de omgevingstemperatuur boven de 15°C ligt.</li> </ul> <hr/> <p>Onvoldoende luchtcirculatie op de opstelplaats van het apparaat.</p> <ul style="list-style-type: none"> <li>▶ Ventileer de opstelplaats van het apparaat.</li> </ul> <hr/> <p>Ventilatieopening van het apparaat is geblokkeerd.</p> <ul style="list-style-type: none"> <li>▶ Zorg ervoor dat de ventilatieopening van het apparaat is vrijgehouden.</li> </ul>

Storing	Oorzaak en probleemoplossing
Droogtijd is te lang.	<p>Warmtewisselaar is verontreinigd.</p> <ol style="list-style-type: none"> <li>1. → <i>"Bodemeeheid openen", Pagina 35.</i></li> <li>2. Warmtewisselaar reinigen. → <i>"Bodemeeheid reinigen", Pagina 36</i></li> <li>3. → <i>"Bodemeeheid sluiten", Pagina 37.</i></li> </ol>
Er lekt water.	<p>Het apparaat is niet goed horizontaal gesteld.</p> <ul style="list-style-type: none"> <li>▶ → <i>"Stellen van het apparaat", Pagina 16</i></li> </ul>
	<p>De afdichting van de warmtewisselaar-afdekking is verontreinigd.</p> <ul style="list-style-type: none"> <li>▶ Reinig de afdichting van de warmtewisselaar-afdekking. → <i>"Filtersysteem van de bodemeeheid reinigen", Pagina 31</i></li> </ul>
	<p>Waterafvoerslang is niet correct aangesloten.</p> <ul style="list-style-type: none"> <li>▶ Zorg ervoor dat de waterafvoerslang correct is aangesloten. → <i>"Waterafvoerslang aansluiten", Pagina 14</i></li> </ul>
	<p>Hendel van de warmtewisselaar-afdekking niet correct gesloten.</p> <ul style="list-style-type: none"> <li>▶ Zorg ervoor dat de hendel van de warmtewisselaar-afdekking correct is gesloten. → <i>"Bodemeeheid sluiten", Pagina 37</i></li> </ul>
Wasgoed is te vochtig.	<p>Ongeschikt programma voor de textielsoort ingesteld.</p> <ul style="list-style-type: none"> <li>▶ Stel voor het nadrogen een tijdprogramma in. → <i>"Programma's", Pagina 24</i></li> </ul>
	<p>Stroomvoorziening is uitgevallen.</p> <ul style="list-style-type: none"> <li>▶ Controleer of de verlichting van de binnenruimte of andere apparaten functioneren.</li> </ul>
	<p>De beladingshoeveelheid is te hoog.</p> <ul style="list-style-type: none"> <li>▶ Let op de maximale beladingshoeveelheid van de → <i>"Programma's", Pagina 24.</i></li> </ul>
	<p>Warm wasgoed voelt na het einde van het programma vochtiger aan dan het daadwerkelijk is.</p> <ol style="list-style-type: none"> <li>1. Neem het wasgoed direct na het drogen uit de trommel.</li> <li>2. Spreid de items uit om ze te laten afkoelen.</li> </ol>
	<p>Ongeschikt droogdoel ingesteld.</p> <ul style="list-style-type: none"> <li>▶ → <i>"Droogdoel wijzigen", Pagina 23.</i></li> </ul>
	<p>Droogdoel niet aangepast.</p> <ul style="list-style-type: none"> <li>▶ → <i>"Droogdoel aanpassen", Pagina 23.</i></li> </ul>

<b>Storing</b>	<b>Oorzaak en probleemoplossing</b>
Wasgoed is te vochtig.	Beladingshoeveelheid te weinig. ▶ Stel voor het nadrogen een tijdprogramma in. → <i>"Programma's", Pagina 24</i>
	Vochtigheidssensor verontreinigd. ▶ → <i>"Vochtigheidssensor reinigen", Pagina 37.</i>
	Droogproces afgebroken en condenswaterreservoir gevuld. <b>1.</b> → <i>"Condenswaterreservoir legen", Pagina 32.</i> <b>2.</b> → <i>"Condenswaterreservoir erin schuiven", Pagina 32.</i> <b>3.</b> → <i>"Starten van het programma", Pagina 28.</i>

---

## 17 Transporteren, opslaan en afvoeren

### 17.1 Apparaat voor het transport voorbereiden

#### LET OP!

Als het apparaat direct na het transport wordt gebruikt, kan het koelmiddel in het apparaat schade aan het apparaat veroorzaken.

- ▶ Het apparaat direct na het transport twee uur laten rusten voordat het in gebruik wordt genomen.

**Tip:** Het apparaat kan restwater bevatten en bij het transporteren druppelen. Transporteer het apparaat rechtop.

#### Vereisten

- Het condenswaterreservoir is geleegd. Condenswaterreservoir legen → *Pagina 32*
  - Het apparaat is ingeschakeld. → "*Apparaat inschakelen*", *Pagina 27*
1. Een willekeurig programma instellen → *Pagina 27*.
  2. Het programma starten → *Pagina 28* en 5 minuten wachten.
- ✓ Het condenswater is afgepompt.
3. Het apparaat uitschakelen. → "*Apparaat uitschakelen*", *Pagina 29*
  4. De waterafvoerslang van het aansluitpunt verwijderen. → "*Aansluitsoorten waterafvoer*", *Pagina 15*
  5. De waterafvoerslang aan het apparaat tegen onbedoeld losraken borgen.  
Zorg ervoor dat de waterafvoerslang niet wordt geknikt.

6. Het condenswaterreservoir legen → *Pagina 32*.
  7. Het condenswaterreservoir erin schuiven → *Pagina 32*.
  8. Stekker van het apparaat van het stroomnet scheiden.
- ✓ Het apparaat is gereed voor transport.

### 17.2 Afvoeren van uw oude apparaat

Door een milieuvriendelijke afvoer kunnen waardevolle grondstoffen opnieuw worden gebruikt.

#### **WAARSCHUWING** **Kans op gevaar voor de gezondheid!**

Kinderen kunnen zich in het apparaat opsluiten en in levensgevaar geraken.

- ▶ Het apparaat niet opstellen achter een deur die het openen van de apparaatdeur blokkeert of verhindert.
- ▶ Bij afgedankte apparaten de stekker van het netsnoer uit het stopcontact halen, daarna het netsnoer doorknippen en het slot van de apparaatdeur dusdanig beschadigen, dat de apparaatdeur niet langer sluit.

#### **WAARSCHUWING** **Kans op brand!**

Het koelmiddel R290 in dit apparaat is milieuvriendelijk maar brandbaar en kan bij niet vakkundig afgevoerde apparaten in brand vliegen.

- ▶ Het apparaat op vakkundige wijze afvoeren.
  - ▶ Zorg dat de leidingen van het koelcircuit niet beschadigd raken.
1. De stekker van het netsnoer uit het stopcontact trekken.
  2. Het netsnoer doorknippen.

**3.** Voer het apparaat milieuvriendelijk af.

Bij uw dealer en uw gemeente- of deelraadskantoor kunt u informatie verkrijgen over de actuele afvoer-methoden.



Dit apparaat is gekenmerkt in overeenstemming met de Europese richtlijn 2012/19/EU betreffende afgedankte elektrische en elektronische apparatuur (waste electrical and electronic equipment - WEEE). De richtlijn geeft het kader aan voor de in de EU geldige terugneming en verwerking van oude apparaten.

De contactgegevens van de servicedienst vindt u in de meegeleverde servicedienstlijst of op onze website.

## 18.1 Productnummer (E-nr.) en productienummer (FD)

Het productnummer (E-Nr.) en het productienummer (FD) vindt u op het typeplaatje van het apparaat. Het typeplaatje bevindt zich afhankelijk van het model:

- aan de binnenkant van de deur.
- aan de binnenkant van de onderhoudsklep.
- aan de achterkant van het apparaat.

Om uw apparaatgegevens en de servicedienst-telefoonnummers snel terug te kunnen vinden, kunt u de gegevens noteren.

## 18 Servicedienst

Originele vervangende onderdelen die relevant zijn voor de werking in overeenstemming met de desbetreffende Ecodesign-verordening kunt u voor de duur van ten minste 10 jaar vanaf het moment van in de handel brengen van het apparaat binnen de Europese Economische Ruimte bij onze servicedienst verkrijgen.

**Opmerking:** Het inschakelen van de servicedienst in het kader van de fabrieksgarantievoorwaarden is gratis.

Gedetailleerde informatie over de garantieperiode en garantievoorwaarden in uw land kunt u opvragen bij onze servicedienst, uw dealer of op onze website.

Als u contact opneemt met de servicedienst, hebt u het productnummer (E-Nr.) en het productienummer (FD) van het apparaat nodig.

## 19 Verbruikswaarden

Het programma

### Katoen Kastdroog

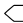
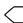
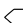
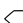
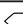
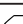
(aangeduid door "pijl") is geschikt voor het drogen van katoenen wasgoed met normale vochtigheid en uit het oogpunt van het gecombineerde energieverbruik voor het drogen van nat katoenen wasgoed met meest efficiënt.

De op het energielabel aangegeven verbruikswaarden van dit programma hebben betrekking op een vochtigheidsgehalte van het wasgoed van 60%.

De voor andere programma's aangegeven waarden zijn richtwaarden en werden in overeenstemming met de geldende norm EN61121 bepaald.

De daadwerkelijke waarden kunnen al naar gelang het soort textiel, de samenstelling van het te drogen wasgoed, restvochtigheid in het textiel, ingestelde drooggraad, beladingshoeveelheid, omgevingscondities en activering van extra functies afwijken van de aangegeven waarden.

De bij de programmakeuze op het display van het apparaat waarschijnlijke programmaduur / Klaar-in tijd gebaseerd op de afleverttoestand van het apparaat en een centrifugetoerental in de wasmachine van 1000 t/min.

Programma	Eindvochtigheid (%)	Belading (kg)	Centrifuge-toerental (t/min)	Uitgangsvochtigheid (%)	Programmaduur (h:min)	Energieverbruik (kWh/cyclus)
Katoen  Kastdroog	0,0	7,0	1400	50	2:45	1,45
Katoen  Kastdroog	0,0	3,5	1400	50	1:45	0,89
Katoen  Kastdroog	0,0	7,0	1000	60	3:08	1,68
Katoen  Kastdroog	0,0	3,5	1000	60	1:58	1,02
Katoen  Kastdroog	0,0	7,0	800	70	3:31	1,91
Katoen  Kastdroog	0,0	3,5	800	70	2:11	1,15
Katoen Strijkdroog	12,0	7,0	1400	50	1:59	1,05
Katoen Strijkdroog	12,0	3,5	1400	50	1:14	0,62
Katoen Strijkdroog	12,0	7,0	1000	60	2:22	1,28
Katoen Strijkdroog	12,0	3,5	1000	60	1:27	0,75
Katoen Strijkdroog	12,0	7,0	800	70	2:45	1,51
Katoen Strijkdroog	12,0	3,5	800	70	1:40	0,88

Programma	Eindvochtigheid (%)	Belasting (kg)	Centrifuge-toeren-tal (t/min)	Uitgangsvochtigheid (%)	Programmaduur (h:min)	Energieverbruik (kWh/cyclus)
Kreukherstellend Kastdroog	2,0	3,5	800	40	1:12	0,60
Kreukherstellend Kastdroog	2,0	3,5	600	50	1:24	0,71

## 20 Technische gegevens

Apparaathoogte	84,2 cm
Apparaatbreedte	59,8 cm
Apparaatdiepte	61,3 cm
Apparaatdiepte met gesloten deur	65,1 cm
Apparaatdiepte met geopende deur	108,3 cm
Gewicht	45,7 kg
Maximale belasting	7,0 kg
Netspanning	220-240 V, 50 Hz
⇌ Minimale installatiezekering	10 A
Nominaal vermogen	625 W
Opgenomen vermogen	<ul style="list-style-type: none"> <li>■ Uit-toestand: 0,10 W</li> <li>■ Niet-uitgeschakelde toestand: 0,75 W</li> </ul>
Omgevingstemperatuur	<ul style="list-style-type: none"> <li>■ Minstens: 5 °C</li> <li>■ Maximaal: 35 °C</li> </ul>

Lengte van de netaansluitkabel 145 cm

Meer informatie over uw model vindt u op het internet onder <https://eprel.ec.europa.eu/><sup>1</sup>. Dit webadres verwijst naar de officiële EU-productdatabank EPREL. Volg dan de aanwijzingen bij het zoeken naar het model op. De modelidentificatie bestaat uit het teken voor de slash van het E-nummer (E-Nr.) op het typeplaatje. Alternatief vindt u de modelidentificatie ook in de eerste regel van het EU-energielabel.

<sup>1</sup> Geldt alleen voor landen in de Europese Economische Ruimte



## Thank you for buying a Bosch Home Appliance!

Register your new device on MyBosch now and profit directly from:

- **Expert tips & tricks for your appliance**
- **Warranty extension options**
- **Discounts for accessories & spare-parts**
- **Digital manual and all appliance data at hand**
- **Easy access to Bosch Home Appliances Service**

Free and easy registration – also on mobile phones:

**[www.bosch-home.com/welcome](http://www.bosch-home.com/welcome)**



## Looking for help? You'll find it here.

Expert advice for your Bosch home appliances, help with problems or a repair from Bosch experts.

Find out everything about the many ways Bosch can support you:

**[www.bosch-home.com/service](http://www.bosch-home.com/service)**

Contact data of all countries are listed in the attached service directory.

**BSH Hausgeräte GmbH**

Carl-Wery-Straße 34

81739 München, GERMANY

[www.bosch-home.com](http://www.bosch-home.com)

A Bosch Company



**9001760692** (020810)

nl