



BOSCH



Register your
new device on
MyBosch now and
get free benefits:
[bosch-home.com/
welcome](https://www.bosch-home.com/welcome)

Wasmachine

WGG256M7NL

[nl] Gebruikershandleiding en
installatie-instructies

Raadpleeg de Digitale Gebruikersgids voor meer informatie.



Inhoudsopgave

1 Veiligheid	4	6 Voor het eerste gebruik	21
1.1 Algemene aanwijzingen	4	6.1 Wascyclus zonder wasgoed starten.....	21
1.2 Bestemming van het apparaat	4	7 Display	22
1.3 Inperking van de gebruikers	4	8 Toetsen	24
1.4 Veilige installatie.....	5	9 Programma's	26
1.5 Veiliger gebruik	7	10 Accessoires	30
1.6 Veilige reiniging en onderhoud	9	11 Wasgoed	30
2 Materiële schade vermijden	11	11.1 Wasgoed voorbereiden.....	30
3 Milieubescherming en besparing	12	12 Wasmiddel en wasverzorgingsmiddel	31
3.1 Afvoeren van de verpakking	12	13 De Bediening in essentie	31
3.2 Zuinig met energie en hulpbronnen	12	13.1 Apparaat inschakelen	31
3.3 Energiebesparingsmodus	12	13.2 Programma instellen	31
4 Opstellen en aansluiten	13	13.3 Programma-instellingen aanpassen	31
4.1 Apparaat uitpakken	13	13.4 Trommel vullen met wasgoed	32
4.2 Inhoud van de verpakking.....	13	13.5 Doseerhulp voor vloeibaar wasmiddel plaatsen	32
4.3 Vereisten ten aanzien van de opstelplaats	13	13.6 Doseerhulp voor vloeibaar wasmiddel gebruiken	32
4.4 Transportbeveiligingen verwijderen	14	13.7 Wasmiddel en wasverzorgingsmiddel doseren	33
4.5 Transportverstevingen verwijderen	15	13.8 Starten van het programma ...	33
4.6 Apparaat aansluiten	16	13.9 Wasgoed inweken.....	33
4.7 Stellen van het apparaat	17	13.10 Wasgoed bijvullen	33
4.8 Apparaat elektrisch aansluiten.....	17	13.11 Progr. annuleren.....	33
5 Uw apparaat leren kennen	19	13.12 Programma bij spoelstop hervatten.....	34
5.1 Apparaat.....	19	13.13 Wasgoed uitnemen	34
5.2 Wasmiddellade.....	20	13.14 Apparaat uitschakelen	34
5.3 Bedieningspaneel.....	20		

14 Kinderslot	34
14.1 Kinderslot inschakelen	34
14.2 Kinderslot deactiveren.....	34
15 Basisinstellingen	34
16 Reiniging en onderhoud	35
16.1 Trommel reinigen	35
16.2 Schoonmaken van de was- middellade.....	35
16.3 Afvoer pomp reinigen.....	36
16.4 Inlaatopening in de rubber- manchet reinigen.....	38
17 Storingen verhelpen	39
17.1 Noodontgrendeling.....	48
18 Transporteren, opslaan en afvoeren.....	48
18.1 Apparaat demonteren	48
18.2 Transportbeveiligingen plaatsen.....	48
18.3 Apparaat opnieuw in ge- bruik nemen	48
18.4 Afvoeren van uw oude ap- paraat	49
19 Servicedienst.....	49
19.1 Productnummer (E-nr.) en productienummer (FD).....	50
20 Verbruikswaarden.....	51
21 Technische gegevens.....	51



1 Veiligheid

Neem de volgende veiligheidsvoorschriften in acht.

1.1 Algemene aanwijzingen



- Lees deze gebruiksaanwijzing zorgvuldig door.
- Bewaar de gebruiksaanwijzing en de productinformatie voor later gebruik of voor volgende eigenaren.
- Sluit het apparaat in geval van transportschade niet aan.

1.2 Bestemming van het apparaat

Gebruik het apparaat uitsluitend:

- om wasmachinebestendig textiel en wol voor de handwas volgens het onderhoudsetiket te wassen.
- met leidingwater en gangbare, voor de wasmachine geschikte wasmiddelen en onderhoudsmiddelen.
- voor huishoudelijk gebruik en in gesloten ruimtes binnen de huiselijke omgeving.
- tot een hoogte van 4000 m boven zeeniveau.

1.3 Inperking van de gebruikers

Dit apparaat kan worden bediend door kinderen vanaf 8 jaar en door personen met fysieke, sensorische of geestelijke beperkingen of met gebrekkige ervaring en/of kennis, indien zij onder toezicht staan of zijn geïnstrueerd in het veilige gebruik van het apparaat en de daaruit resulterende gevaren hebben begrepen.

Kinderen mogen niet met het apparaat spelen.

Reiniging en gebruikersonderhoud mogen niet worden uitgevoerd door kinderen indien deze niet onder toezicht staan.

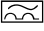
Zorg ervoor dat kinderen tot 3 jaar en huisdieren niet bij het apparaat kunnen komen.

1.4 Veilige installatie

Neem de veiligheidsvoorschriften in acht bij het installeren van het apparaat.

⚠ WAARSCHUWING – Kans op elektrische schok!

Ondeskundige installaties zijn gevaarlijk.

- ▶ Het apparaat uitsluitend aansluiten en gebruiken volgens de gegevens op het typeplaatje.
- ▶ Het apparaat uitsluitend via een volgens de voorschriften geïnstalleerd stopcontact met randaarde op een stroomnet met wisselstroom aansluiten.
- ▶ Het randaardesysteem van de elektrische huisinstallatie moet conform de elektrotechnische voorschriften zijn geïnstalleerd. De installatie moet zijn voorzien van een afdoende grote aderdiameter.
- ▶ Bij het gebruik van een aardlekschakelaar alleen een type met het teken  gebruiken.
- ▶ Nooit het apparaat via een externe schakelinrichting voeden, bijvoorbeeld een tijdschakelaar of besturing op afstand.
- ▶ Wanneer het apparaat is ingebouwd, moet de netstekker van de netaansluitkabel vrij toegankelijk zijn, of wanneer vrije toegang niet mogelijk is, moet in de vast geplaatste elektrische installatie een alpolige scheidingsinrichting volgens de installatievoorschriften worden ingebouwd.
- ▶ Bij het opstellen van het apparaat erop letten dat het netsnoer niet wordt afgeklemd of beschadigd.

Een beschadigde isolatie van het netsnoer is gevaarlijk.

- ▶ Nooit het aansluitsnoer met hete apparaatonderdelen of warmtebronnen in contact brengen.
- ▶ Nooit het aansluitsnoer met scherpe punten of randen in contact brengen.
- ▶ Het aansluitsnoer nooit knikken, knellen of veranderen.

⚠ WAARSCHUWING – Kans op brand!

Het gebruik van een verlengd netsnoer en niet-toegestane adapters is gevaarlijk.

- ▶ Geen verlengsnoeren of meervoudige stopcontacten gebruiken.

- ▶ Als het netsnoer te kort is, contact opnemen met de servicedienst.
- ▶ Alleen door de fabrikant goedgekeurde adapters gebruiken.

⚠ WAARSCHUWING – Kans op letsel!

Het hoge gewicht van het apparaat kan bij het optillen letsels veroorzaken.

- ▶ Het apparaat niet alleen optillen.

Als dit apparaat op ondeskundige wijze in een was-droogzuil wordt opgesteld, kan het opgestelde apparaat naar beneden vallen.

- ▶ De droger uitsluitend met de verbindingset van de drogerfabrikant op een wasmachine stapelen. Een andere plaatsingsmethode is niet toegestaan.
- ▶ Het apparaat niet in een was-droogzuil opstellen als de drogerfabrikant geen passende verbindingset aanbiedt.
- ▶ Geen apparaten van verschillende fabrikanten en met verschillende diepte en breedte in een was-droogzuil opstellen.
- ▶ Geen was-droogzuil op een platform opstellen, de apparaten kunnen kantelen.

⚠ WAARSCHUWING – Kans op verstikking!

Kinderen kunnen verpakkingsmateriaal over het hoofd trekken en hierin verstrikt raken en stikken.

- ▶ Verpakkingsmateriaal uit de buurt van kinderen houden.
- ▶ Laat kinderen niet met verpakkingsmateriaal spelen.

⚠ VOORZICHTIG – Kans op letsel!

Het apparaat kan tijdens het bedrijf trillen of bewegen.

- ▶ Het apparaat op een schone, vlakke en stevige ondergrond opstellen.
- ▶ Het apparaat middels de apparaatvoeten en een waterpas horizontaal stellen.

Bij ondeskundig gelegde slangen en netaansluitleidingen bestaat er struikelgevaar.

- ▶ De slangen en aansluitkabels zodanig leggen dat men er niet over kan struikelen.

Wanneer het apparaat aan uitstekende onderdelen wordt verplaatst, zoals bijvoorbeeld de vuldeur, dan kunnen de onderdelen afbreken.

- ▶ Het apparaat niet aan uitstekende onderdelen verplaatsen.

⚠ VOORZICHTIG – Kans op snijden!

Scherpe randen aan het apparaat kunnen bij aanrakingen tot snijwonden leiden.

- ▶ Het apparaat niet aan scherpe randen aanraken.
- ▶ Veiligheidshandschoenen gebruiken bij installatie en transport van het apparaat.

1.5 Veiliger gebruik

⚠ WAARSCHUWING – Kans op elektrische schok!

Een beschadigd apparaat of een beschadigd netsnoer is gevaarlijk.

- ▶ Nooit een beschadigd apparaat gebruiken.
- ▶ Nooit aan het netsnoer trekken, om het apparaat van het elektriciteitsnet te scheiden. Altijd aan de stekker van het netsnoer trekken.
- ▶ Wanneer het apparaat of het netsnoer is beschadigd, dan direct de stekker van het netsnoer uit het stopcontact halen of de zekering in de meterkast uitschakelen en de kraan sluiten.
- ▶ Contact opnemen met de servicedienst. → *Pagina 49*

Binnendringend vocht kan een elektrische schok veroorzaken.

- ▶ Gebruik het apparaat alleen in gesloten ruimtes.
- ▶ Stel het apparaat nooit bloot aan grote hitte en vochtigheid.
- ▶ Geen stoomreiniger, hogedrukreiniger, slangen of sproeiers gebruiken om het apparaat te reinigen.

⚠ WAARSCHUWING – Kans op gevaar voor de gezondheid!

Kinderen kunnen zich in het apparaat opsluiten en in levensgevaar geraken.

- ▶ Het apparaat niet opstellen achter een deur die het openen van de apparaatdeur blokkeert of verhindert.

- ▶ Bij afgedankte apparaten de stekker van het netsnoer uit het stopcontact halen, daarna het netsnoer doorknippen en het slot van de apparaatdeur dusdanig beschadigen, dat de apparaatdeur niet langer sluit.

⚠ WAARSCHUWING – Kans op verstikking!

Kinderen kunnen kleine onderdelen inademen of inslikken en hierdoor stikken.

- ▶ Kleine onderdelen uit de buurt van kinderen houden.
- ▶ Kinderen niet met kleine onderdelen laten spelen.

⚠ WAARSCHUWING – Kans op vergiftiging!

Was- en verzorgingsmiddelen kunnen bij inname tot vergiftigingen leiden.

- ▶ Bij per ongeluk inslikken een arts raadplegen.
- ▶ Was- en verzorgingsmiddelen buiten bereik van kinderen bewaren.

⚠ WAARSCHUWING – Kans op explosie!

Wanneer wasgoed met oplosmiddelhoudende reinigingsmiddelen werd voorbehandeld, kan dit in het apparaat tot een explosie leiden.

- ▶ Voorbehandeld wasgoed voor het wassen grondig met water spoelen.

⚠ VOORZICHTIG – Kans op letsel!

Bij het op het apparaat klimmen of klauteren kan de afdekplaat breken.

- ▶ Niet op het apparaat klimmen of klauteren.

Bij het zitten of leunen op de geopende deur kan het apparaat kantelen.

- ▶ Niet op de apparaatdeur zitten of leunen.
- ▶ Geen voorwerpen op de apparaatdeur plaatsen.

Grijpen in de draaiende trommel kan tot letsel aan de handen leiden.

- ▶ Wacht tot de trommel volledig stil staat voordat u met uw hand in de trommel grijpt.

⚠ VOORZICHTIG – Kans op brandwonden!

Het sop wordt heet bij het wassen met hoge temperaturen.

- ▶ Raak het hete sop niet aan.

⚠ VOORZICHTIG – Kans op chemische brandwonden!

Bij het openen van de wasmiddellade kunnen wasmiddel en verzorgingsmiddel uit het apparaat spatten. Contact met ogen of huid kan tot irritaties leiden.

- ▶ Bij contact met wasmiddelen of verzorgingsmiddelen de ogen of de huid grondig spoelen met schoon water.
- ▶ Bij per ongeluk inslikken een arts raadplegen.
- ▶ Was- en verzorgingsmiddelen buiten bereik van kinderen bewaren.

1.6 Veilige reiniging en onderhoud

Neem de veiligheidsvoorschriften in acht bij het reinigen en onderhouden van het apparaat.

⚠ WAARSCHUWING – Kans op elektrische schok!

Ondeskundige reparaties zijn gevaarlijk.

- ▶ Alleen daarvoor geschoold vakpersoneel mag reparaties aan het apparaat uitvoeren.
- ▶ Er mogen uitsluitend originele reserveonderdelen worden gebruikt voor reparatie van het apparaat.
- ▶ Als het netsnoer van dit apparaat beschadigd raakt, moet het ter vermindering van risico's worden vervangen door de fabrikant, de servicedienst of een andere gekwalificeerde persoon.


Binnendringend vocht kan een schok veroorzaken.

- ▶ Geen stoomreiniger, hogedrukreiniger, slangen of sproeiers gebruiken om het apparaat te reinigen.

⚠ WAARSCHUWING – Kans op letsel!

Het gebruiken van niet originele reserveonderdelen en niet originele accessoires is gevaarlijk.

- ▶ Gebruik uitsluitend originele reserve-onderdelen en originele accessoires van de fabrikant.

 WAARSCHUWING – Kans op vergiftiging!

Bij het gebruik van oplosmiddelhoudende reinigingsmiddelen kunnen giftige dampen ontstaan.

- ▶ Geen oplosmiddelhoudende reinigingsmiddelen gebruiken.

2 Materiële schade vermijden

Houd deze aanwijzing aan om materiële schade en schade aan het apparaat te vermijden.

LET OP!

Een verkeerde dosering van wasverzachters, wasmiddelen, verzorgingsmiddelen en reinigingsmiddelen kan de werking van het apparaat beïnvloeden.

- ▶ De doseeraanbevelingen van de fabrikant aanhouden.

Het overschrijden van de maximale beladingshoeveelheid heeft invloed op de werking van het apparaat.

- ▶ De maximale beladingshoeveelheid voor elk programma aanhouden en niet overschrijden.

→ "Programma's", Pagina 26

Het apparaat is voor transport met transportbeveiligingen geborgd. Niet verwijderde transportbeveiligingen kunnen leiden tot materiële schade en schade aan het apparaat.

- ▶ Voor inbedrijfstelling alle transportbeveiligingen volledig verwijderen en bewaren.
- ▶ Voor elk transport alle transportbeveiligingen volledig inbouwen, om transportschade te vermijden.

De ondeskundige aansluiting van de watertoevoerslang kan tot materiële schade leiden.

- ▶ De schroefverbindingen aan de watertoevoer handvast aantrekken.
- ▶ De watertoevoerslang het best direct zonder bijkomende verbindingselementen, zoals adapter, verlengstuk, ventiel of dergelijke op de waterkraan aansluiten.
- ▶ Erop letten dat de ventielbehuizing van de watertoevoerslang contactvrij met de omgeving is ingebouwd en niet aan externe krachtingwerking is blootgesteld.

- ▶ Erop letten dat de binnendiameter van de waterkraan minstens 17 mm bedraagt.
- ▶ Erop letten dat de lengte van de schroefdraad aan de aansluiting naar de waterkraan minstens 10 mm bedraagt.

Een te lage of te hoge waterdruk kan de apparaatfunctie hinderen.

- ▶ Zorg ervoor dat de waterdruk op de watertoevoerinstallatie tenminste 100 kPa (1 bar) en maximaal 1000 kPa (10 bar) is.
- ▶ Wanneer de waterdruk de aangegeven maximale waarde overschrijdt, dan moet een reduceerventiel tussen de drinkwateraansluiting en de slangenset van het apparaat worden geïnstalleerd.
- ▶ Het apparaat niet op de mengkraan van een drukloze geiser of boiler aansluiten.

Gewijzigde of beschadigde waterslangen kunnen tot materiële schade en schade aan het apparaat leiden.

- ▶ Nooit waterslangen knikken, knellen, wijzigen of doorsnijden.
- ▶ Alleen meegeleverde waterslangen of originele reserveslangen gebruiken.
- ▶ Nooit gebruikte waterslangen hergebruiken.

Het gebruik met vervuild of te heet water kan materiële schade en schade aan het apparaat veroorzaken.

- ▶ Het apparaat uitsluitend met koud leidingwater gebruiken.

Ongeschikte reinigingsmiddelen kunnen de oppervlakken van het apparaat beschadigen.

- ▶ Geen scherpe of schurende reinigingsmiddelen gebruiken.
- ▶ Geen sterk alcoholhoudende reinigingsmiddelen gebruiken.
- ▶ Geen harde schuur- of afwaspingsjes gebruiken.

nl Milieubescherming en besparing

- ▶ Het apparaat uitsluitend reinigen met water en een zachte, vochtige doek.
- ▶ Bij contact met het apparaat direct alle wasmiddelresten, sproeiveelresten of restanten verwijderen.

3 Milieubescherming en besparing

3.1 Afvoeren van de verpakking

De verpakkingsmaterialen zijn milieuvriendelijk en kunnen worden hergebruikt.

- ▶ De afzonderlijke componenten op soort gescheiden afvoeren.

3.2 Zuinig met energie en hulpbronnen

Als u deze aanwijzingen opvolgt, verbruikt uw apparaat minder stroom en water.

Programma's met lage temperaturen en langere wastijden gebruiken en de maximale beladingscapaciteit gebruiken.

- ✓ Het energieverbruik en het waterverbruik zijn het efficiëntst.

Wasmiddel overeenkomstig de mate van verontreiniging van het wasgoed .

- ✓ Voor een lichte tot normale mate van verontreiniging is een geringe hoeveelheid wasmiddel voldoende. Houd het doseeradvies van de fabrikant van het wasmiddel aan.

Wastemperatuur bij licht en normaal verontreinigd wasgoed reduceren.

- ✓ Bij lage temperaturen verbruikt het apparaat minder energie. Voor een lichte tot normale verontreiniging zijn ook lagere temperaturen dan op het verzorgingslabel vermeld afdoende.

Stel het maximale toerental in, wanneer het wasgoed aansluitend in de wasdroger gedroogd moet worden.

- ✓ Droger wasgoed verkort de programmaduur bij het drogen en verlaagt het energieverbruik. Met een hoger centrifuge-toerental vermindert de restvochtigheid in de was en het geluidsvolume van het centrifugeren neemt toe.

Wasgoed zonder voorwas wassen.

- ✓ Het wassen met voorwas verlengt de programmaduur en verhoogt het energie- en waterverbruik.

Het apparaat beschikt over een automatische ladingafstemming.

- ✓ De automatische ladingafstemming past het waterverbruik en de programmaduur optimaal aan de textielsoort en de beladingscapaciteit aan.

3.3 Energiebesparingsmodus

Wanneer u het apparaat langere tijd niet bedient, dan schakelt het automatisch naar de energiebespaarstand.

De energiebespaarmodus wordt afgesloten, wanneer u het apparaat opnieuw bedient.

4 Opstellen en aansluiten

4.1 Apparaat uitpakken

LET OP!

Voorwerpen die in de trommel achterblijven, en die niet voor het gebruik van het apparaat bedoeld zijn, kunnen tot materiële- en apparaatschade leiden.

- ▶ Voor gebruik alle deze voorwerpen en de meegeleverde accessoires uit de trommel verwijderen.
1. Verwijder verpakkingsmateriaal en bescherming volledig van het apparaat.
→ *"Afvoeren van de verpakking", Pagina 12*
 2. Controleer het apparaat op zichtbare beschadigingen.
 3. Open de apparaatdeur.
→ *"De Bediening in essentie", Pagina 31*
 4. Verwijder de accessoires uit de trommel.
 5. Sluit de apparaatdeur.

4.2 Inhoud van de verpakking

Controleer na het uitpakken alle onderdelen op transportschade en de volledigheid van de levering.

LET OP!

Het gebruik met onvolledig of defect toebehoren kan de werking van het apparaat hinderen of materiële schade en schade aan het apparaat veroorzaken.

- ▶ Het apparaat niet met onvolledig of defect toebehoren gebruiken.
- ▶ Het toebehoren vóór het gebruik van het apparaat vervangen.
→ *"Accessoires", Pagina 30*

Opmerking: Het apparaat is in de fabriek gecontroleerd op correcte werking. Daarbij kunnen watervlekken in het apparaat achterblijven. De vlekken verdwijnen na de eerste keer wassen.

De levering bestaat uit:

- Wasmachine
- Begeleidende documenten
- Transportbeveiligingen
→ *"Transportbeveiligingen verwijderen", Pagina 14*
- Afdekkapjes
- Watertoevoerslang
→ *"Watertoevoerslang aansluiten", Pagina 16*

4.3 Vereisten ten aanzien van de opstelplaats



WAARSCHUWING

Kans op elektrische schok!

Het apparaat bevat spanningsvoerende delen. Het aanraken van spanningsvoerende delen is gevaarlijk.

- ▶ Gebruik het apparaat niet zonder afdekklaat.



WAARSCHUWING

Kans op letsel!

Bij gebruik op een sokkel kan het apparaat kantelen.

- ▶ De apparaatvoeten voor inbedrijfstelling op een sokkel absoluut met de bevestigingen
→ *Pagina 30* van de fabrikant bevestigen.

LET OP!

Bevriezend restwater in het apparaat kan leiden tot beschadiging van het apparaat.

- ▶ Het apparaat niet op vorstgevoelige plaatsen of buiten plaatsen en gebruiken.

nl Opstellen en aansluiten

Wanneer het apparaat meer dan 40° wordt gekanteld, dan kan restwater uit het apparaat lopen en materiële schade veroorzaken.

- ▶ Kantel het apparaat voorzichtig.
- ▶ Transporteer het apparaat rechtop.

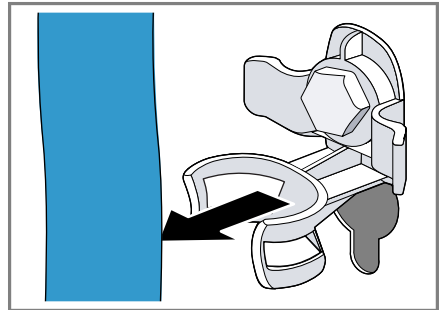
Opstelplaats	Eisen
Plint 	Het apparaat met borgklippen → <i>Pagina 30</i> bevestigen.
Vloer met houten balken 	Plaats het apparaat op een waterbestendige houten plaat (dikte minimaal 30 mm) welke vast op de vloer is geschroefd.
Keuken 	Het apparaat alleen onder een doorlopend werkblad plaatsen, dat vast met de naastliggende kast is verbonden. Benodigde nisbreedte: 60 cm.
Aan een wand 	Geen slangen tussen wand en apparaat inklemmen.

4.4 Transportbeveiligingen verwijderen

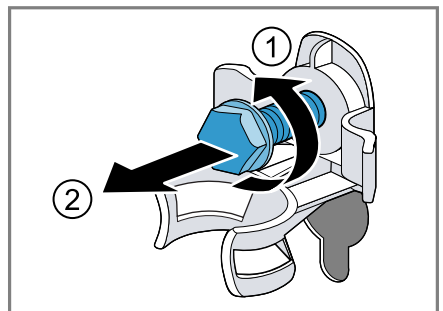
Het apparaat is voor transport met transportbeveiligingen aan de achterzijde van het apparaat geborgd.

Opmerking: Bewaar de schroeven van de transportbeveiligingen en de hulzen voor een later transport → *Pagina 48*.

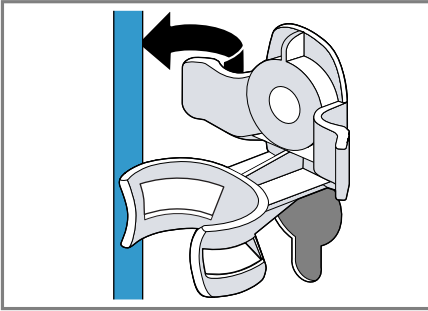
1. De slangen uit de houders trekken.



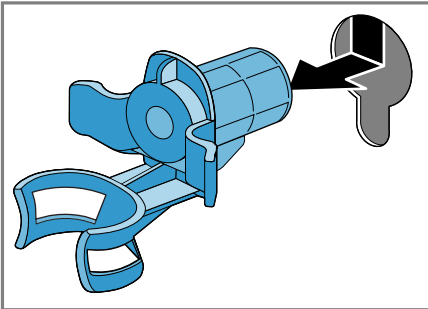
2. Alle bouten van de 4 transportbeveiligingen met een steeksleutel SW13 losmaken ① en verwijderen ②.



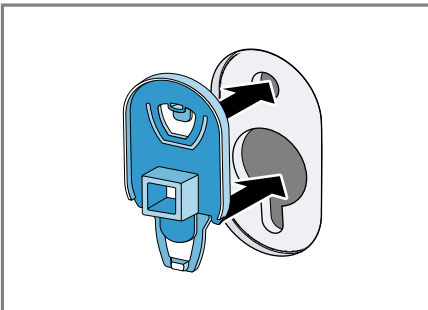
3. De netaansluitkabel van de houder verwijderen.



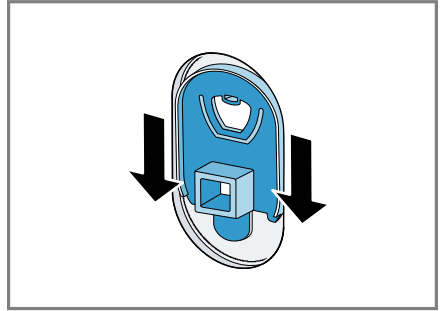
4. De 4 hulzen verwijderen.



5. De 4 afdekkappen plaatsen.

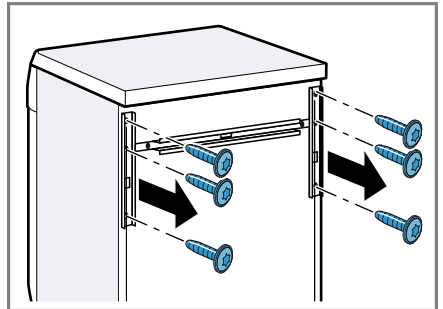


6. De 4 afdekkappen naar beneden duwen.

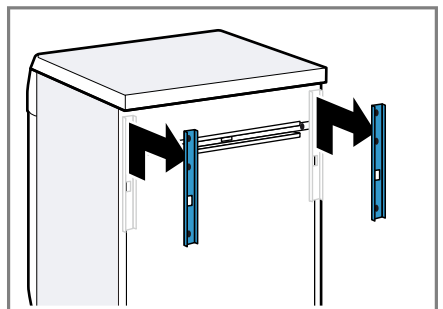


4.5 Transportverstevingen verwijderen

1. De schroeven van de verticale transportverstevingen met een schroevendraaier T20 losdraaien en verwijderen.

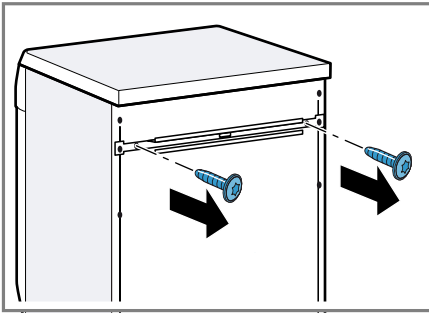


2. De transportverstevingen verwijderen.

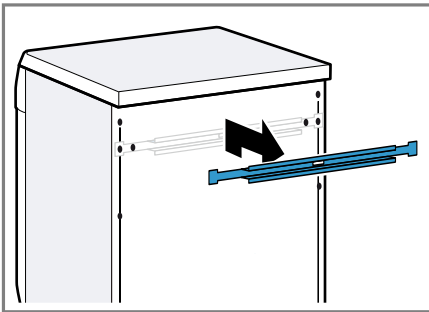


nl Opstellen en aansluiten

3. De schroeven van de horizontale transportversteving met een schroevendraaier T20 losdraaien en verwijderen.



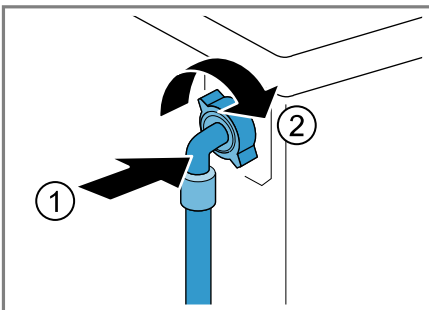
4. De transportversteving verwijderen.



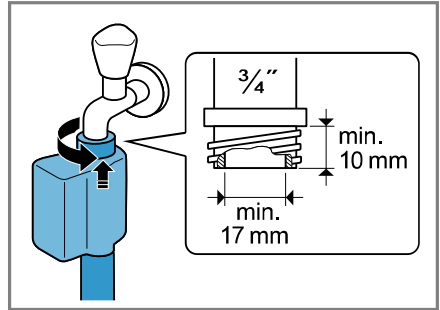
4.6 Apparaat aansluiten

Watertoevoerslang aansluiten

1. De watertoevoerslang op het apparaat aansluiten.



2. De watertoevoerslang op de kraan (26,4 mm = 3/4") aansluiten.



3. De kraan voorzichtig openen en controleren of de aansluitingen dicht zijn.

Aansluitsoorten waterafvoer

De informatie helpt u dit apparaat op de waterafvoer aan te sluiten.

LET OP!

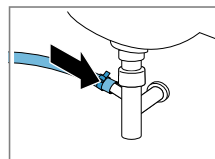
Bij het afpompen staat de waterafvoerslang onder druk en kan van de geïnstalleerde aansluitpositie losraken.

- De waterafvoerslang tegen onbedoeld losraken borgen.

Opmerking: Neem de afpomphoogtes in acht.

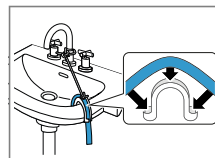
De maximale afpomphoogte bedraagt 100 cm.

Sifon



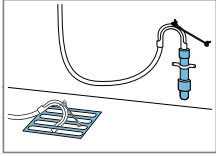
De aansluitpositie met een slangklem (24-40 mm) borgen.

Wastafel



De waterafvoerslang met een bochtstuk → Pagina 30 fixeren en borgen.

Kunststof standpijp met rubberen mof of een afvoerputje

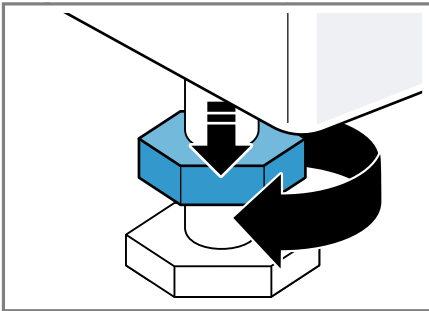


De waterafvoerslang met een bochtstuk → Pagina 30 fixeren en borgen.

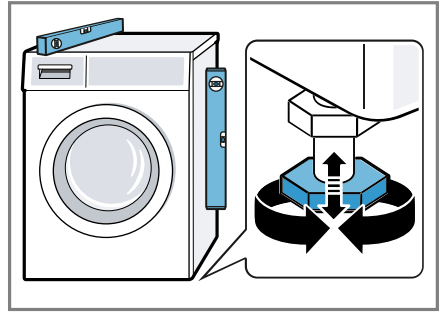
4.7 Stellen van het apparaat

Om geluiden en trillingen te reduceren en het wandelen van het apparaat te vermijden, stelt u het apparaat horizontaal.

1. De contramoeren met een steek sleutel SW17 losdraaien.

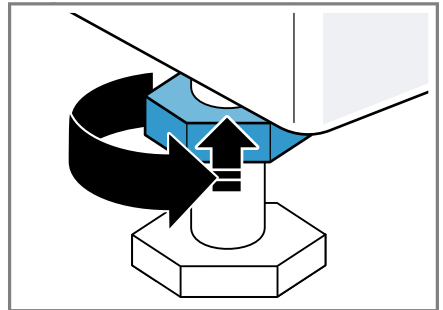


2. Om het apparaat te stellen, aan de apparaatvoetjes draaien. De horizontale afstelling van het apparaat met waterpas controleren.



Alle apparaatvoeten moeten stevig op de grond staan.

3. De contramoeren met een steek sleutel SW17 handvast tegen de behuizing aantrekken.



Het apparaatvoetje daarbij vasthouden en niet in de hoogte verstellen.

4.8 Apparaat elektrisch aansluiten

Opmerking: Uw elektrische huisinstallatie voor dit apparaat moet aan de lokale wettelijke bepalingen en veiligheidsvoorschriften voldoen en moet een aardlekschakelaar bevatten.

nl Opstellen en aansluiten

- 1.** De netstekker van het aansluit-snoer van het apparaat in een stopcontact in de omgeving van het apparaat steken.

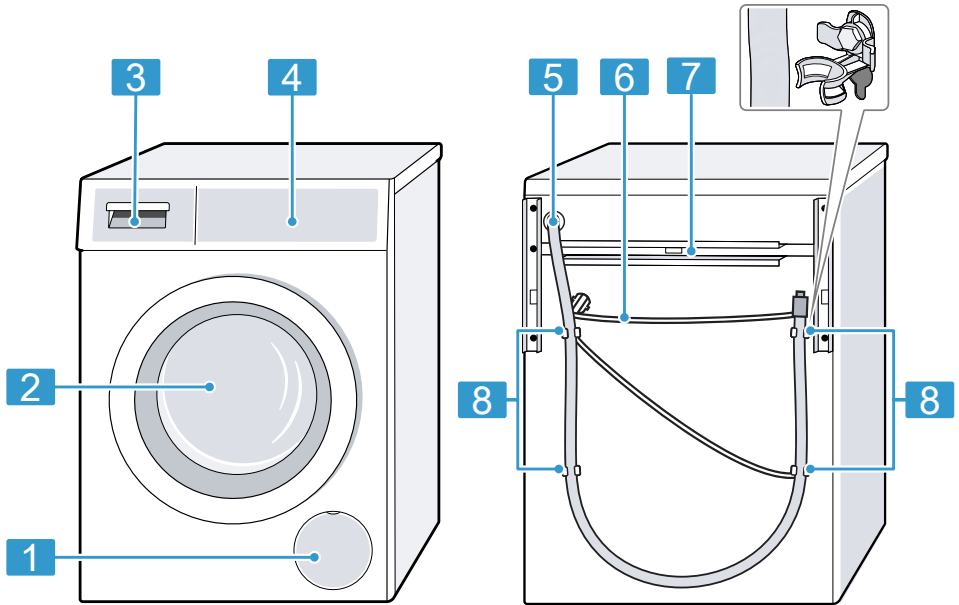
De aansluitgegevens van het apparaat vindt u in de technische gegevens → *Pagina 51*.

- 2.** De netstekker op vastheid controleren.

5 Uw apparaat leren kennen

5.1 Apparaat

Hier vindt u een overzicht van de onderdelen van uw apparaat.



Afhankelijk van het apparaattype kunnen details op de afbeelding verschillen, bijv. de kleur en de vorm.

1 Serviceklep en pomp
→ *Pagina 36*

2 Deur

3 Wasmiddellade → *Pagina 20*

4 Bedieningspaneel
→ *Pagina 20*

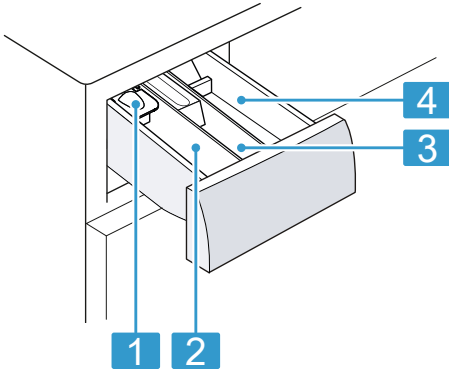
5 Waterafvoerslang
→ *Pagina 16*

6 Netaansluitkabel → *Pagina 17*

7 Transportverstevingen
→ *Pagina 15*

8 Transportbeveiligingen
→ *Pagina 14*

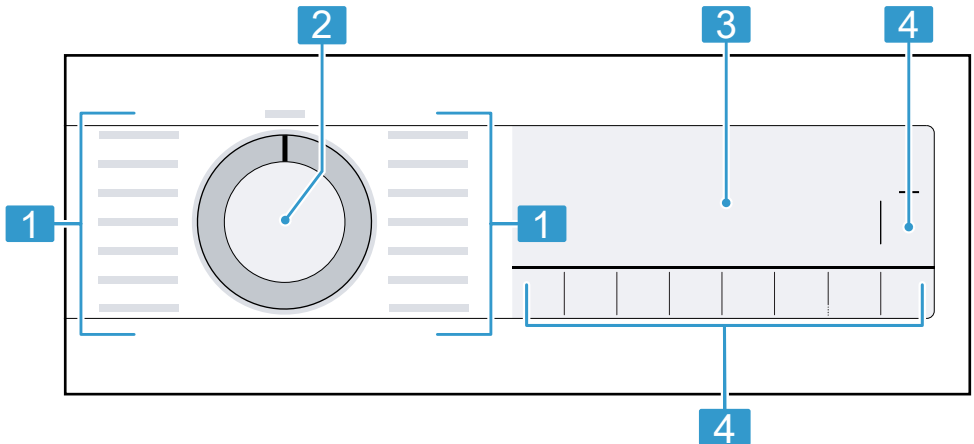
5.2 Wasmiddellade



-
- 1** Doseerhulp voor vloeibaar wasmiddel
→ "Doseerhulp voor vloeibaar wasmiddel plaatsen",
Pagina 32
-
- 2** Wasmiddelbakje II:
■ Wasmiddel voor de hoofdwas,
■ Ontharder
■ Bleekmiddel
■ Vlekkenzout
-
- 3** Compartiment ☼:
■ Wasverzachter
■ Vloeibaar stijfsel
■ Impregneermiddel
-
- 4** Wasmiddelbakje I:
■ Wasmiddel voor de voorwas
■ Hygiënewasmiddel
-

5.3 Bedieningspaneel

Via het bedieningsveld kunt u alle functies van uw apparaat instellen en informatie krijgen over de gebruikstoestand.



1 Programma's → Pagina 26

2 Programmakiezer
→ Pagina 31

3 Display → Pagina 22

4 Knoppen → Pagina 24

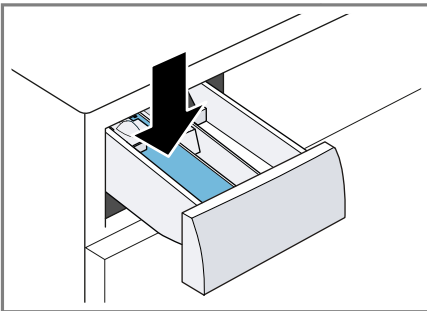
6 Voor het eerste gebruik

Bereid het apparaat voor voor het gebruik.

6.1 Wascyclus zonder wasgoed starten

Uw apparaat werd voor het verlaten van de fabriek grondig gecontroleerd. Om eventueel restwater te verwijderen, wast u de eerste keer zonder wasgoed.

1. De programmakiezer op **Trommel reinigen** zetten.
2. De deur sluiten.
3. De wasmiddellade uittrekken.
4. Poederwasmiddel in compartiment II vullen.



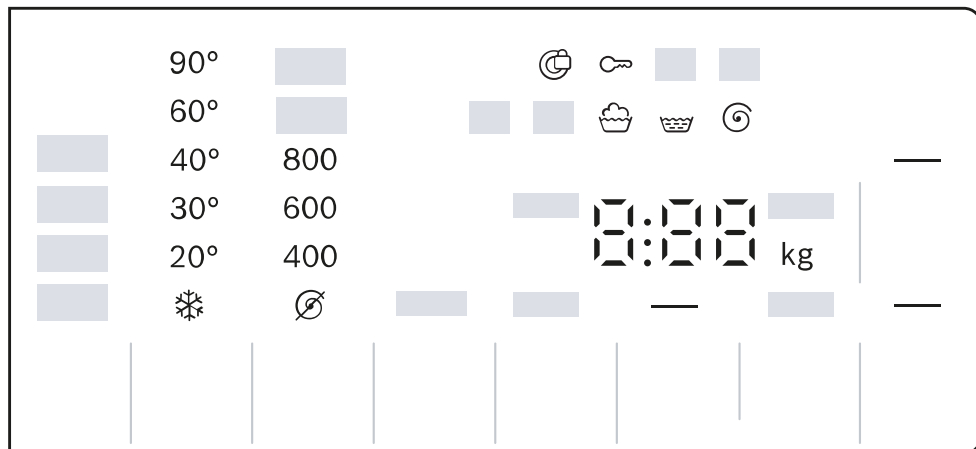
Gebruik om schuimvorming te vermijden, slechts de helft van de door de wasmiddelfabrikant aanbevolen hoeveelheid voor lichte verontreiniging. Gebruik geen wol- of fijnwasmiddel.

5. Schuif de wasmiddellade in het apparaat.
 6. Druk op **Start/Bijvullen** om het programma te starten.
- ✓ Het display toont de resterende programmaduur.
 - ✓ Na het programma-einde toont het display: "End".

7. De eerste wascyclus starten of de programmakiezer op **Uit** zetten, om het apparaat uit te schakelen.
→ "De Bediening in essentie",
Pagina 31

7 Display
















Op het display ziet u de actuele instelwaarden, keuzemogelijkheden of aanwijzingsteksten.



Voorbeeld display-indicatie

Indicatie	Benaming	Meer informatie
0:40 ¹	Programmaduur / resterende tijd van het programma	Ongeveere verwachte programmaduur of resterende tijd van het programma.
"10" / + ¹	Klaar in tijd	→ "Toetsen", Pagina 24
10,0 kg ¹	Aanbevolen lading	Maximale beladingshoeveelheid voor het ingestelde programma in kg.
∩ - 1600 Ⓢ	Centrifugetoerental	Ingestelde centrifugetoerental in omw/min. ⊘: zonder eindcentrifugeren, alleen afpompen ∩: Spoelstop, zonder afpompen
❄ - 90	Temperatuur	Ingestelde temperatuur in °C. → "Toetsen", Pagina 24 ❄ (koud)
— (Start/Bijvullen)	Start / Pauze	Starten, annuleren of pauzeren ■ brandt: het programma draait en kan worden afgebroken of gepauzeerd. ■ knippert: het programma kan worden gestart of hervat.
↓	Voorwas	Programmastatus







¹ Voorbeeld

Indicatie	Benaming	Meer informatie
	Wassen	Programmastatus
	Spoelen	Programmastatus
	Centrifugeren	Programmastatus
-P-	Pauze	Programmastatus
End	Programma-einde	Programmastatus
	Kinderslot	<ul style="list-style-type: none"> ■ brandt: het kinderslot is geactiveerd. ■ knippert: het kinderslot is geactiveerd en het apparaat werd bediend. → "Kinderslot deactiveren", Pagina 34
 (Antikreuk)	Antikreukfunctie	De anti-kreuk-functie is geactiveerd. → "Toetsen", Pagina 25
 (Voorwas)	Voorwas	De voorwas is geactiveerd. → "Toetsen", Pagina 24
 (Water & Spoelen Plus)	Extra water en extra spoelen	Wassen met meer water en een spoelcyclus is geactiveerd. → "Toetsen", Pagina 24
 (Speed Perfect)	speedPerfect	Wassen in kortere tijd is geactiveerd. → "Toetsen", Pagina 24
	Bloed	De vlekkensoort is geactiveerd.
	Gras	De vlekkensoort is geactiveerd.
	Rode wijn	De vlekkensoort is geactiveerd.
	Boter/slaolie	De vlekkensoort is geactiveerd.
	Herinnering trommelreiniging	knippert: trommel verontreinigd. Voer het programma Trommel reinigen voor de reiniging en het onderhoud van de trommel en van het loogreservoir uit. → "Trommel reinigen", Pagina 35
	Deur	<ul style="list-style-type: none"> ■ brandt: de deur is vergrendeld en kan niet worden geopend. ■ knippert: de deur is niet gesloten. ■ uit: de deur is ontgrendeld en kan worden geopend.
	Kraan	<ul style="list-style-type: none"> ■ Geen waterdruk. ■ De waterdruk is te laag.
E:35 / -10 ¹	Fout	Foutcode, foutindicatie, signaal.
¹ Voorbeeld		

8 Toetsen

De selectie van de programma-instellingen is afhankelijk van het ingestelde programma. De selectiemogelijkheden voor elk programma ziet u in het overzicht voor

→ "Programma's", Pagina 26.

Knop	Keuze	Meer informatie
 Start/Bijvullen	<ul style="list-style-type: none"> ■ starten ■ annuleren ■ pauzeren 	Programma starten, annuleren of pauzeren.
Speed Perfect	<ul style="list-style-type: none"> ■ activeren ■ deactiveren 	Verkorte programmaduur activeren of deactiveren. Opmerking: Het energieverbruik wordt hoger. Het wasresultaat wordt daardoor niet beïnvloed.
Anti Vlekken	Meervoudige selectie	De vlekkensoort kiezen. De temperatuur, de trommelbeweging en de inweektijd worden aan de vlekkensoort aangepast.
Klaar in	tot 24 uur	Het programma-einde vastleggen. De programmaduur is reeds in het ingestelde aantal uren inbegrepen. Na de start van het programma wordt de programmaduur weergegeven.
Temp. °C	 - 90 °C	De temperatuur in °C aanpassen.
 (Centrifugeren)	 - 1600 omw/min	Het centrifugeertoerental aanpassen of het centrifugeren deactiveren. Met de selectie  wordt het water afgepompt en het centrifugeren gedeactiveerd. Het wasgoed blijft nat in de trommel liggen.
 3 sec.	<ul style="list-style-type: none"> ■ activeren ■ deactiveren 	→ "Kinderslot", Pagina 34
Voorwas	<ul style="list-style-type: none"> ■ activeren ■ deactiveren 	Voorwas activeren of deactiveren, bijv. voor het wassen van sterk verontreinigd wasgoed.
Water & Spoelen Plus	<ul style="list-style-type: none"> ■ activeren ■ deactiveren 	Wassen met meer water en een extra spoelcyclus activeren of deactiveren. Aanbevolen bij bijzonder gevoelige huid of in gebieden met heel zacht water.

Knop	Keuze	Meer informatie
Antikreuk	<ul style="list-style-type: none">▪ activeren▪ deactiveren	<p>Wassen met minder kreuk activeren of deactiveren.</p> <p>Om kreukvorming in het wasgoed te reduceren, wordt het centrifugeproces en het centrifugetoerental aangepast. Het wasgoed is na het wassen zo vochtig, dat deze aan de waslijn goed uithangt.</p>



9 Programma's

Opmerking: De verzorgingslabels van het wasgoed geven u extra aanwijzingen voor de programmakeuze.

Programma	Beschrijving	Max. belading (kg)
Katoen	<p>Stevig textiel van katoen, linnen en gemengde weefsels wassen.</p> <p>Ook geschikt als verkort programma voor normaal vervuild wasgoed als u Speed Perfect activeert.</p> <p>Programma-instelling:</p> <ul style="list-style-type: none"> ■ max. 90 °C ■ max. 1600 t/min 	10,0 5,0 ¹
Eco 40-60	<p>Textiel van katoen, linnen en gemengde weefsels wassen.</p> <p>Opmerking: Textiel dat volgens het onderhouds-symbool met 40 °C  tot 60 °C  wasbaar is, kan samen worden gewassen.</p> <p>Het wasresultaat komt overeen met de best mogelijke wasresultaatklasse en is conform de wettelijke voorschriften. Het wasresultaat komt overeen met de best mogelijke wasresultaatklasse en is conform de wettelijke voorschriften.</p> <p>Voor dit programma wordt de wastemperatuur automatisch afhankelijk van de beladingscapaciteit aangepast om een optimale energie-efficiëntie bij een zo goed mogelijk wasresultaat te bereiken. De wastemperatuur kan niet worden gewijzigd.</p> <p>Programma-instelling:</p> <p>Opmerking: De temperatuur is in dit programma niet instelbaar en wordt automatisch vastgelegd.</p> <ul style="list-style-type: none"> ■ max. - °C ■ max. 1600 omw/min 	10,0
Kreukhersteltend	<p>Textiel van synthetisch en gemengde weefsels wassen.</p> <p>Programma-instelling:</p> <ul style="list-style-type: none"> ■ max. 60 °C ■ max. 1200 t/min 	4,0

¹ **Speed Perfect** geactiveerd

² Wassen niet mogelijk

Programma	Beschrijving	Max. belading (kg)
Snel/Mix	Textiel van katoen, linnen, synthetisch materiaal en gemengde weefsels wassen. Geschikt voor licht verontreinigd wasgoed. Programma-instelling: <ul style="list-style-type: none"> ■ max. 60 °C ■ max. 1600 omw/min 	4,0
Fijne was/Zijde	Gevoelig, wasbaar textiel van zijde, viscose en synthetische stof wassen. Gebruik een wasmiddel voor fijne was of zijde. Opmerking: Was bijzonder gevoelig textiel of textiel met haken, ogen of beugels in een wasnetje. Programma-instelling: <ul style="list-style-type: none"> ■ max. 40 °C ■ max. 800 omw/min 	2,0
 Wol	Met de hand of in de machine wasbaar textiel van wol of met een groot wolaandeel wassen. Om krimp van het wasgoed te vermijden, beweegt de trommel met textiel bijzonder voorzichtig met lange pauzes. Gebruik een wasmiddel voor wol. Programma-instelling: <ul style="list-style-type: none"> ■ max. 40 °C ■ max. 800 omw/min 	2,0
Spoelen	Spoelen met aansluitend centrifugeren en afpompen van het water. Programma-instelling: max. 1600 omw/min	–
Centrifugeren/ Afpompen	Centrifugeren en water afpompen. Wanneer u alleen het water wilt afpompen, activeer dan  . Het wasgoed wordt niet gecentrifugeerd. Programma-instelling: max. 1600 omw/min	–
Hygiëne Plus	Stevig textiel van katoen, linnen en gemengde weefsels wassen. Geschikt voor mensen met allergieën en bij hoge hygiënische eisen. Opmerking: Wanneer de ingestelde temperatuur is bereikt, dan blijft deze tijdens het gehele wasproces constant. Programma-instelling: <ul style="list-style-type: none"> ■ max. 60 °C 	6,5

¹ **Speed Perfect** geactiveerd² Wassen niet mogelijk

Programma	Beschrijving	Max. belading (kg)
	<ul style="list-style-type: none"> ■ max. 1600 omw/min 	
Sport	<p>Sporttextiel en vrijetijdstextiel van synthetisch, microvezel en fleece wassen. Gebruik een wasmiddel voor sporttextiel. Gebruik geen wasverzachter.</p> <p>Tip: Was sterk verontreinigd wasgoed met programma Kreukherstellend.</p> <p>Programma-instelling:</p> <ul style="list-style-type: none"> ■ max. 40 °C ■ max. 800 omw/min 	2,0
Dekens	<p>Met synthetische vezels gevulde kussens, dekbedden of vullingen met dons wassen. Was grote delen afzonderlijk. Gebruik een wasmiddel voor dons of fijne was. Doseer spaarzaam. Gebruik geen wasverzachter.</p> <p>Opmerking: Rol om overmatige schuimvorming te vermijden vóór het wassen het wasgoed samen en verwijder de lucht uit het wasgoed.</p> <p>Programma-instelling:</p> <ul style="list-style-type: none"> ■ max. 60 °C ■ max. 1200 omw/min 	2,5
Jeans/Donkere was	<p>Donker en kleurintensief textiel van katoen en kreukherstellend textiel, bijv. jeans wassen. Was het wasgoed binnenstebuiten. Gebruik een vloeibaar wasmiddel.</p> <p>Programma-instelling:</p> <ul style="list-style-type: none"> ■ max. 40 °C ■ max. 1200 omw/min 	4,0
Trommel reinigen	<p>Reiniging en onderhoud van de trommel. Gebruik het programma in de volgende gevallen:</p> <ul style="list-style-type: none"> ■ vóór het eerste gebruik ■ bij frequent wassen met een wastemperatuur van 40°C en lager ■ na lange afwezigheid <p>Gebruik een poederwasmiddel of een bleekmiddelhoudend wasmiddel.</p>	- ²

¹ **Speed Perfect** geactiveerd

² Wassen niet mogelijk

Programma	Beschrijving	Max. belading (kg)
SuperKort 15/30 min.	<p>Halveer de hoeveelheid wasmiddel om schuimvorming te vermijden. Gebruik geen wasverzachter. Gebruik geen wol-, fijn- of vloeibaar wasmiddel. Opmerking: Wanneer u langere tijd geen programma met 60 °C of hogere temperatuur heeft gebruikt, knippert de indicatie voor de trommelreiniging ter herinnering.</p> <p>Textiel van katoen, synthetisch materiaal en gemengde weefsels wassen. Kort programma voor licht verontreinigde kleine stukken wasgoed. De programmaduur bedraagt ca. 30 minuten. Wilt u de programmaduur tot 15 minuten inkorten, activeer dan Speed Perfect. De maximale beladingscapaciteit wordt tot 2,0 kg verlaagd. Programma-instelling:</p> <ul style="list-style-type: none"> ■ max. 40 °C ■ max. 1200 omw/min 	4,0
<p>¹ Speed Perfect geactiveerd ² Wassen niet mogelijk</p>		

10 Accessoires

Gebruik alleen originele accessoires. Deze zijn op het apparaat afgestemd.

Opmerking: Sommig toebehoren is in andere kleuren beschikbaar. Neem contact op met de

→ "Servicedienst", Pagina 49.

	Gebruik	Bestelnummer
Verlenging watertoevoerslang	Koudwater- of Aquastop-watertoevoerslang verlengen (2,50 m).	WMZ2381
Bevestigingsbeugels	Stevige stand van het apparaat verbeteren.	WMZ2200
Bochtstuk	Waterafvoerslang fixeren.	00655300
Inzetunits voor vloeibaar wasmiddel	Vloeibaar wasmiddel doseren.	00605740
Verhoging	Het apparaat hoger plaatsen, zodat het gemakkelijk gevuld en leeggehaald kan worden.	WMZPW20W

11 Wasgoed

Opmerking: Meer informatie vindt u in de digitale gebruiksaanwijzing door het inscannen van de QR-code in de inhoudsopgave of op www.bosch-home.com.

11.1 Wasgoed voorbereiden

LET OP!

In het wasgoed achtergebleven voorwerpen kunnen het wasgoed en de trommel beschadigen.

- ▶ Voor gebruik alle voorwerpen uit de zakken van het wasgoed verwijderen.
- ▶ Om uw apparaat en het wasgoed te beschermen, bereidt u het wasgoed voor.

- Zakken leegmaken
- Zand uit alle omslagen en zakken borstelen
- Dekbedhoezen en kussenovertrekken sluiten
- Ritsluitingen, klittenbandsluitingen, haken en ogen sluiten
- Stoffen riemen, schortbanden enz. samenbinden, of een waszak gebruiken
- Lange trekbanden en koorden met vaste eindstukken in capuchons of broeken samenbinden
- Gordijnrollers en loodveters verwijderen of een wasnetje gebruiken
- voor kleine stukken wasgoed, bijv. kindersokken een wasnetje gebruiken

- sommige hardnekkige, ingedroogde vlekken kunnen door meerdere malen wassen worden verwijderd
- grote en kleine stukken wasgoed door elkaar wassen
- verse vlekken niet inwrijven, maar met zeepsop afdeppen
- Wasgoed uit elkaar vouwen en losmaken of de beschrijving van de programma's in acht nemen

12 Wasmiddel en wasverzorgingsmiddel

Opmerkingen

- Uitgebreide aanwijzingen voor het gebruik vindt u op www.bosch-home.com of door het inscannen van de QR-code op de titelpagina van deze gebruiksaanwijzing.
- Neem de informatie m.b.t. Veiligheid → *Pagina 4* en Materiële schade vermijden → *Pagina 11* in acht.

Informatie van de fabrikant over gebruik en dosering vindt u op de verpakking.

Opmerkingen

- bij vloeibare wasmiddelen uitsluitend zelf stromende vloeibare wasmiddelen gebruiken
- verschillende vloeibare wasmiddelen niet mengen
- wasmiddel en wasverzachter niet mengen
- Geen te lang bewaarde en sterk ingedikte producten gebruiken.
- geen oplosmiddelhoudende, bijtende of desinfecterende middelen, bijv. bleekwater, gebruiken
- Verfstoffen met mate gebruiken, zout kan RVS aantasten
- geen ontkleuringsmiddel in het apparaat gebruiken

13 De Bediening in essentie

Opmerking: Meer informatie vindt u in de digitale gebruiksaanwijzing door het inscannen van de QR-code in de inhoudsopgave of op www.bosch-home.com.

13.1 Apparaat inschakelen

Vereiste: Het apparaat is correct opgesteld en aangesloten.
→ *"Opstellen en aansluiten"*, *Pagina 13*

- ▶ De programmakiezer op een programma instellen.

Opmerking: De verlichting van de trommel dooft automatisch.

13.2 Programma instellen

1. Programmakiezer draaien en op het gewenste programma zetten.
→ *"Programma's"*, *Pagina 26*
2. Indien nodig, de programma-instellingen aanpassen → *Pagina 31*.

13.3 Programma-instellingen aanpassen

Vereiste: Een programma is ingesteld.
→ *"Programma instellen"*, *Pagina 31*

- ▶ De programma-instellingen aanpassen.
→ *"Toetsen"*, *Pagina 24*

Opmerking: De programma-instellingen worden niet permanent voor het programma opgeslagen.

13.4 Trommel vullen met wasgoed

Opmerking: Houd om kreukvorming te voorkomen de maximale belading van de

→ "Programma's", Pagina 26 in acht.

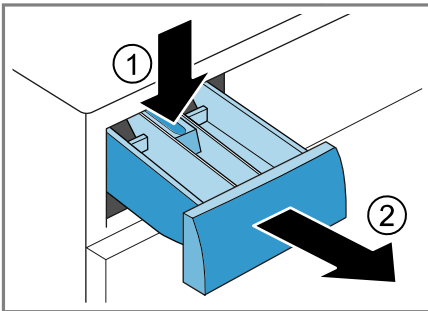
Vereiste: Het wasgoed is voorbereid.
→ "Wasgoed", Pagina 30

1. De deur openen.
Zorg ervoor dat de trommel leeg is.
2. Het wasgoed in de trommel leggen.
3. De deur sluiten.
Zorg ervoor dat er geen kleine stukken wasgoed tussen de deur klem zitten.

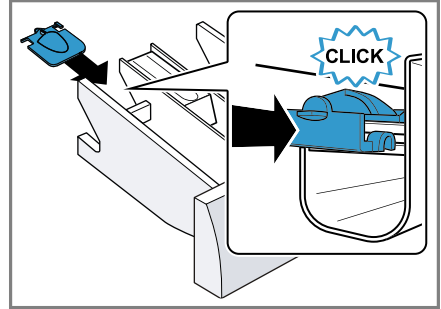
13.5 Doseerhulp voor vloeibaar wasmiddel plaatsen

Wanneer u de doseerhulp als accessoire bestelt, moet u de doseerhulp plaatsen.

1. De wasmiddellade uittrekken.
2. Inzetstuk naar beneden drukken en de wasmiddellade er uit nemen.



3. De doseerhulp plaatsen.

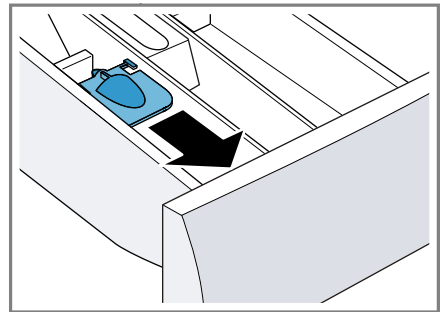


4. De wasmiddellade plaatsen.

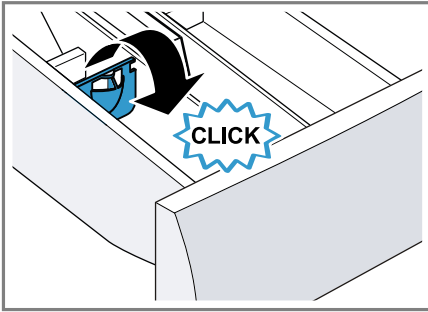
13.6 Doseerhulp voor vloeibaar wasmiddel gebruiken

Om vloeibaar wasmiddel te doseren, kunt u in de wasmiddellade een doseerhulp gebruiken.

1. De wasmiddellade uittrekken.
2. De doseerhulp naar voren schuiven.



3. De doseerhulp naar onderen klappen en vastklikken.



4. De wasmiddellade erin schuiven.

13.7 Wasmiddel en wasverzorgingsmiddel doseren

Opmerkingen

- Gebruik de doseerhulp voor vloeibaar wasmiddel niet bij gelachtige wasmiddelen, waspoeder, ingeschakelde voorwas of klaar-in tijd.
- Houd de aanwijzingen voor wasmiddel en wasverzorgingsmiddel → *Pagina 31* aan.

1. De wasmiddellade uittrekken.
2. Vullen met wasmiddel.
→ *"Wasmiddellade"*, *Pagina 20*
3. Indien gewenst vullen met een verzorgingsmiddel.
4. Schuif de wasmiddellade in het apparaat.

13.8 Starten van het programma

Opmerking: Wanneer u de tijd tot het programma-einde wilt wijzigen, stel dan eerst de klaar in tijd in.

- ▶ Op **Start/Bijvullen** drukken.
- ✓ De trommel draait en er vindt een beladingsherkenning plaats, welke tot wel 2 minuten kan duren en daarna stroomt het water in het apparaat.

- ✓ In het display wordt of de programmaduur of de klaar in tijd weergegeven.
- ✓ Na het programma-einde toont het display: "End".

13.9 Wasgoed inweken

Opmerking: Er is geen extra wasmiddel nodig. Het zeepsop wordt aansluitend voor het wassen gebruikt.

1. Het programma starten.
2. Druk om het programma te pauzeren, na ca. 10 minuten op **Start/Bijvullen**.
3. Druk om het programma te hervatten na de gewenste inweektijd op **Start/Bijvullen**.

13.10 Wasgoed bijvullen

1. Druk op **Start/Bijvullen**.

Het apparaat pauzeert.

Opmerking: Wanneer **⊗** verschijnt is het bijvullen van wasgoed niet mogelijk.

Wanneer **⊗** dooft, dan is het bijvullen van wasgoed mogelijk.

2. Open de apparaatdeur.
3. Het wasgoed bijvullen of uitnemen.
4. Sluit de apparaatdeur.
5. Druk op **Start/Bijvullen**.

13.11 Progr. annuleren


1. Op **Start/Bijvullen** drukken.
2. Open de apparaatdeur.

Bij hoge temperatuur en hoog waterniveau blijft de deur van het apparaat om veiligheidsredenen vergrendeld.

- Start bij hoge temperatuur het programma **Spelen**.

- Start bij een hoog waterniveau het programma **Centrifugeren** of kies een geschikt programma voor het afpompen.
→ "Programma's", Pagina 26
3. Het wasgoed verwijderen
→ Pagina 34.

13.12 Programma bij spoel-stop hervatten

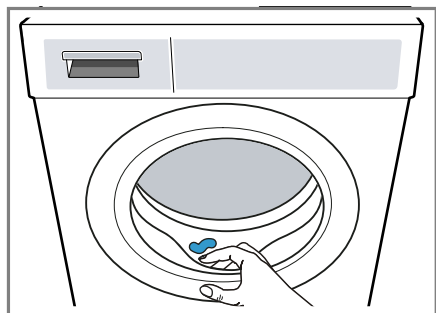
1. Het programma **Centrifugeren** of kies een geschikt programma voor het afpompen.
→ "Programma's", Pagina 26
2. Druk op  **Start/Bijvullen**.

13.13 Wasgoed uitnemen

1. Open de apparaatdeur.
2. Het wasgoed verwijderen.

13.14 Apparaat uitschakelen

1. De programmakiezer op **Uit** zetten.
2. De waterkraan sluiten.
3. De rubbermanchet droog vegen en vreemde voorwerpen verwijderen.





4. De apparaatdeur en wasmiddellade open laten zodat het restwater kan opdrogen.

14 Kinderslot



Beveilig uw apparaat tegen ongewenst bedienen via de bedieningselementen.

14.1 Kinderslot inschakelen

- ▶ Beide toetsen  **3 sec.** ca. 3 seconden indrukken.
- ✓ Op het display wordt  weergegeven.
- ✓ De bedieningselementen zijn geblokkeerd.
- ✓ Het kinderslot blijft ook na het uitschakelen van het apparaat en bij een stroomuitval geactiveerd.

14.2 Kinderslot deactiveren

Vereiste: Om het kinderslot te deactiveren, moet het apparaat zijn ingeschakeld.

- ▶ Druk ca. 3 seconden op beide buttons  **3 sec.**
- ✓ In het display dooft .

15 Basisinstellingen

U kunt de basisinstellingen van uw apparaat volgens uw wensen instellen.

Opmerking: Meer informatie vindt u in de digitale gebruiksaanwijzing door het inscannen van de QR-code in de inhoudsopgave of op www.bosch-home.com.

16 Reiniging en onderhoud

Reinig en onderhoud uw apparaat zorgvuldig om er voor te zorgen dat het lang goed blijft werken.

Opmerking: Meer informatie vindt u in de digitale gebruiksaanwijzing door het inscannen van de QR-code in de inhoudsopgave of op www.bosch-home.com.

16.1 Trommel reinigen

⚠ VOORZICHTIG **Kans op letsel!**

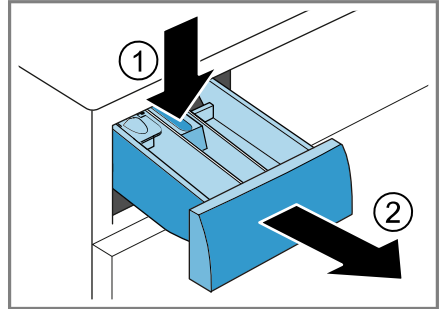
Het permanent wassen op lage temperaturen en een ontbrekende beluchting van het apparaat kunnen de trommel beschadigen en kunnen letsels veroorzaken.

- ▶ Regelmatig een programma voor de reiniging van de trommel uitvoeren of met temperaturen van minstens 60°C wassen.
- ▶ Het apparaat na elk gebruik bij een geopende deur en wasmiddellade laten drogen.
- ▶ Het programma **Trommel reinigen** zonder wasgoed met poederwasmiddel uitvoeren.

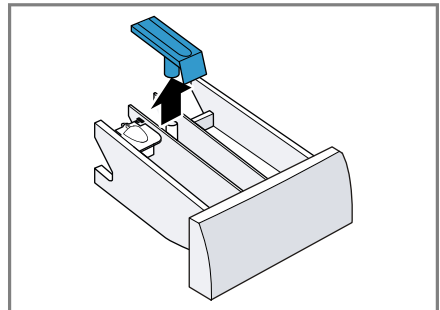
16.2 Schoonmaken van de wasmiddellade

1. De wasmiddellade uittrekken.

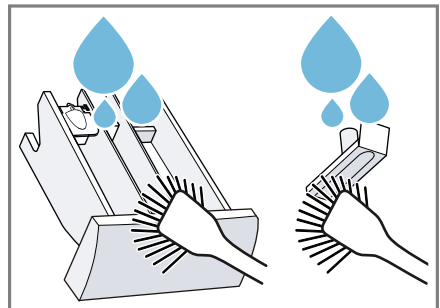
2. Inzetstuk naar beneden drukken en de wasmiddellade verwijderen.



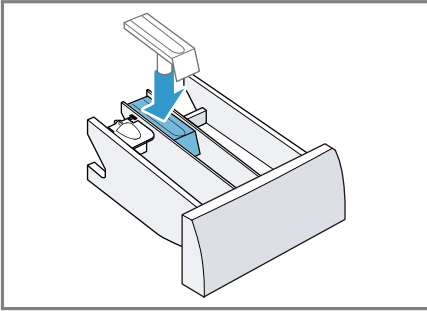
3. Het inzetstuk van onderen naar boven eruit trekken.



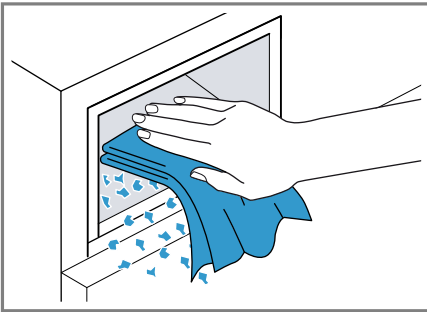
4. De wasmiddellade en het inzetstuk met water en borstel reinigen en drogen.



5. Het inzetstuk plaatsen en vastklikken.



6. De opening voor de wasmiddellade reinigen.



7. Schuif de wasmiddellade in het apparaat.

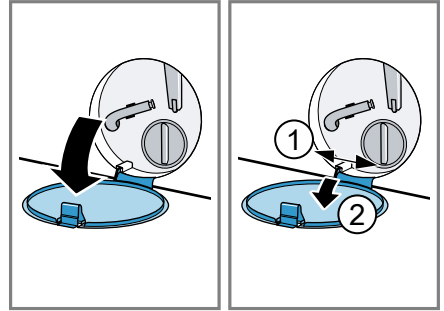
16.3 Afvoerpomp reinigen

Reinig de afvoerpomp in geval van storingen, bijv. bij verstoppingen of geklapper.

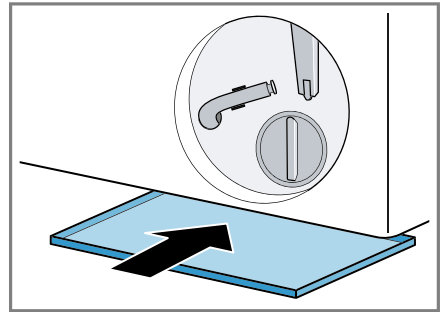
Afvoerpomp legen

1. De kraan sluiten.
2. Het apparaat uitschakelen.
3. Stekker van het apparaat van het stroomnet scheiden.

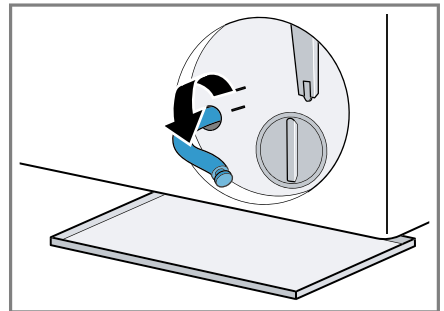
4. De serviceklep openen en verwijderen.



5. Plaats een voldoende grote opvangbak onder de opening.



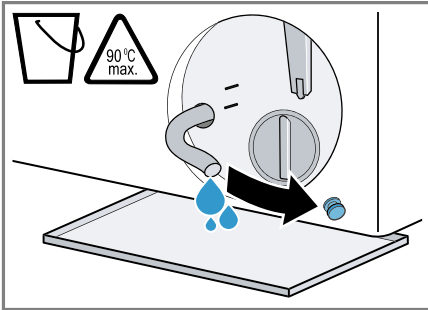
6. Neem de aftapslang uit de houder.



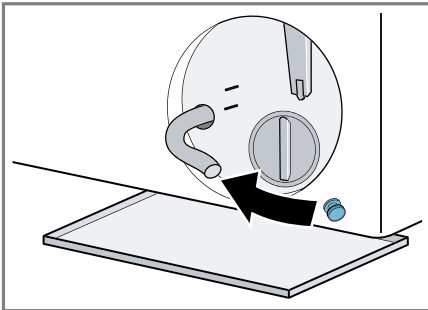
7. **⚠️ VOORZICHTIG - Kans op brandwonden!** Het sop wordt heet bij het wassen met hoge temperaturen.

- ▶ Raak het hete sop niet aan.

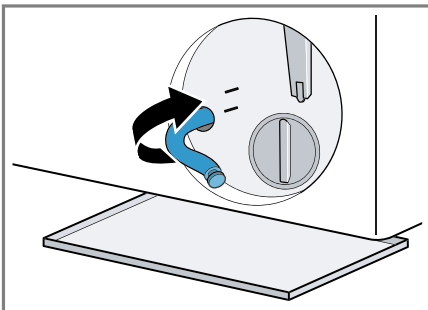
Trek het afsluitstopje los, om het wassop in de opvangbak te laten stromen.



8. Druk het stopje er weer op.



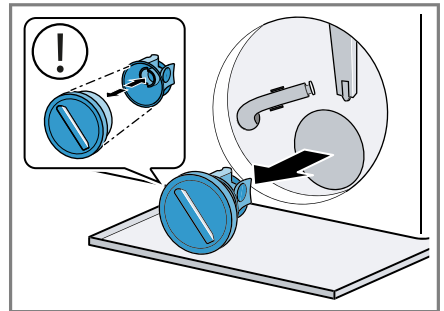
9. De aftapslang in de houder klemmen.



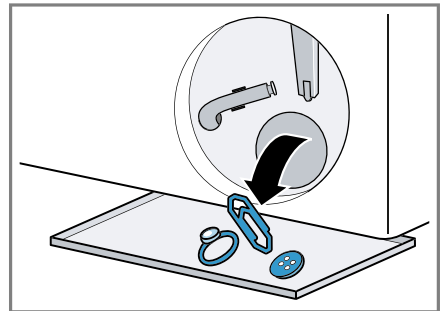
Afvoerpomp reinigen

Vereiste: De afvoerpomp is leeg.
→ Pagina 36

- Omdat er nog restwater in de pomp kan zitten, het deksel er voorzichtig uit draaien.
 - Door grote verontreinigingen kan het filterelement in het pomphuis vastzitten. Verontreinigingen losmaken en filterelement verwijderen.



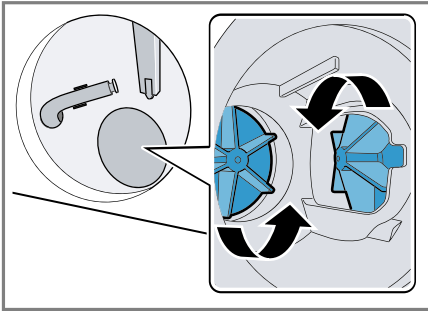
- Binnenruimte, schroefdraad van het pompdeksel en pomphuis reinigen.



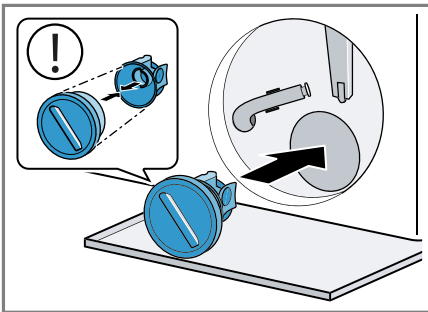
Het pompdeksel bestaat uit twee componenten die voor de reiniging kunnen worden gedemonteerd.

nl Reiniging en onderhoud

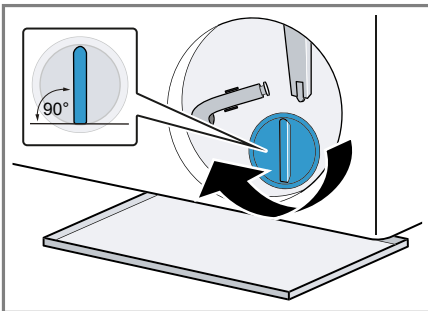
3. Ervoor zorgen dat de beide vleugelwielen kunnen worden gedraaid.



4. Breng het pompdeksel aan.
 - Controleer of de componenten van het pompdeksel correct gemonteerd zijn.

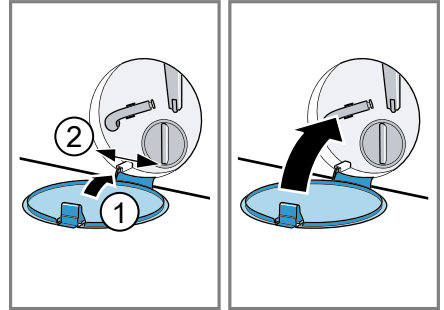


5. Het pompdeksel tot aan de aanslag aandraaien.



De greep van het pompdeksel moet verticaal staan.

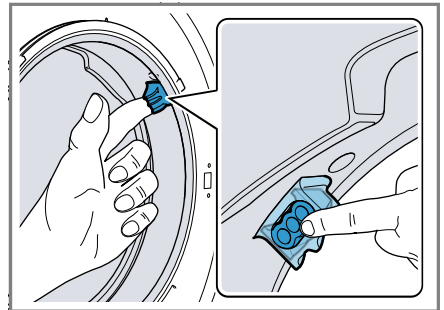
6. De serviceklep plaats en sluiten.



16.4 Inlaatopening in de rubbermanchet reinigen

Controleer regelmatig de inlaatopening in de rubbermanchet op verstoppingen en reinig de inlaatopening.

1. Open de apparaatdeur.
2. Verwijder de verstoppingen uit de inlaatopening.



Opmerking: Gebruik geen puntige of scherpe voorwerpen.

17 Storingen verhelpen


Kleinere storingen aan het apparaat kunt u zelf verhelpen. Raadpleeg voordat u contact opneemt met de klantenservice de informatie over het verhelpen van storingen. Zo voorkomt u onnodige kosten.



WAARSCHUWING

Kans op elektrische schok!


Ondeskundige reparaties zijn gevaarlijk.

- ▶ Alleen daarvoor geschoold vakpersoneel mag reparaties aan het apparaat uitvoeren.
- ▶ Er mogen uitsluitend originele reserveonderdelen worden gebruikt voor reparatie van het apparaat.
- ▶ Als het netsnoer van dit apparaat beschadigd raakt, moet het ter vermindering van risico's worden vervangen door de fabrikant, de servicedienst of een andere gekwalificeerde persoon.



Storing	Oorzaak en probleemoplossing
Het display is gedoofd en  Start/Bijvullen knippert.	De energiebesparingsmodus is actief. <ul style="list-style-type: none"> ▶ Druk op een willekeurige button. ✓ Het display brandt weer.
"E:36 / -10"	Afvoerbuis of waterafvoerslang is verstopt. <ul style="list-style-type: none"> ▶ Reinig de afvoerbuis en de waterafvoerslang.
	Afvoerbuis of waterafvoerslang is geknikt of ingeklemd. <ul style="list-style-type: none"> ▶ Zorg ervoor dat de afvoerbuis en de waterafvoerslang niet geknikt of ingeklemd zijn.
	Afvoerpomp is verstopt. <ul style="list-style-type: none"> ▶ → "<i>Afvoerpomp reinigen</i>", <i>Pagina 36</i>
	Waterafvoerslang is te hoog aangesloten. <ul style="list-style-type: none"> ▶ Monteer de waterafvoerslang op maximaal 1 meter hoogte.
	Pompdeksel is niet correct in elkaar gezet. <ul style="list-style-type: none"> ▶ Zet het pompdeksel correct in elkaar.
	Wasmiddeldosering is te hoog. <ul style="list-style-type: none"> ▶ Directe maatregel: meng een eetlepel wasverzachter met 0,5 l water en giet dit mengsel in het linker compartiment (niet bij outdoor-, sportswear- en donstextiel). ▶ Reduceer bij de volgende wasbeurt met gelijke belading de hoeveelheid wasmiddel.
	Niet-toegestane verlenging aan de waterafvoerslang gemonteerd.

Storing	Oorzaak en probleemoplossing
"E:36 / -10"	<ul style="list-style-type: none"> ▶ Verwijder niet-toegestane verlengingen aan de waterafvoerslang. → <i>"Apparaat aansluiten", Pagina 16</i> <p>Pompdeksel is niet volledig ingeschroefd.</p> <ul style="list-style-type: none"> ▶ Zorg ervoor dat het pompdeksel tot aan de aanslag in het apparaat is geschroefd. De greep van het pompdeksel moet verticaal staan.
"E:38 / -25 / -26"	<p>Afvoerpomp is verstopt.</p> <ul style="list-style-type: none"> ▶ → <i>"Trommel reinigen", Pagina 35</i> als de storing opnieuw wordt weergegeven, ▶ → <i>"Afvoerpomp reinigen", Pagina 36</i> <p>Inlaatopening van de rubbermanchet is verstopt.</p> <ul style="list-style-type: none"> ▶ → <i>"Inlaatopening in de rubbermanchet reinigen", Pagina 38</i>
"E:60 / -2B"	<p>Het onbalansherkenningsysteem heeft het centrifugeren afgebroken wegens ongelijkmatige verdeling van het wasgoed.</p> <ul style="list-style-type: none"> ▶ Verdeel het wasgoed opnieuw in de trommel. <p>Opmerking: Leg zo mogelijk grote en kleine stukken wasgoed samen in de trommel. Wasgoed met verschillende grootte verdeelt zich beter bij het centrifugeren.</p>
	<p>Waterdruk is laag. Geen oplossing mogelijk.</p> <p>De zeven in de watertoevoer zijn verstopt.</p> <ul style="list-style-type: none"> ▶ Reinig de zeven in de watertoevoer. <p>Waterkraan is gesloten.</p> <ul style="list-style-type: none"> ▶ Open de waterkraan. <p>Watertoevoerslang is geknikt of ingeklemd.</p> <ul style="list-style-type: none"> ▶ Zorg ervoor dat de watertoevoerslang niet is geknikt of ingeklemd. <p>Waterniveaumeetsysteem defect.</p> <ul style="list-style-type: none"> ▶ Neem contact op met de klantenservice. → <i>"Servicedienst", Pagina 49</i>
 brandt.	<p>Temperatuur is te hoog.</p> <ul style="list-style-type: none"> ▶ Wacht tot de temperatuur is gedaald. ▶ → <i>"Progr. annuleren", Pagina 33</i> <p>Waterniveau is te hoog.</p> <ul style="list-style-type: none"> ▶ Kies een geschikt programma voor het afpompen. → <i>"Programma's", Pagina 26</i>

Storing	Oorzaak en probleemoplossing
☹ knippert.	<p>Deur is niet gesloten.</p> <ol style="list-style-type: none"> 1. Sluit de deur. 2. Om het programma te starten, drukt u op  Start/Bijvullen.
	<p>Wasgoed is ingeklemd tussen de deur.</p> <ol style="list-style-type: none"> 1. Open de deur opnieuw. 2. Verwijder ingeklemd wasgoed. 3. Sluit de deur. 4. Om het programma te starten, drukt u op  Start/Bijvullen.
Alle andere foutcodes.	<p>Storing</p> <ul style="list-style-type: none"> ▶ Neem contact op met de klantenservice. → "Servicedienst", Pagina 49
"E:30/-20"	<p>Magneetventiel defect.</p> <ul style="list-style-type: none"> ▶ Neem contact op met de klantenservice. → "Servicedienst", Pagina 49
	<p>Wasmiddeldosering is te hoog.</p> <ul style="list-style-type: none"> ▶ Reduceer bij de volgende wasbeurt met gelijke belading de hoeveelheid wasmiddel.
	<p>Extra water gevuld.</p> <ul style="list-style-type: none"> ▶ Vul tijdens het bedrijf geen extra water in het apparaat.
Apparaat werkt niet.	<p>Netstekker van de stroomkabel is niet ingestoken.</p> <ul style="list-style-type: none"> ▶ Apparaat aansluiten op het elektriciteitsnet.
	<p>De zekering in de zekeringenkast is in werking getreden.</p> <ul style="list-style-type: none"> ▶ Controleer de zekering in de meterkast.
	<p>Stroomvoorziening is uitgevallen.</p> <ul style="list-style-type: none"> ▶ Controleer of de verlichting van de binnenruimte of andere apparaten functioneren.
Programma start niet.	<p> Start/Bijvullen werd niet ingedrukt.</p> <ul style="list-style-type: none"> ▶ Druk op  Start/Bijvullen.
	<p>Deur is niet gesloten.</p> <ol style="list-style-type: none"> 1. Sluit de deur. 2. Om het programma te starten, drukt u op  Start/Bijvullen.
	<p>Kinderbeveiliging is geactiveerd.</p> <ul style="list-style-type: none"> ▶ → "Kinderslot deactiveren", Pagina 34
	<p>Klaar in is geactiveerd.</p>

Storing	Oorzaak en probleemoplossing
Programma start niet.	<p>▶ Controleer of Klaar in is geactiveerd. → "Toetsen", Pagina 24</p> <hr/> <p>Wasgoed is ingeklemd tussen de deur.</p> <ol style="list-style-type: none">1. Open de deur opnieuw.2. Verwijder ingeklemd wasgoed.3. Sluit de deur.4. Om het programma te starten, drukt u op  Start/Bijvullen.
Deur kan niet worden geopend.	<p>Temperatuur is te hoog.</p> <p>▶ Wacht tot de temperatuur is gedaald. ▶ → "Progr. annuleren", Pagina 33</p> <hr/> <p>Waterniveau is te hoog.</p> <p>▶ Kies een geschikt programma voor het afpompen. → "Programma's", Pagina 26</p> <hr/> <p>Stroomonderbreking.</p> <p>▶ Open de deur met de noodontgrendeling. → "Noodontgrendeling", Pagina 48</p>
Waswater wordt niet weggepompt.	<p>Afvoerbuïs of waterafvoerslang is verstopt.</p> <p>▶ Reinig de afvoerbuïs en de waterafvoerslang.</p> <hr/> <p>Afvoerbuïs of waterafvoerslang is geknikt of ingeklemd.</p> <p>▶ Zorg ervoor dat de afvoerbuïs en de waterafvoerslang niet geknikt of ingeklemd zijn.</p> <hr/> <p>Afvoerpomp is verstopt.</p> <p>▶ → "Afvoerpomp reinigen", Pagina 36</p> <hr/> <p>Waterafvoerslang is te hoog aangesloten.</p> <p>▶ Monteer de waterafvoerslang op maximaal 1 meter hoogte.</p> <hr/> <p>Pompdeksel is niet correct in elkaar gezet.</p> <p>▶ Zet het pompdeksel correct in elkaar.</p> <hr/> <p>Wasmiddeldosering is te hoog.</p> <p>▶ Directe maatregel: meng een eetlepel wasverzachter met 0,5 l water en giet dit mengsel in het linker compartiment (niet bij outdoor-, sportswear- en donstextiel).</p> <p>▶ Reduceer bij de volgende wasbeurt met gelijke belading de hoeveelheid wasmiddel.</p> <hr/> <p>Niet-toegestane verlenging aan de waterafvoerslang gemonteerd.</p>

Storing	Oorzaak en probleemoplossing
Waswater wordt niet weggepompt.	<ul style="list-style-type: none"> ▶ Verwijder niet-toegestane verlengingen aan de waterafvoerslang. → "Apparaat aansluiten", Pagina 16 <hr/> <p>Pompdeksel is niet volledig ingeschroefd.</p> <ul style="list-style-type: none"> ▶ Zorg ervoor dat het pompdeksel tot aan de aanslag in het apparaat is geschroefd. De greep van het pompdeksel moet verticaal staan.
Er stroomt geen water in het apparaat. Het wasmiddel werd niet ingespoeld.	<p>▶ Start/Bijvullen werd niet ingedrukt.</p> <ul style="list-style-type: none"> ▶ Druk op ▶ Start/Bijvullen. <hr/> <p>De zeven in de watertoevoer zijn verstopt.</p> <ul style="list-style-type: none"> ▶ Reinig de zeven in de watertoevoer. <hr/> <p>Waterkraan is gesloten.</p> <ul style="list-style-type: none"> ▶ Open de waterkraan. <hr/> <p>Watertoevoerslang is geknikt of ingeklemd.</p> <ul style="list-style-type: none"> ▶ Zorg ervoor dat de watertoevoerslang niet is geknikt of ingeklemd.
Meermaals beginnen met centrifugeren.	<p>Het onbalanscontrolesysteem heft de onbalans op door het wasgoed meermaals te verdelen.</p> <ul style="list-style-type: none"> ▶ Geen fout - geen handeling noodzakelijk. <p>Opmerking: Leg bij het beladen zo mogelijk grote en kleine stukken wasgoed samen in de trommel. Wasgoed met verschillende grootte verdeelt zich beter bij het centrifugeren.</p>
De programmaduur wijzigt tijdens de wascyclus.	<p>Het programmaverloop wordt elektronisch geoptimaliseerd. Dat kan leiden tot wijzigingen in de programmaduur.</p> <ul style="list-style-type: none"> ▶ Geen fout - geen handeling noodzakelijk. <hr/> <p>Het onbalanscontrolesysteem heft de onbalans op door het wasgoed meermaals te verdelen.</p> <ul style="list-style-type: none"> ▶ Geen fout - geen handeling noodzakelijk. <p>Opmerking: Leg bij het beladen zo mogelijk grote en kleine stukken wasgoed samen in de trommel. Wasgoed met verschillende grootte verdeelt zich beter bij het centrifugeren.</p> <hr/> <p>Schuimcontrolesysteem voert bij te hoge schuimvorming een extra spoelbeurt toe.</p> <ul style="list-style-type: none"> ▶ Geen fout - geen handeling noodzakelijk.

Storing	Oorzaak en probleemoplossing
Het water is in de trommel niet zichtbaar.	Het water is onder het zichtbare bereik. <ul style="list-style-type: none"> ▶ Geen fout - geen handeling noodzakelijk. ▶ Vul tijdens het bedrijf geen extra water in het apparaat.
Trommel schokt na programmastart.	Oorzaak is een interne motortest. <ul style="list-style-type: none"> ▶ Geen fout - geen handeling noodzakelijk.
In het compartiment  bevindt zich restwater.	Inzet in compartiment  is verstopt. <ul style="list-style-type: none"> ▶ → <i>"Schoonmaken van de wasmiddellade", Pagina 35</i>
Trillingen en beweging van het apparaat tijdens het centrifugereren.	Het apparaat is niet goed horizontaal gesteld. <ul style="list-style-type: none"> ▶ → <i>"Stellen van het apparaat", Pagina 17</i> <hr/> Apparaatvoeten zijn niet gefixeerd. <ul style="list-style-type: none"> ▶ Zet de apparaatvoeten vast. <ul style="list-style-type: none"> → <i>"Stellen van het apparaat", Pagina 17</i> <hr/> Transportbeveiligingen zijn niet verwijderd. <ul style="list-style-type: none"> ▶ → <i>"Transportbeveiligingen verwijderen", Pagina 14.</i>
Trommel draait, er stroomt geen water in het apparaat.	Beladingsherkenning is actief. <ul style="list-style-type: none"> ▶ Geen fout, geen handeling noodzakelijk. <p>Opmerking: De beladingsherkenning kan tot wel 2 minuten duren.</p>
Sterke schuimvorming.	Wasmiddeldosering is te hoog. <ul style="list-style-type: none"> ▶ Directe maatregel: meng een eetlepel wasverzachter met 0,5 l water en giet dit mengsel in het linker compartiment (niet bij outdoor-, sportswear- en donstextiel). ▶ Reduceer bij de volgende wasbeurt met gelijke belading de hoeveelheid wasmiddel.
Hoog centrifugetoerental wordt niet bereikt.	Laag centrifugetoerental is ingesteld. <ul style="list-style-type: none"> ▶ Stel bij de volgende wasbeurt een hoger centrifugetoerental in. <hr/> Antikreuk is geactiveerd. <ul style="list-style-type: none"> ▶ Kies een geschikt programma voor de textielsoort. <hr/> Onbalanscontrolesysteem compenseert onbalans door gereduceerd centrifugetoerental. <ul style="list-style-type: none"> ▶ Verdeel het wasgoed opnieuw in de trommel. <p>Opmerking: Leg zo mogelijk grote en kleine stukken wasgoed samen in de trommel. Wasgoed met verschillende grootte verdeelt zich beter bij het centrifugeren.</p>

Storing	Oorzaak en probleemoplossing
Hoog centrifugetoerental wordt niet bereikt.	<ul style="list-style-type: none"> ▶ Start het programma Centrifugeren.
Programma centrifugeren start niet.	<p>Afvoerbuis of waterafvoerslang is verstopt.</p> <ul style="list-style-type: none"> ▶ Reinig de afvoerbuis en de waterafvoerslang. <hr/> <p>Afvoerbuis of waterafvoerslang is geknikt of ingeklemd.</p> <ul style="list-style-type: none"> ▶ Zorg ervoor dat de afvoerbuis en de waterafvoerslang niet geknikt of ingeklemd zijn. <hr/> <p>Het onbalansherkenningssysteem heeft het centrifugeren afgebroken wegens ongelijkmatige verdeling van het wasgoed.</p> <ul style="list-style-type: none"> ▶ Verdeel het wasgoed opnieuw in de trommel. <p>Opmerking: Leg zo mogelijk grote en kleine stukken wasgoed samen in de trommel. Wasgoed met verschillende grootte verdeelt zich beter bij het centrifugeren.</p> <ul style="list-style-type: none"> ▶ Start het programma Centrifugeren.
Bruisend, sissend geluid.	<p>Water wordt onder druk in de wasmiddellade gespoeld.</p> <ul style="list-style-type: none"> ▶ Geen fout - normaal bedrijfsgeluid.
Luid geluid tijdens het centrifugeren.	<p>Het apparaat is niet goed horizontaal gesteld.</p> <ul style="list-style-type: none"> ▶ → "<i>Stellen van het apparaat</i>", Pagina 17 <hr/> <p>Apparaatvoeten zijn niet gefixeerd.</p> <ul style="list-style-type: none"> ▶ Zet de apparaatvoeten vast. → "<i>Stellen van het apparaat</i>", Pagina 17 <hr/> <p>Transportbeveiligingen zijn niet verwijderd.</p> <ul style="list-style-type: none"> ▶ → "<i>Transportbeveiligingen verwijderen</i>", Pagina 14.
Geklapper, gerammel in de pomp.	<p>Er is een vreemd voorwerp in de pomp gekomen.</p> <ul style="list-style-type: none"> ▶ → "<i>Afvoerpomp reinigen</i>", Pagina 36
Slurpend, ritmisch zuiggeluid.	<p>Pomp is actief, het sop wordt afgepompt.</p> <ul style="list-style-type: none"> ▶ Geen fout - normaal bedrijfsgeluid.
Kreukvorming.	<p>Centrifugetoerental is te hoog.</p> <ul style="list-style-type: none"> ▶ Stel bij de volgende wasbeurt een lager centrifugetoerental in. <hr/> <p>De beladingshoeveelheid is te hoog.</p> <ul style="list-style-type: none"> ▶ Reduceer bij de volgende wasbeurt de beladingshoeveelheid. <hr/> <p>Ongeschikt programma voor de textielsoort ingesteld.</p>

Storing	Oorzaak en probleemoplossing
Kreukvorming.	<ul style="list-style-type: none"> ▶ Kies een geschikt programma voor de textielsoort.
Wasmiddel of wasverzachter druppelt van de manchet en verzamelt zich op de deur of in de manchetplooï.	<p>Teveel wasmiddel/wasverzachter in de wasmiddellade.</p> <ul style="list-style-type: none"> ▶ Let bij het doseren van het vloeibare wasmiddel en wasverzachter op de markering in de wasmiddellade en doseer niet daarboven.
Centrifugerresultaat is niet naar tevredenheid. Het wasgoed is te nat / te vochtig.	<p>Laag centrifugeertoerental is ingesteld.</p> <ul style="list-style-type: none"> ▶ Stel bij de volgende wasbeurt een hoger centrifugeertoerental in. ▶ Start het programma Centrifugeren.
	<p>Antikreuk is geactiveerd.</p> <ul style="list-style-type: none"> ▶ Kies een geschikt programma voor de textielsoort.
	<p>Afvoerbus of waterafvoerslang is verstopt.</p> <ul style="list-style-type: none"> ▶ Reinig de afvoerbus en de waterafvoerslang.
	<p>Afvoerbus of waterafvoerslang is geknikt of ingeklemd.</p> <ul style="list-style-type: none"> ▶ Zorg ervoor dat de afvoerbus en de waterafvoerslang niet geknikt of ingeklemd zijn.
	<p>Het onbalansherkenningssysteem heeft het centrifugeren afgebroken wegens ongelijkmatige verdeling van het wasgoed.</p> <ul style="list-style-type: none"> ▶ Verdeel het wasgoed opnieuw in de trommel.
	<p>Opmerking: Leg zo mogelijk grote en kleine stukken wasgoed samen in de trommel. Wasgoed met verschillende grootte verdeelt zich beter bij het centrifugeren.</p> <ul style="list-style-type: none"> ▶ Start het programma Centrifugeren.
	<p>Onbalanscontrolesysteem compenseert onbalans door gereduceerd centrifugeertoerental.</p> <ul style="list-style-type: none"> ▶ Verdeel het wasgoed opnieuw in de trommel.
	<p>Opmerking: Leg zo mogelijk grote en kleine stukken wasgoed samen in de trommel. Wasgoed met verschillende grootte verdeelt zich beter bij het centrifugeren.</p> <ul style="list-style-type: none"> ▶ Start het programma Centrifugeren.
Resten wasmiddel op het vochtige wasgoed.	<p>Wasmiddelen kunnen in water onoplosbare stoffen bevatten, welke zich op het wasgoed afzetten.</p> <ul style="list-style-type: none"> ▶ Start het programma Spoelen.

Storing	Oorzaak en probleemoplossing
Wasmiddelresten op het droge wasgoed.	Wasmiddelen kunnen in water onoplosbare stoffen bevatten, welke zich op het wasgoed afzetten. ▶ Borstel het wasgoed na het wassen en drogen uit.
Bij de watertoevoerslang lekt water.	De watertoevoerslang is niet correct / vast aangesloten. 1. Sluit de watertoevoerslang correct aan. → " <i>Watertoevoerslang aansluiten</i> ", Pagina 16 2. Draai de koppeling goed aan.
Er lekt water bij de waterafvoerslang.	Waterafvoerslang is beschadigd. ▶ Vervang de beschadigde waterafvoerslang. Waterafvoerslang is niet correct aangesloten. ▶ Sluit de waterafvoerslang correct aan. → " <i>Aansluitsoorten waterafvoer</i> ", Pagina 16
In het apparaat is geurvorming opgetreden.	Vochtigheid en wasmiddelresten kunnen de bacteriegroei stimuleren. ▶ → " <i>Trommel reinigen</i> ", Pagina 35 ▶ Als u het apparaat niet gebruikt, laat dan de deur en wasmiddellade open zodat het restwater kan opdrogen.

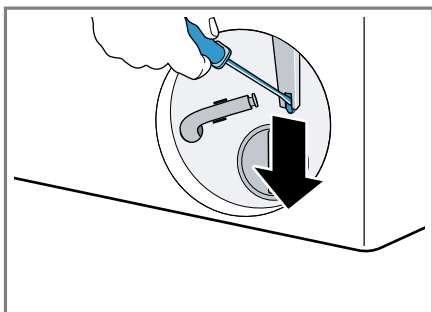
17.1 Noodontgrendeling

Deur ontgrendelen

Vereiste: De afvoerpomp is leeg.
→ *Pagina 36*

1. **LET OP!** Wegstromend water kan tot materiële schade leiden.
- ▶ Open de deur niet als er water achter het glas te zien is.

De noodontgrendeling met behulp van gereedschap naar onderen trekken en loslaten.



- ✓ Het deurslot is ontgrendeld.
2. De serviceklep plaatsen en vastklikken.
3. De serviceklep sluiten.

18 Transporteren, opslaan en afvoeren

Hier krijgt u uitleg over de manier waarop u het apparaat voorbereidt voor transport en opslag. Daarnaast leggen we u uit hoe u oude apparaten dient af te voeren.

18.1 Apparaat demonteren

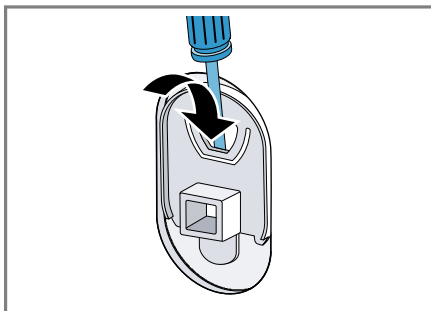
Opmerking: Meer informatie vindt u in de digitale gebruiksaanwijzing door het inscannen van de QR-code in de inhoudsopgave of op www.bosch-home.com.

1. De kraan sluiten.
2. Watertoevoerslang legen.
3. Schakel het apparaat uit.
4. De stekker van het apparaat uit het stopcontact halen.
5. Het sop laten lopen weglopen.
→ *"Afvoerpomp reinigen", Pagina 36*
6. De slangen demonteren.

18.2 Transportbeveiligingen plaatsen

Zeker het apparaat voor transport met de transportbeveiligingen om schade te vermijden.

1. Verwijder de 4 afdekkapjes met behulp van een schroevendraaier.



Bewaar de afdekkapjes.

2. Monteer de 4 transportbeveiligingen. Houd daarbij de beschrijving → *"Transportbeveiligingen verwijderen", Pagina 14* aan en ga in omgekeerde volgorde te werk.

18.3 Apparaat opnieuw in gebruik nemen

- ▶ Voor meer informatie, zie → *"Opstellen en aansluiten", Pagina 13* en → *"Voor het eerste gebruik", Pagina 21*.

18.4 Afvoeren van uw oude apparaat

Door een milieuvriendelijke afvoer kunnen waardevolle grondstoffen opnieuw worden gebruikt.

WAARSCHUWING

Kans op gevaar voor de gezondheid!

Kinderen kunnen zich in het apparaat opsluiten en in levensgevaar geraken.

- ▶ Het apparaat niet opstellen achter een deur die het openen van de apparaatdeur blokkeert of verhindert.
- ▶ Bij afgedankte apparaten de stekker van het netsnoer uit het stopcontact halen, daarna het netsnoer doorknippen en het slot van de apparaatdeur dusdanig beschadigen, dat de apparaatdeur niet langer sluit.

1. De stekker van het netsnoer uit het stopcontact trekken.
2. Het netsnoer doorknippen.
3. Voer het apparaat milieuvriendelijk af.

Bij uw dealer en uw gemeente- of deelraadskantoor kunt u informatie verkrijgen over de actuele afvoermethoden.



Dit apparaat is gekenmerkt in overeenstemming met de Europese richtlijn 2012/19/EU betreffende afgedankte elektrische en elektronische

apparaatuur (waste electrical and electronic equipment - WEEE).

De richtlijn geeft het kader aan voor de in de EU geldige terugneming en verwerking van oude apparaten.

19 Servicedienst

Als u vragen hebt over het gebruik, een storing aan het apparaat niet zelf kunt verhelpen of als het apparaat moet worden gerepareerd, neem dan contact op met onze servicedienst. Originele vervangende onderdelen die relevant zijn voor de werking in overeenstemming met de desbetreffende Ecodesign-verordening kunt u voor de duur van ten minste 10 jaar vanaf het moment van in de handel brengen van het apparaat binnen de Europese Economische Ruimte bij onze servicedienst verkrijgen.

Opmerking: Het inschakelen van de servicedienst in het kader van de fabrieksgarantievoorwaarden is gratis.

Gedetailleerde informatie over de garantieperiode en garantievoorwaarden in uw land kunt u opvragen bij onze servicedienst, uw dealer of op onze website.

Als u contact opneemt met de servicedienst, hebt u het productnummer (E-Nr.) en het productienummer (FD) van het apparaat nodig.

De contactgegevens van de servicedienst vindt u in de meegeleverde servicedienstlijst of op onze website.

19.1 Productnummer (E-nr.) en productienummer (FD)

Het productnummer (E-Nr.) en het productienummer (FD) vindt u op het typeplaatje van het apparaat.

Het typeplaatje bevindt zich afhankelijk van het model:

- aan de binnenkant van de deur.
- aan de binnenkant van de onderhoudsklep.
- aan de achterkant van het apparaat.

Om uw apparaatgegevens en de servicedienst-telefoonnummers snel terug te kunnen vinden, kunt u de gegevens noteren.

20 Verbruikswaarden

De volgende informatie wordt conform de EU-Ecodesign-verordening gegeven. De opgegeven waarden voor andere programma's als **Eco 40-60** zijn slechts richtwaarden en werden in aansluiting op de geldende norm EN60456 bepaald.

Programma	Bela- ding (kg)	Pro- gram- maduur (h:min) ¹	Ener- giever- bruik (kWh/ cyclus) ¹	Water- ver- bruik (l/ cyclus) ¹	Maxi- male tempe- ratuur (°C) 5 min ¹	Centri- fuge- toeren- tal (t/ min) ¹	Rest- vocht- gehalte (%) ¹
Eco 40-60 ²	10,0	3:59	1,145	68,0	45	1600	44,00
Eco 40-60 ²	5,0	3:00	0,490	47,0	30	1600	44,00
Eco 40-60 ²	2,5	3:00	0,279	32,0	25	1600	44,00
Katoen 20 °C	10,0	3:23	0,530	94,0	24	1600	43,00
Katoen 40 °C	10,0	3:19	1,420	97,0	45	1600	43,00
Katoen 60 °C	10,0	3:18	2,060	92,0	61	1600	45,00
Katoen 40 °C + Voorwas	10,0	3:59	1,450	102,0	43	1600	43,00
Kreukherstel- lend 40 °C	4,0	2:30	0,760	56,0	49	1200	30,00
Snel/ Mix 40 °C	4,0	1:05	0,640	42,0	44	1400	50,00
Wol 30 °C	2,0	0:37	0,171	41,0	23	800	23,00

¹ De werkelijke waarden kunnen door de invloed van waterdruk, hardheid en inlaattemperatuur, omgevingstemperatuur, soort, hoeveelheid en vervuiling van het wasgoed, gebruikt reinigingsmiddel, schommelingen van de stroomvoorziening en geselecteerde bijkomende functies van de opgegeven waarden afwijken.

² Testprogramma conform de EU-Ecodesignverordening en de EU-energielabelverordening met koud water (15°C).

21 Technische gegevens

Apparaathoogte	84,8 cm
Apparaatbreedte	59,8 cm
Apparaatdiepte	63,6 cm

¹ Afhankelijk van de apparaatuitvoering

Gewicht	82,2 kg ¹
Maximale bela- ding	10,0 kg
Netspanning	220-240 V, 50-60 Hz

¹ Afhankelijk van de apparaatuitvoering

nl Technische gegevens

⇌ Minimale installatiezekering	10 A
Nominaal vermogen	2300 W
Opgenomen vermogen	<ul style="list-style-type: none">■ Uit-toestand: 0,10 W■ Niet-uitgeschakelde toestand: 0,50 W
Waterdruk	<ul style="list-style-type: none">■ Minstens: 100 kPa (1 bar)■ Maximaal: 1000 kPa (10 bar)
Lengte van de watertoevoerslang	150 cm
Lengte van de waterafvoerslang	150 cm
Lengte van de netaansluitkabel	160 cm

¹ Afhankelijk van de apparaatuitvoering

Dit product bevat lichtbronnen van de energieklasse F. De lichtbronnen zijn leverbaar als reserveonderdeel en mogen uitsluitend door een hiervoor getrainde monteur worden vervangen.

Meer informatie over uw model vindt u op het internet onder <https://eprel.ec.europa.eu/>¹. Dit webadres verwijst naar de officiële EU-productdatabank EPREL. Volg dan de aanwijzingen bij het zoeken naar het model op. De modelidentificatie bestaat uit het teken voor de slash van het E-nummer (E-Nr.) op het typeplaatje. Alternatief vindt u de modelidentificatie ook in de eerste regel van het EU-energielabel.

¹ Geldt alleen voor landen in de Europese Economische Ruimte



Thank you for buying a Bosch Home Appliance!

Register your new device on MyBosch now and profit directly from:

- **Expert tips & tricks for your appliance**
- **Warranty extension options**
- **Discounts for accessories & spare-parts**
- **Digital manual and all appliance data at hand**
- **Easy access to Bosch Home Appliances Service**

Free and easy registration – also on mobile phones:

www.bosch-home.com/welcome



Looking for help? You'll find it here.

Expert advice for your Bosch home appliances, help with problems or a repair from Bosch experts.

Find out everything about the many ways Bosch can support you:

www.bosch-home.com/service

Contact data of all countries are listed in the attached service directory.

Robert Bosch Hausgeräte GmbH

Carl-Wery-Straße 34

81739 München

GERMANY

www.bosch-home.com



9001682921 (020209)

nl