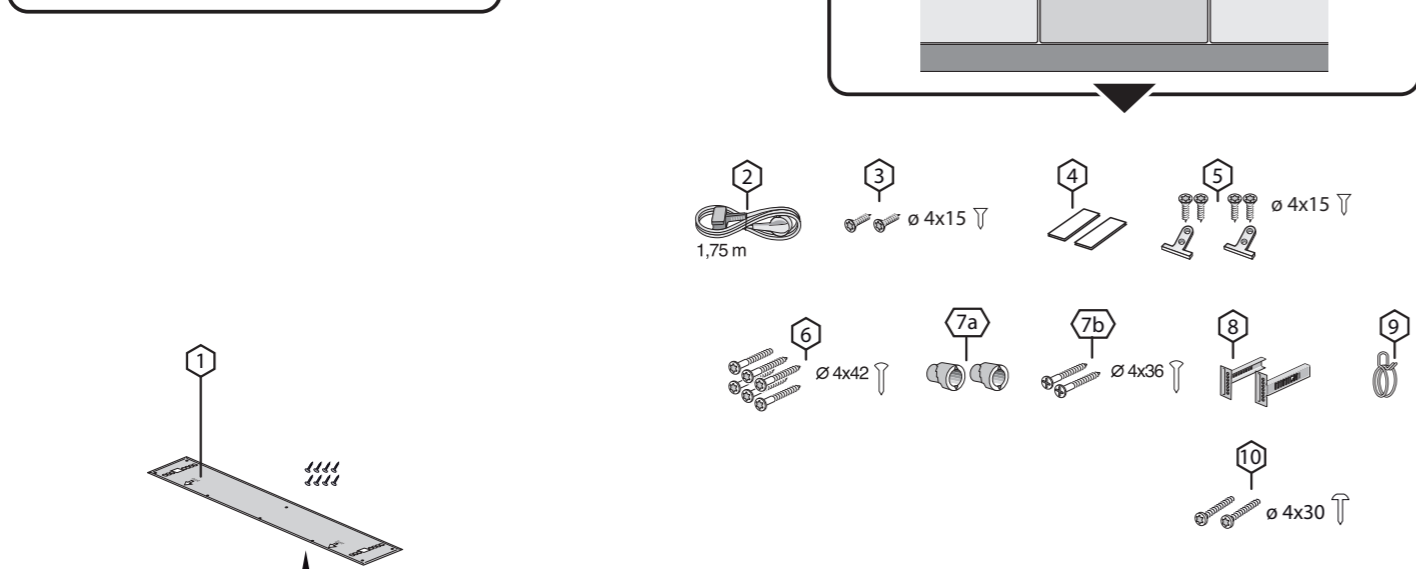
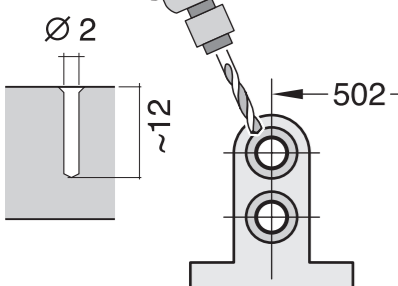
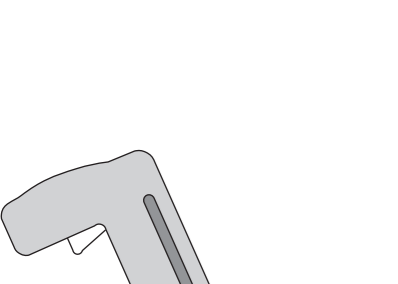
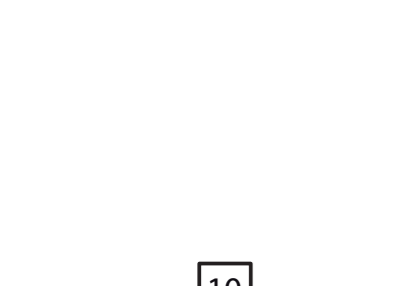
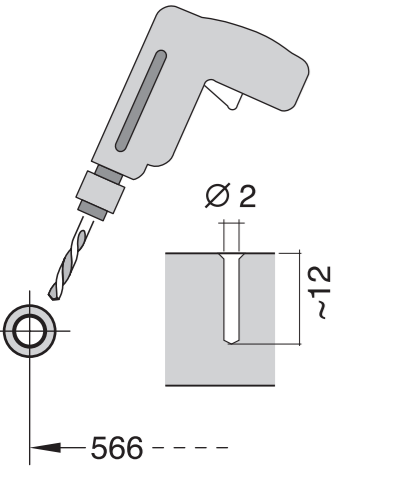




GV 6xx Voll-I - 81,5 cm 9001 865 029 (0304)



de Montageanleitung
 *) Über Kundendienst erhältlich

en Installation instructions
 *) Available from customer service

fr Notice de montage
 *) Disponible par le biais du service après-vente

nl Montagevoorschrift
 *) Tegen meerprijs bij de Servicedienst verkrijgbaar

it Istruzioni per il montaggio
 *) Disponibile presso il servizio assistenza clienti

es Instrucciones de montaje
 *) Se puede adquirir a través del Servicio de Asistencia Técnica Oficial de la marca

pt Instruções de montagem
 *) Pode ser adquirido nos nossos Serviços Técnicos

el Οδηγίες τοποθέτησης
 *) Διατίθενται από την υπηρεσία τεχνικής εξυπηρέτησης πελατών

tr Montaj kılavuzu
 *) Yetkilil servis üzerinden alınabilir

sv Monteringsanvisning
 *) Kan fås via Service

de Monteringsanvisning
 *) Fåes hos kundservice

en Monteringsvejledning
 *) Kan købes hos serviceafdelingen

fr Assemblage
 *) Saataavissa huoltopalvelusta

nl Montážní návod
 *) K dispozici přes servisní službu

it Návod na montáž
 *) Dostaneite u službe zákazníkom

es Instrucción de montaje
 *) Do uzyskania w punkcie serwisowym

pt Instruções de montagem
 *) A vevőszolgálaton keresztül kapható:

el Οδηγίες με τοποθέτηση
 *) Μπορεί να αποκτηθεί μέσω του κέντρου εξυπηρέτησης πελατών

tr Uputa za montažu
 *) može dobiti kod službe održavanja

sv Uputstvo za montažu
 *) Može se nabaviti preko servisne službe

el Navodilo za montažo
 *) Lahko nabavite v servisni službi

mk Упутство за монтажа
 *) Се добива преку службата за купувачи

sq Udhëzues për montim
 *) Sigurohet nëpërmjet servisit

ca Monteerimisjuhend
 *) Kõige klientideinimeselt

lv Montavimo instrukcija
 *) Ja galima gauti klientų aptarnavimo servise

lv Montāžas pamācība
 *) Var saņemt servisa dienestā

ru Инструкция по монтажу
 *) Можно получить в сервисном центре

uk Інструкція з монтажу
 *) Можна отримати через сервісну службу

kk Іске хосу туралы нұсқаулар!
 *) Сервис қызмет көрсету орталығында алуына жатады

az Quraşdırma təlimatları
 *) Müştəri xidmətlərindən əldə oluna bilər

de Οδηγίες τοποθέτησης
 *) Μπορεί να αποκτηθεί μέσω του κέντρου εξυπηρέτησης πελατών

tr Montaj kılavuzu
 *) Yetkilil servis üzerinden alınabilir

sv Monteringsanvisning
 *) Kan fås via Service

en Installation instructions
 *) Available from customer service

fr Notice de montage
 *) Disponible par le biais du service après-vente

nl Montagevoorschrift
 *) Tegen meerprijs bij de Servicedienst verkrijgbaar

it Istruzioni per il montaggio
 *) Disponibile presso il servizio assistenza clienti

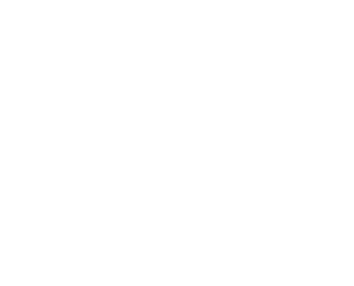
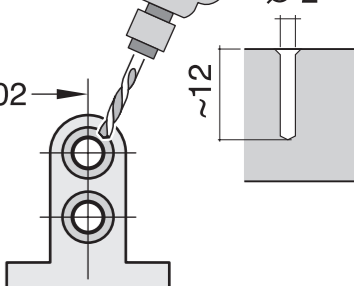
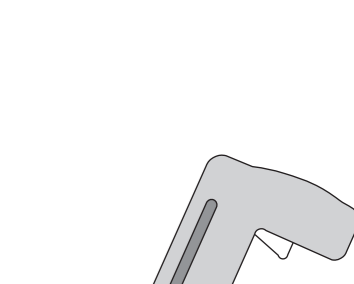
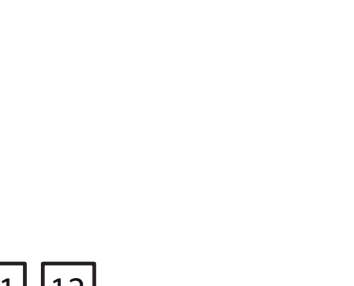
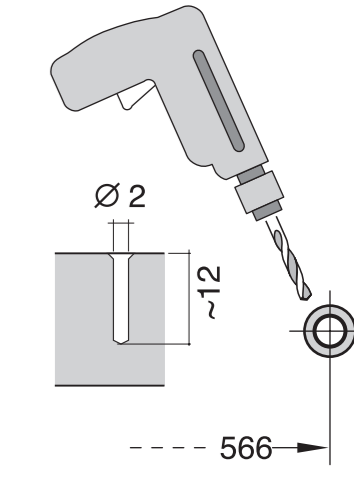
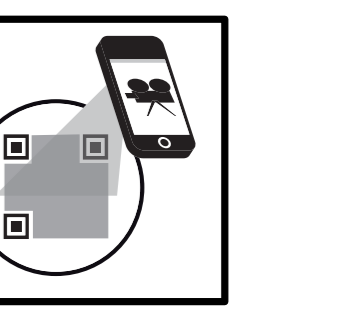
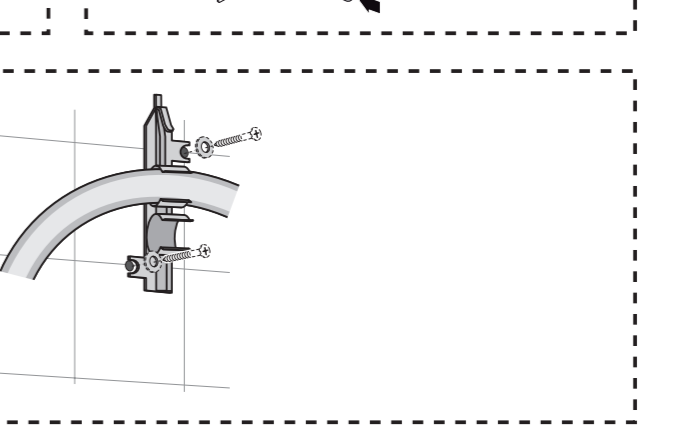
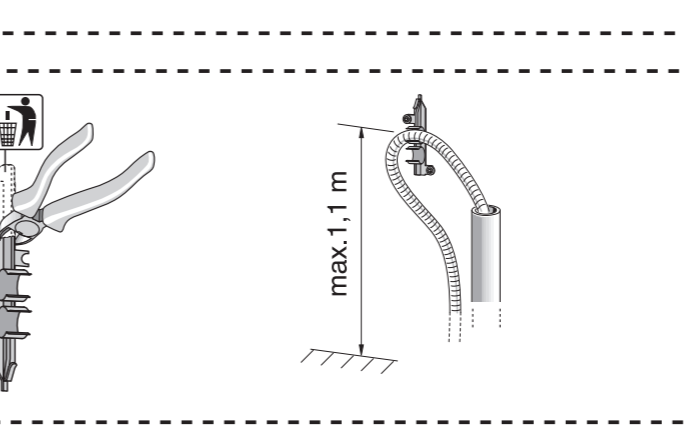
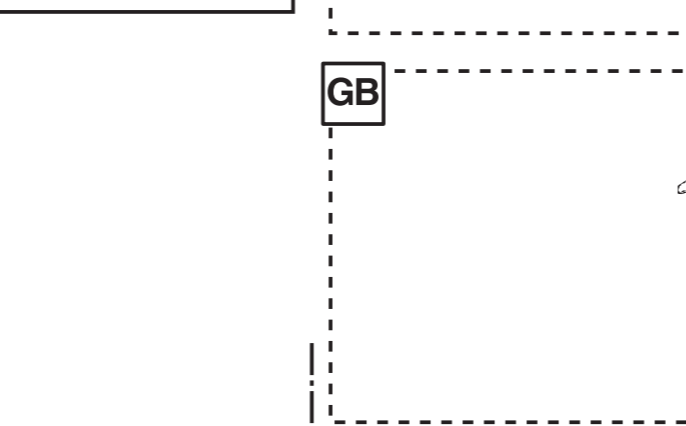
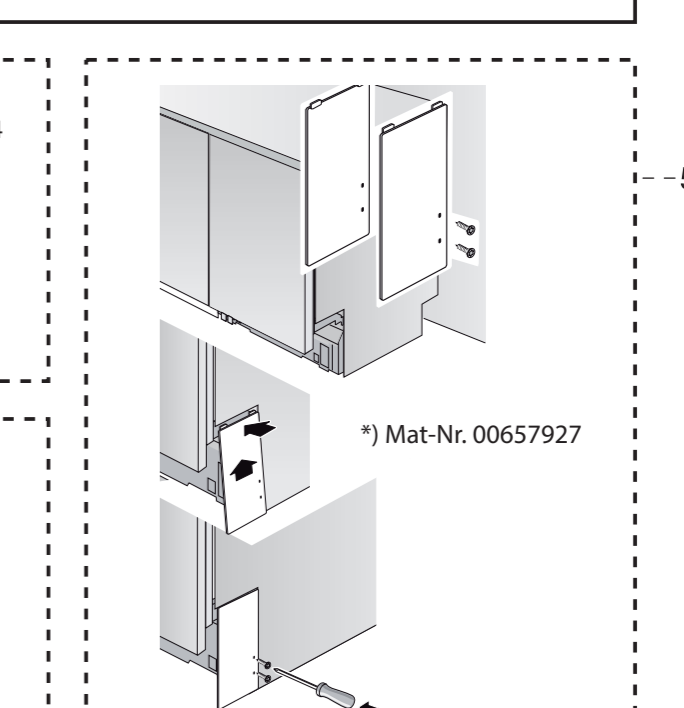
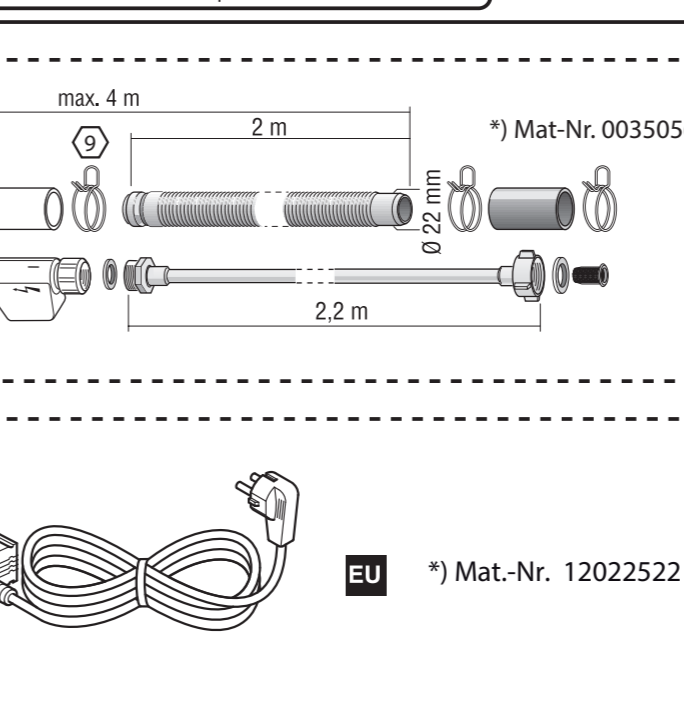
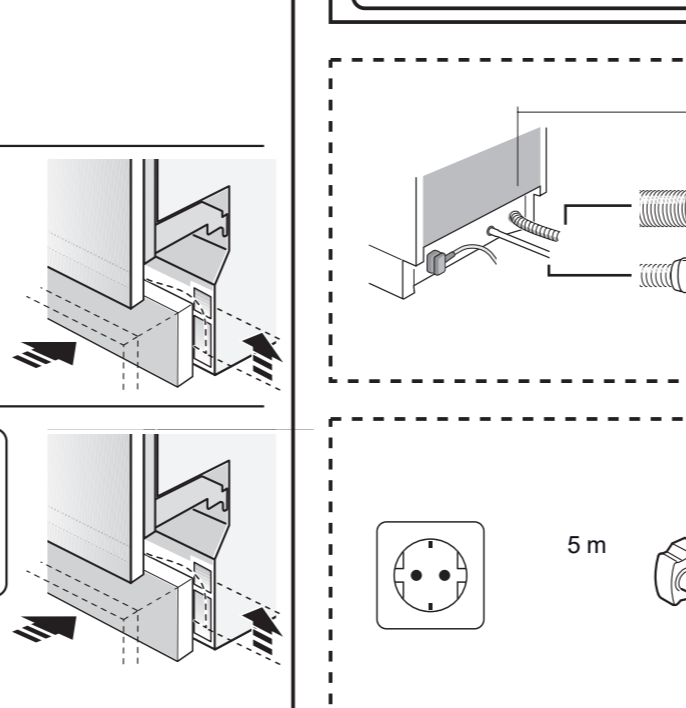
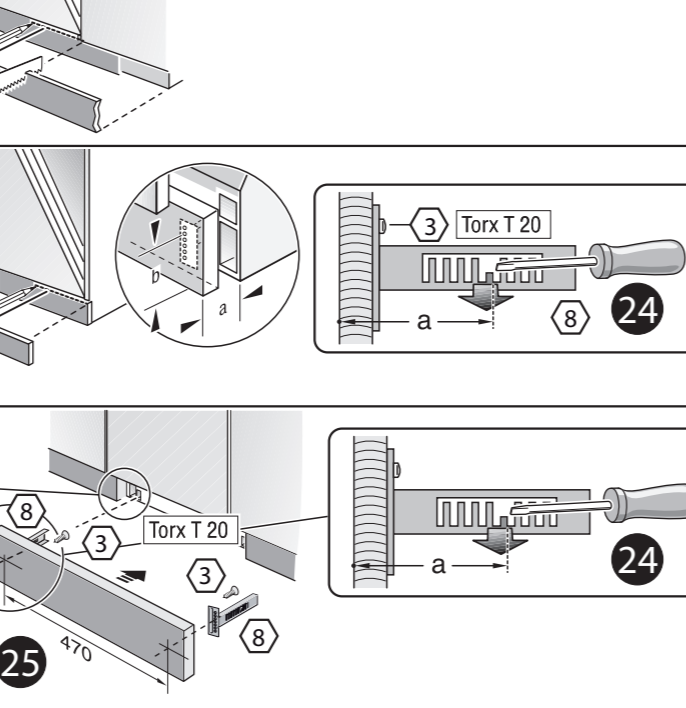
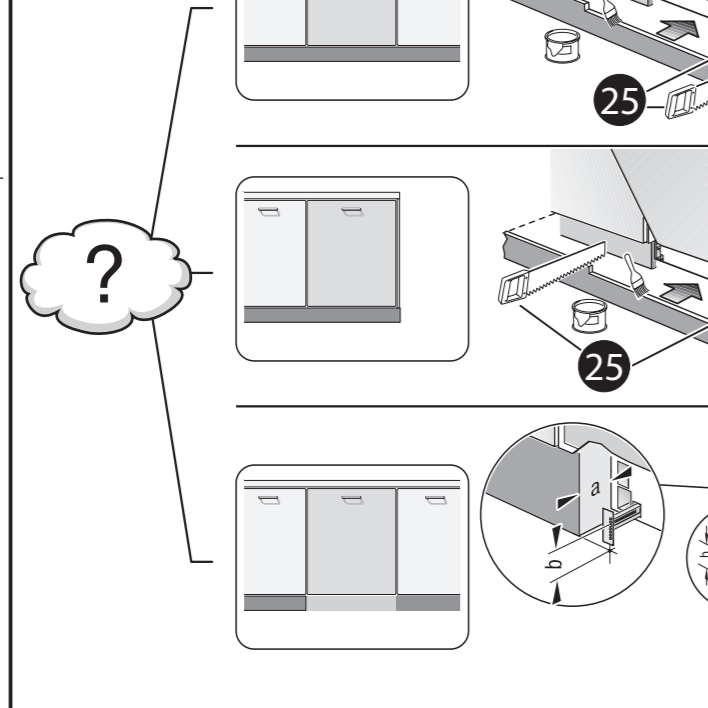
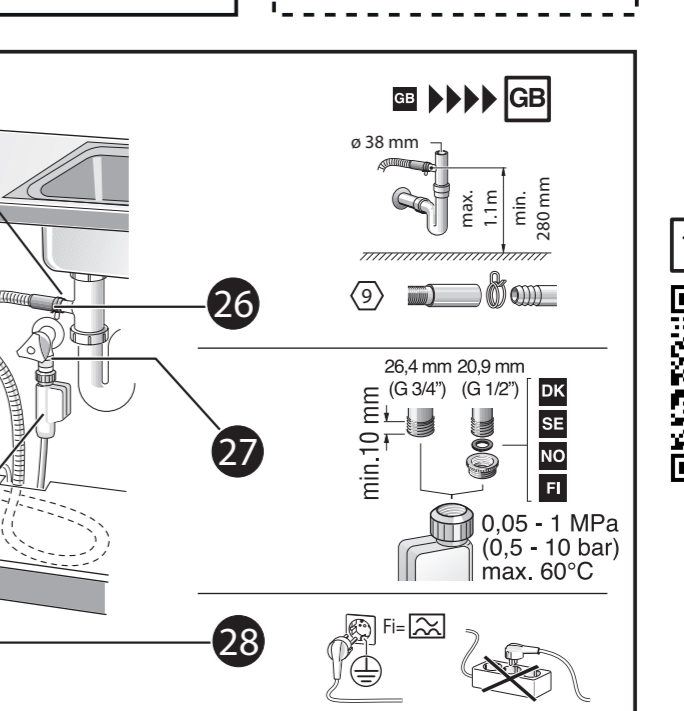
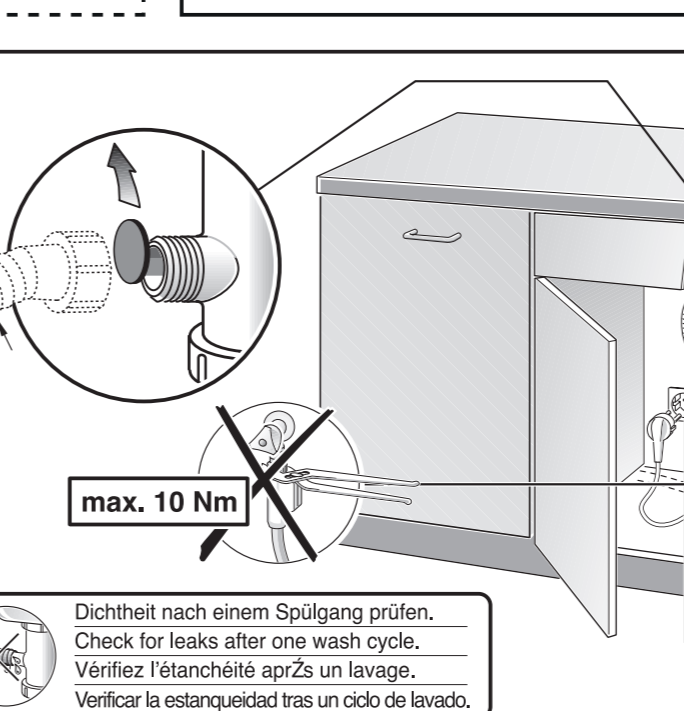
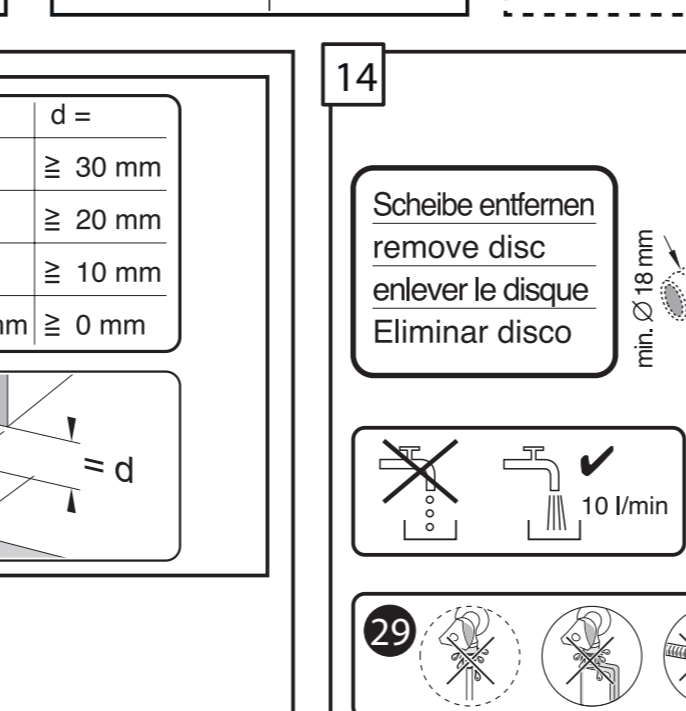
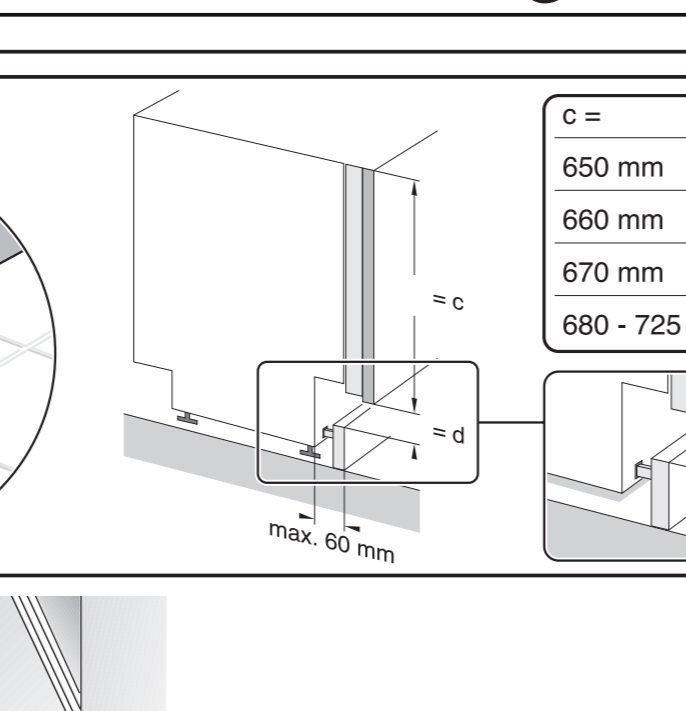
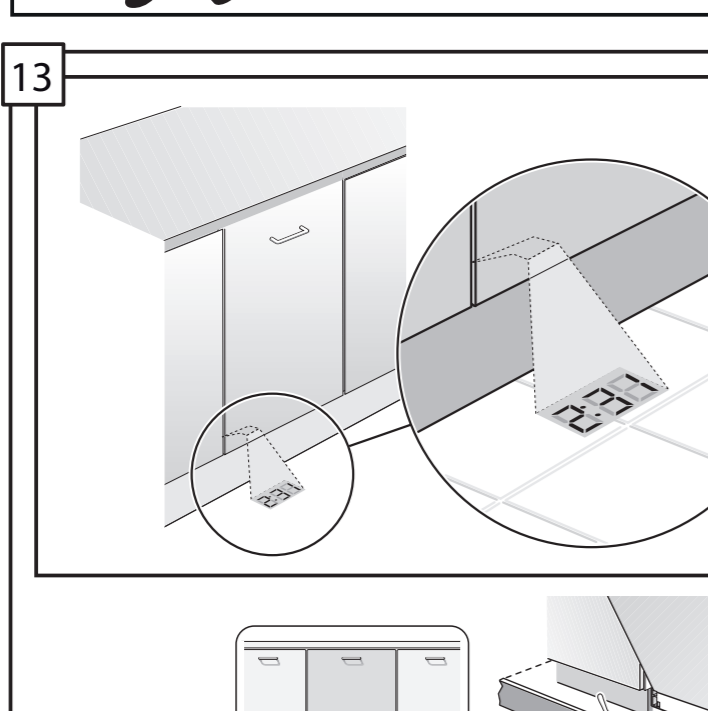
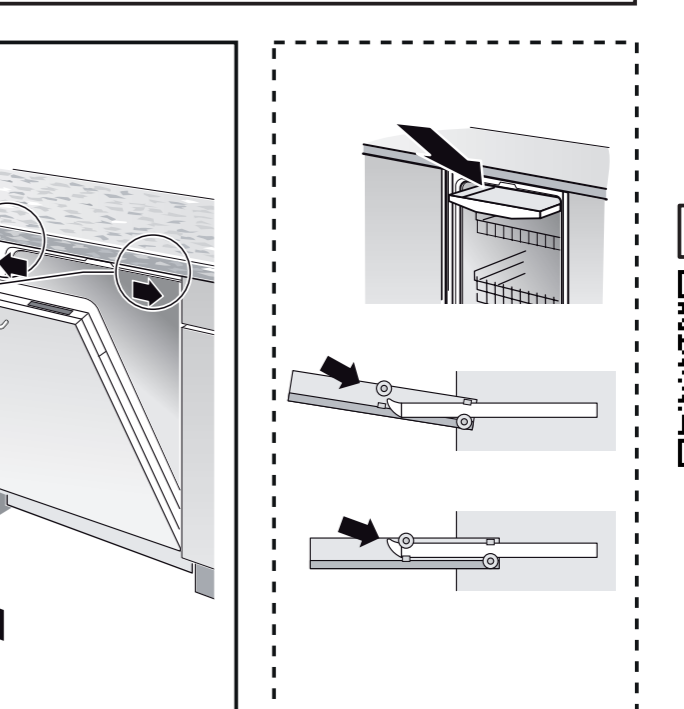
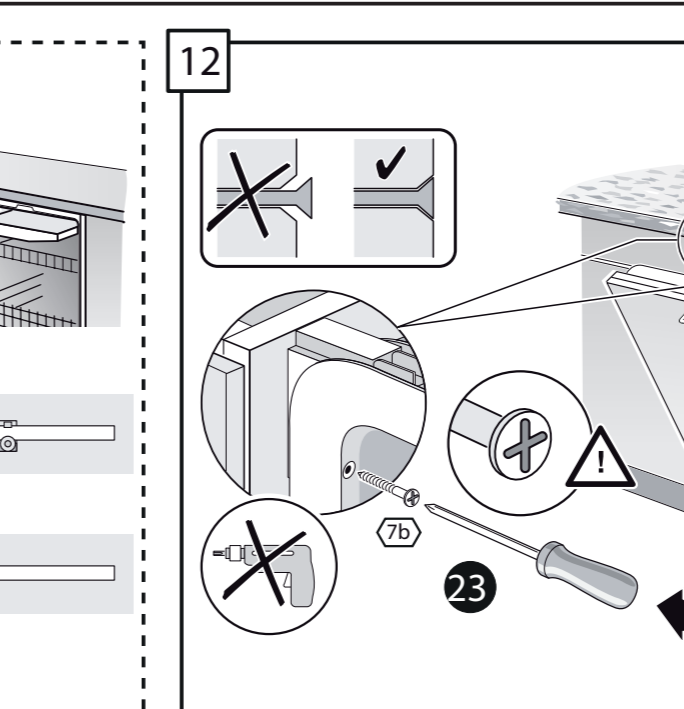
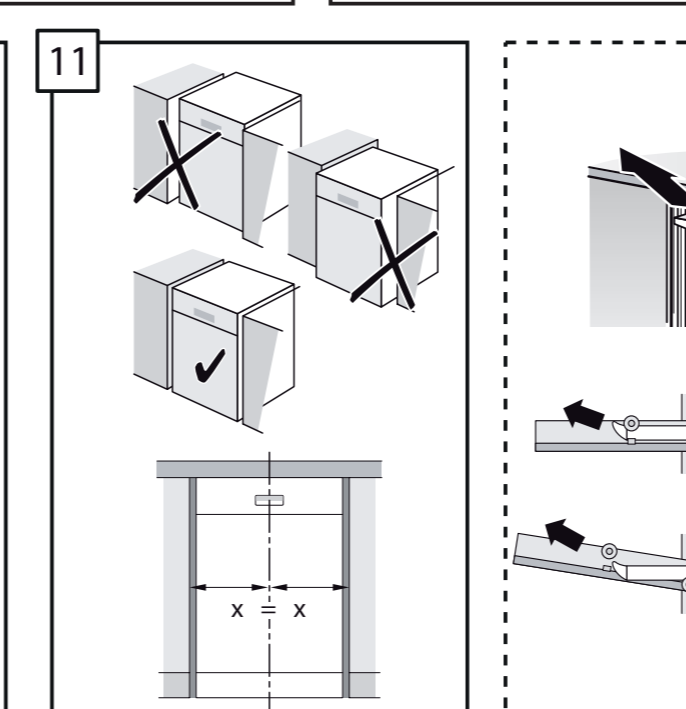
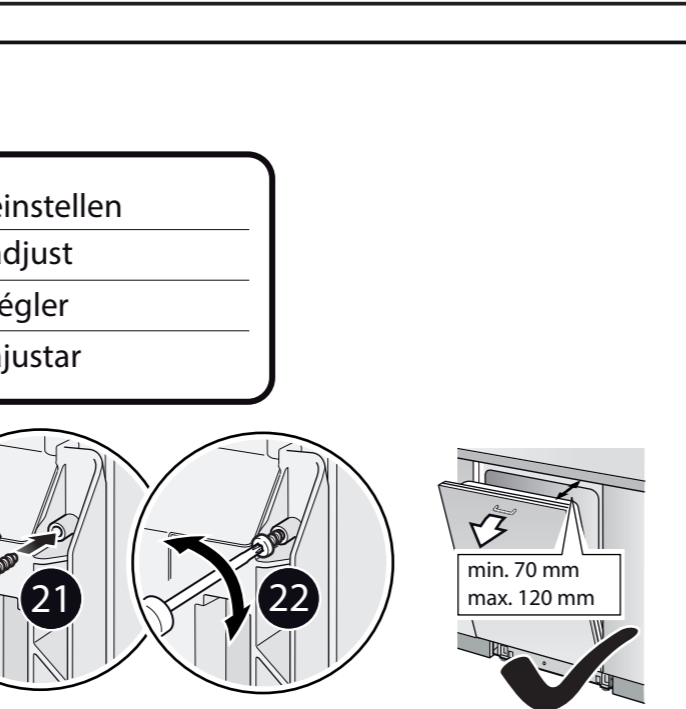
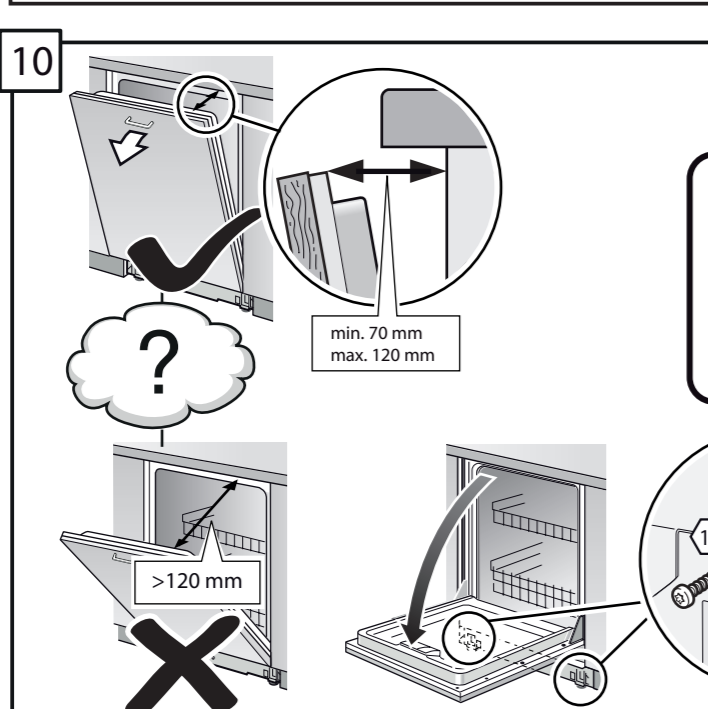
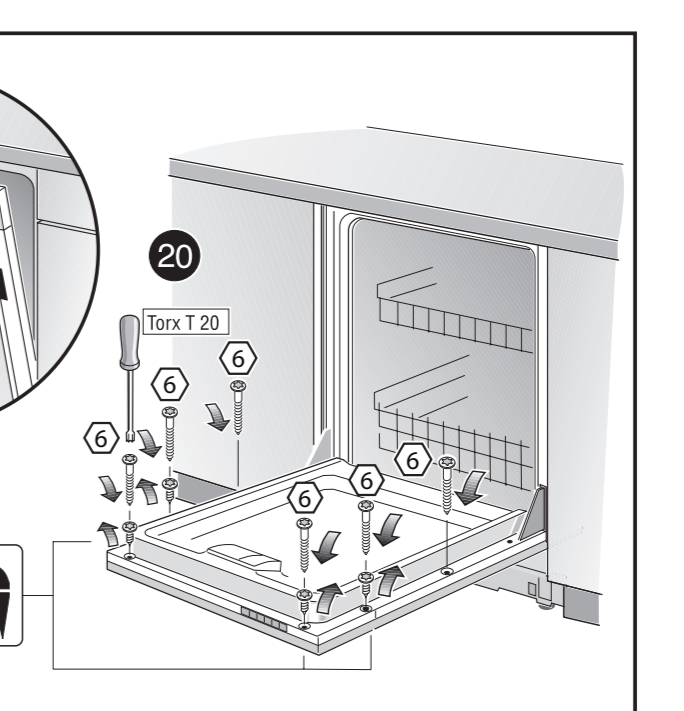
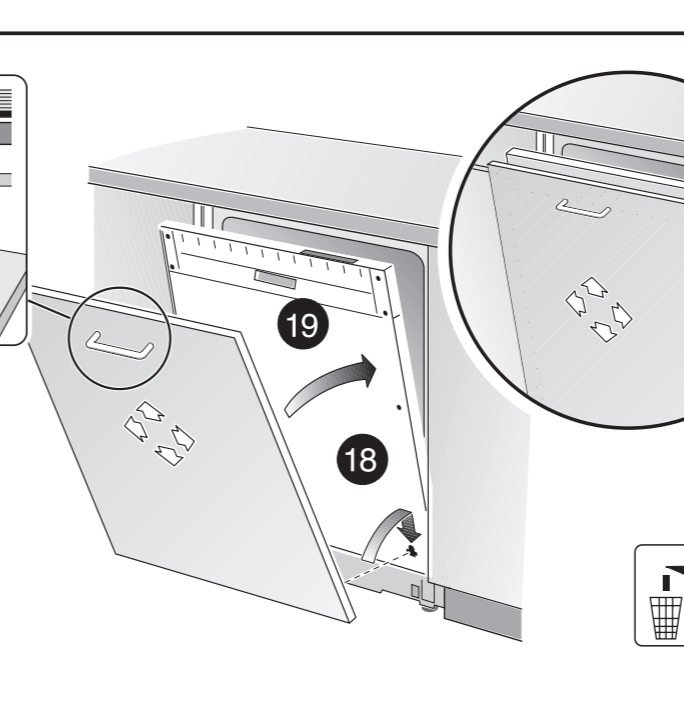
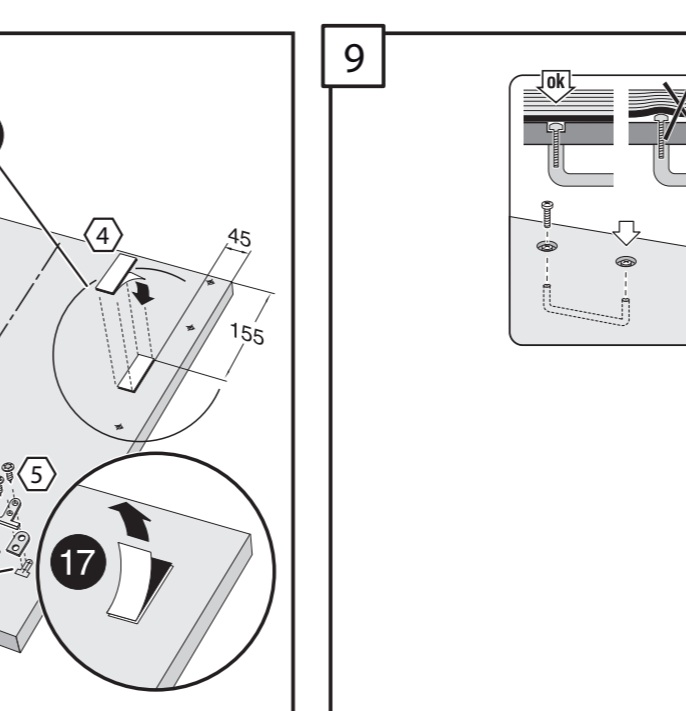
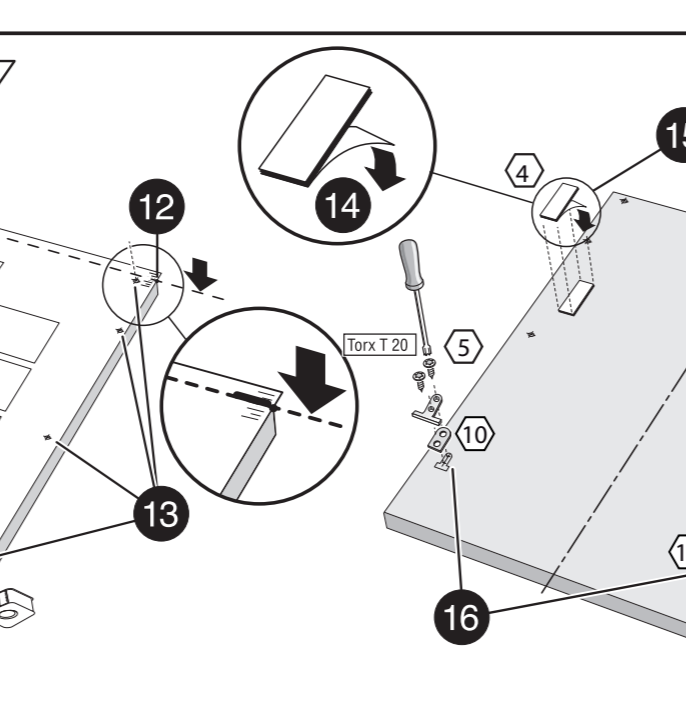
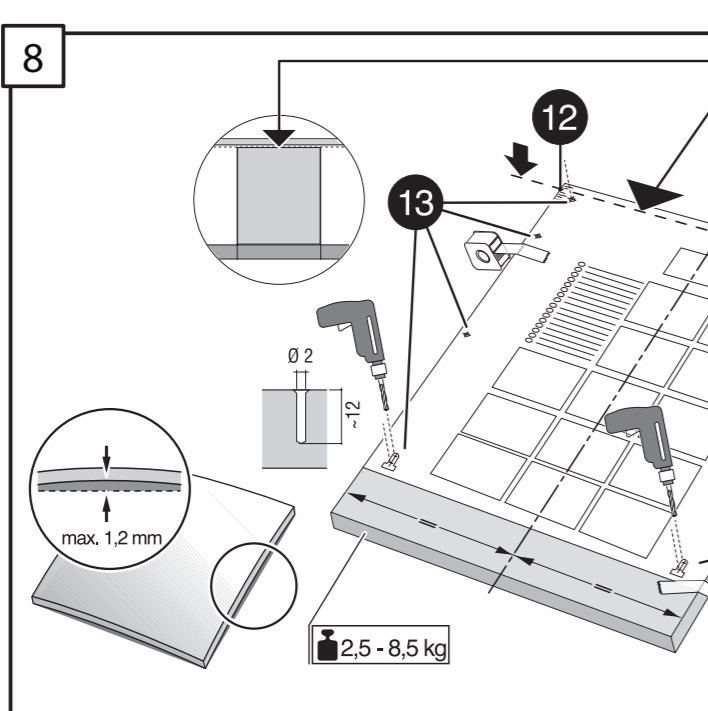
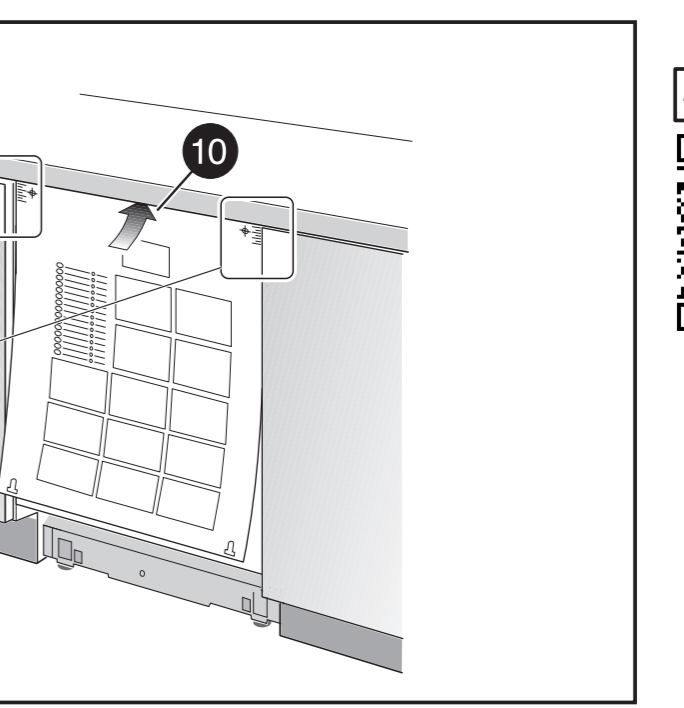
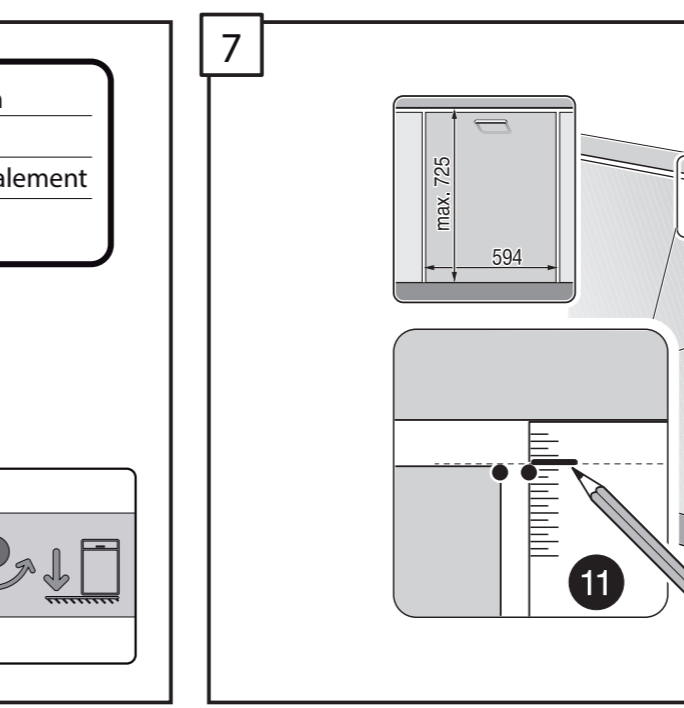
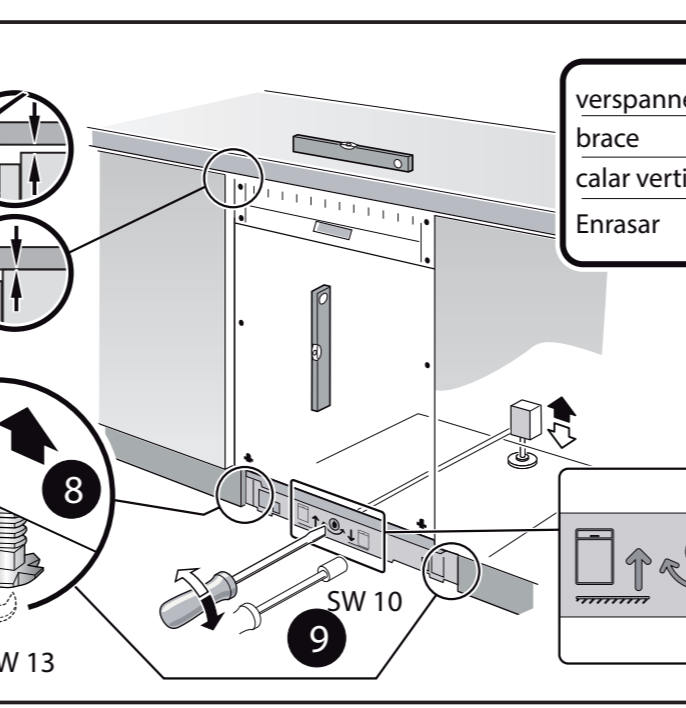
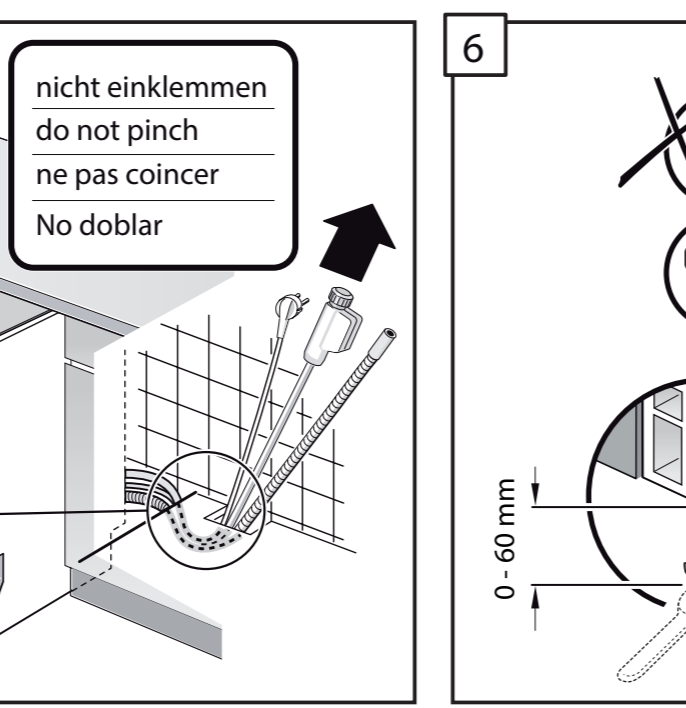
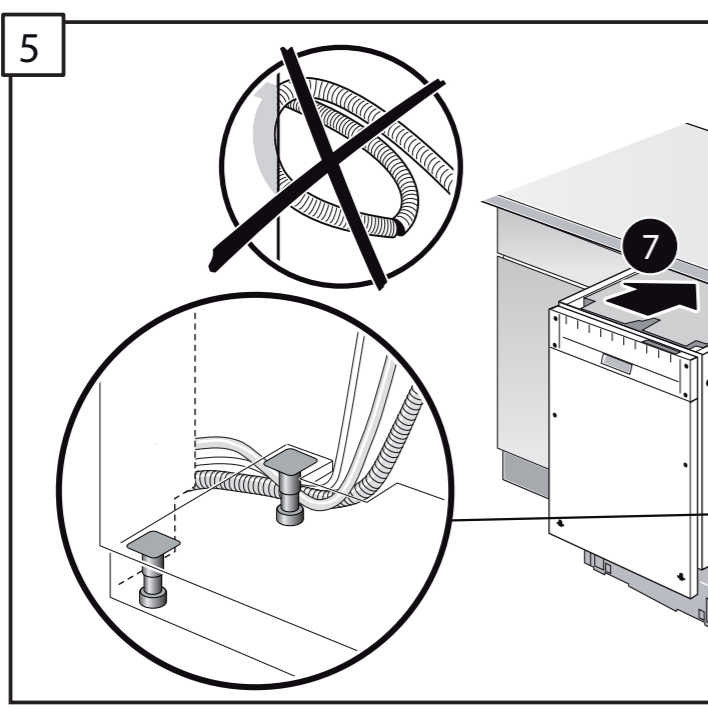
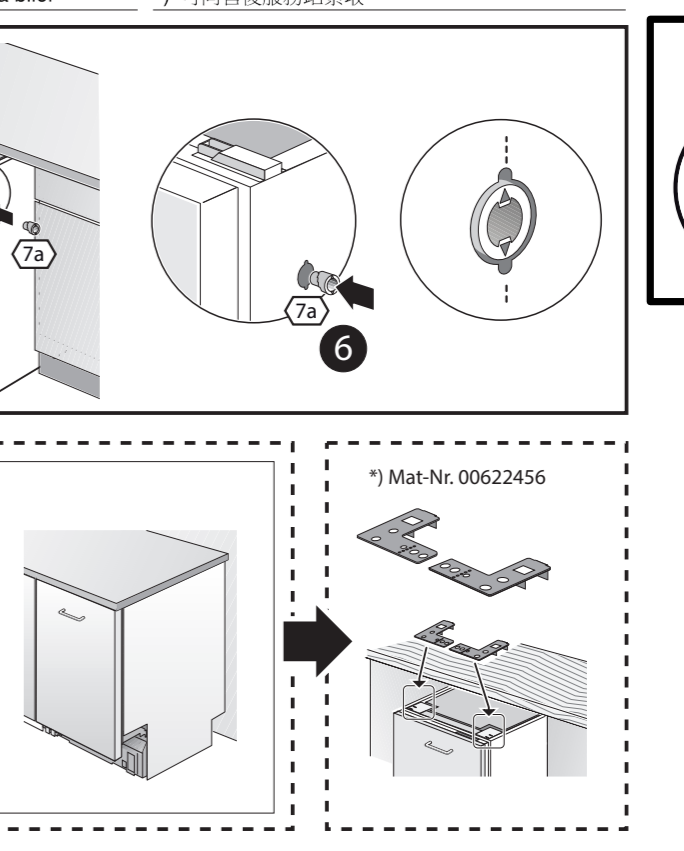
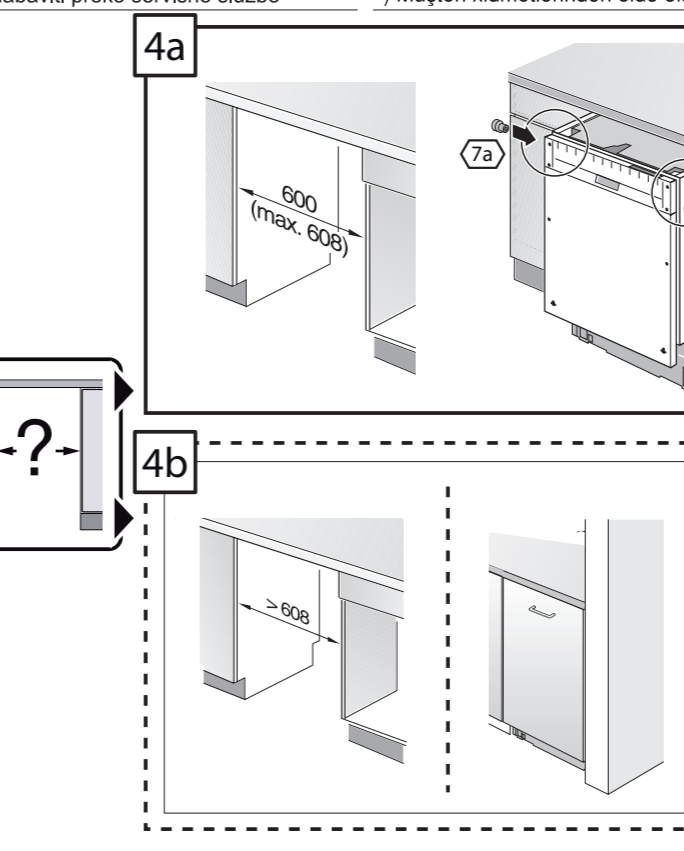
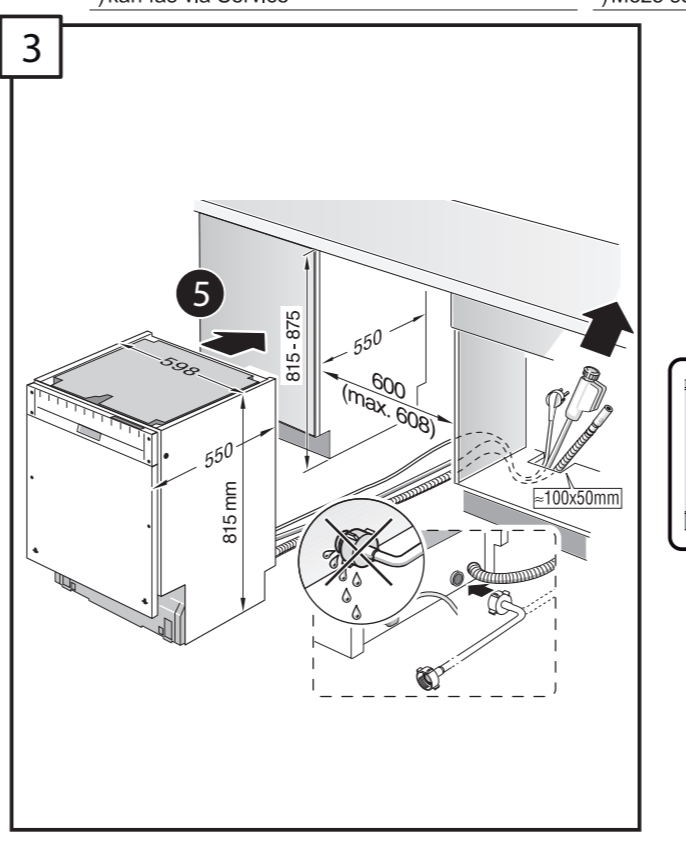
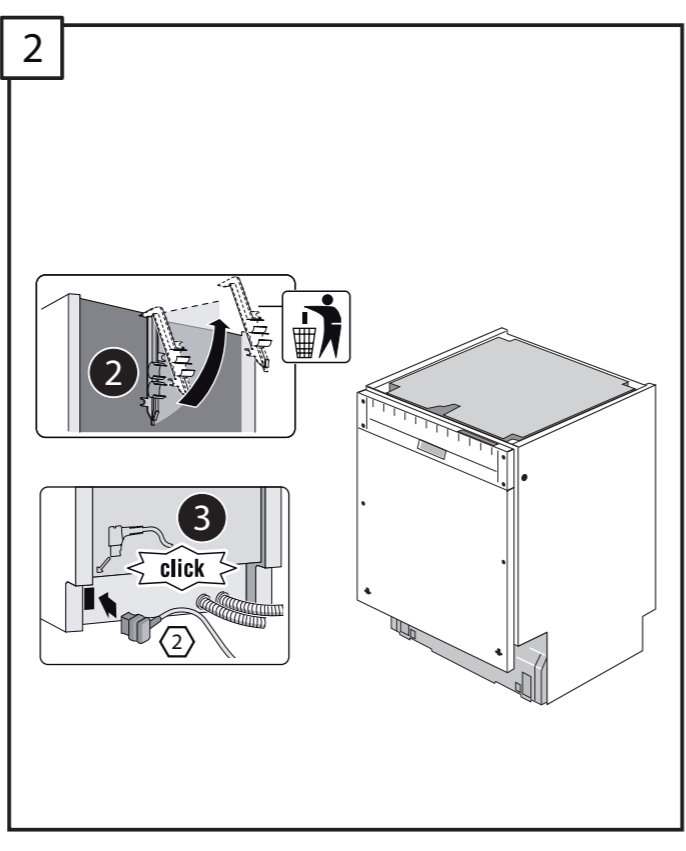
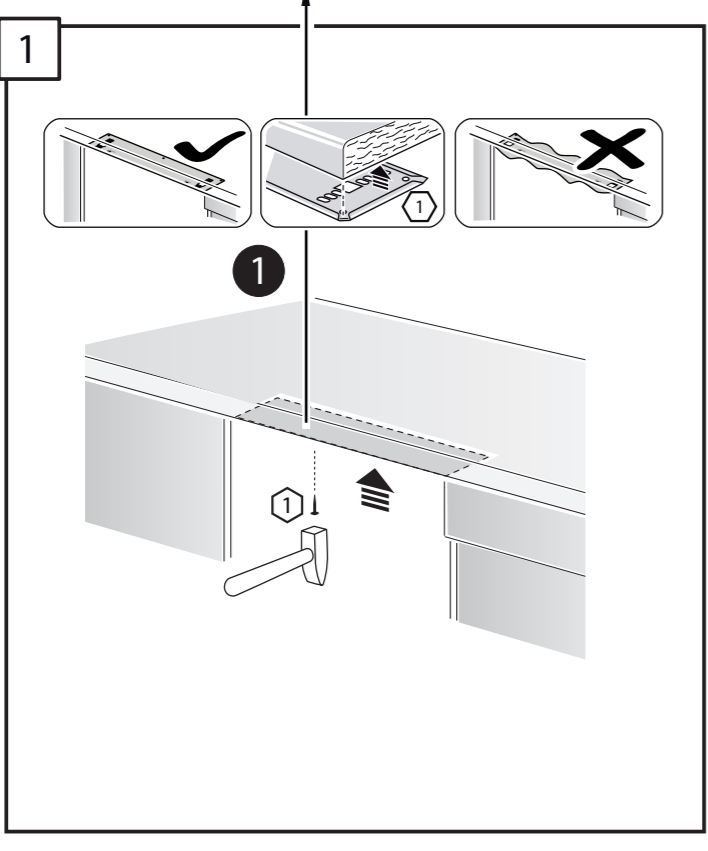
es Instrucciones de montaje
 *) Se puede adquirir a través del Servicio de Asistencia Técnica Oficial de la marca

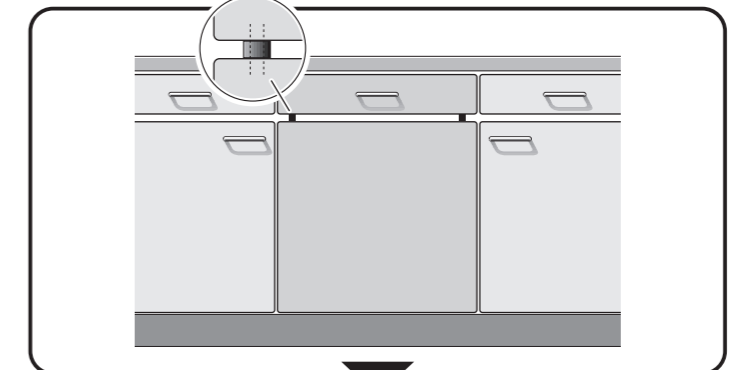
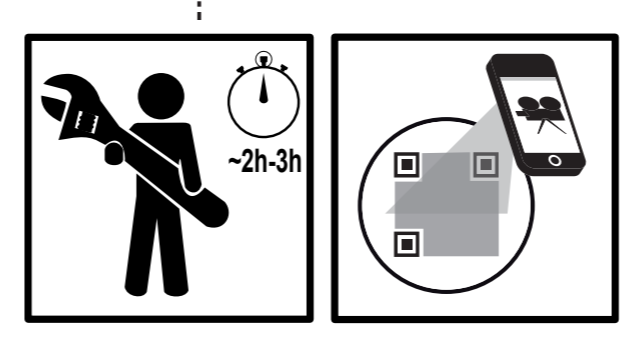
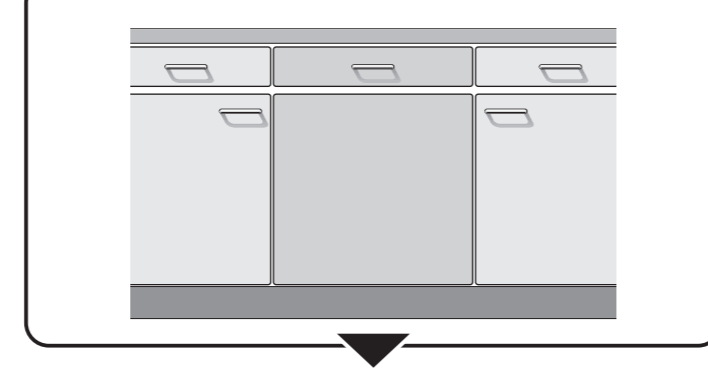
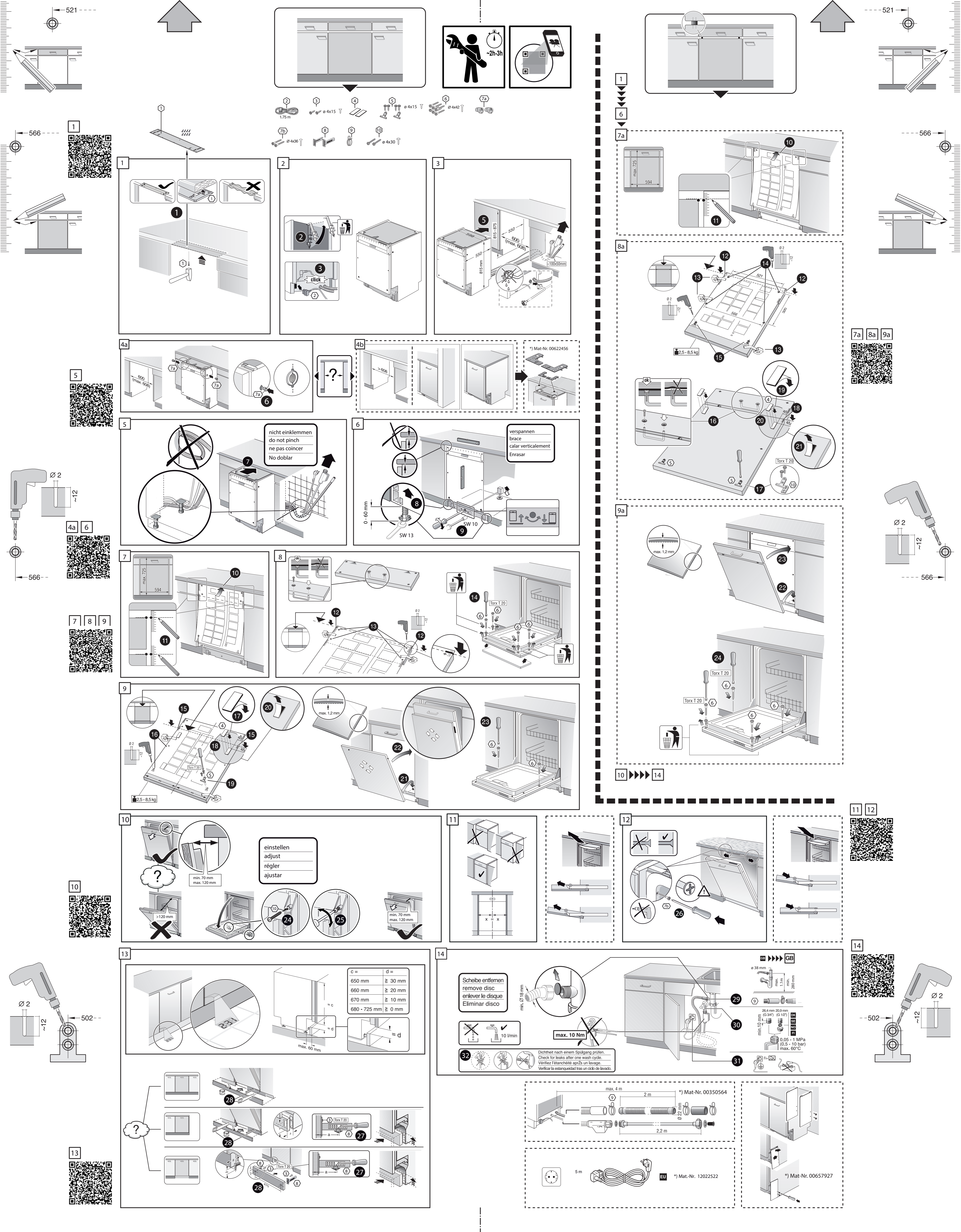
pt Instruções de montagem
 *) Pode ser adquirido nos nossos Serviços Técnicos

el Οδηγίες τοποθέτησης
 *) Διατίθενται από την υπηρεσία τεχνικής εξυπηρέτησης πελατών

tr Montaj kılavuzu
 *) Yetkilil servis üzerinden alınabilir

sv Monteringsanvisning
 *) Kan fås via Service





- 1 1.75 m
- 2 4x15
- 3 4x15
- 4 4x15
- 5 4x15
- 6 4x2
- 7a 4x36
- 8 4x30
- 9 4x30
- 10 4x30

1

2

3

- 1
- 6
- 7a

7a

8a

9a

4a

4b

5

nicht einklemmen
do not pinch
ne pas coincier
No doblar

6

verspannen
brace
calar verticalment
Enrassar

7

8

9

- 10
- 11
- 12

10

einstellen
adjust
régler
ajustar

min. 70 mm
max. 120 mm

11

12

13

c =	d =
650 mm	≥ 30 mm
660 mm	≥ 20 mm
670 mm	≥ 10 mm
680 - 725 mm	≥ 0 mm

14

Scheibe entfernen
remove disc
enlever le disque
Eliminar disco

max. 10 Nm

Dichtheit nach einem Spülgang prüfen.
Check for leaks after one wash cycle.
Vérifier l'étanchéité après un lavage.
Verificar la estanqueidad tras un ciclo de lavado.

13

14

max. 4 m

2 m

*) Mat-Nr. 00350564

0.22 mm

2.2 m

5 m

EU *) Mat-Nr. 12022522

*) Mat-Nr. 00657927